



Loopband



Gebruiksaanwijzing

Copyright © Flow Fitness B.V.

Alle rechten voorbehouden. Niets uit deze gebruiksaanwijzing mag worden gebruikt of gereproduceerd in welke vorm of op welke wijze dan ook zonder voorgaande schriftelijke toestemming van Flow Fitness B.V.

1. Belangrijke informatie	3
1.1 Gezondheid	3
1.2 Veiligheid	3
2. Introductie	5
2.1 Inhoud verpakking	5
2.2 Belangrijke onderdelen	9
2.3 Specificaties	10
3. Fitness	11
3.1 Trainen op hartslag	11
3.2 Warming up & cooling down	13
4. Gebruik	14
4.1 Montage	14
4.2 Klaar voor gebruik maken	19
4.3 Bediening computer	20
4.4 Onderhoud	23
5. Algemene informatie	25
5.1 Trainingsschema's	25
5.2 Exploded view	29
5.3 Garantievoorwaarden	32
6. Garantiekaart	34

1. Belangrijke informatie

1.1 Gezondheid

Belangrijk:

lees eerst deze handleiding en volg de instructies nauwkeurig op voordat u de Runner DTM500 loopband gaat gebruiken.

- Raadpleeg een deskundige om het trainingsniveau te bepalen dat voor u het beste geschikt is.
- Indien u tijdens het trainen last krijgt van duizeligheid, misselijkheid of ander lichamelijk ongemak, stop dan direct met trainen en raadpleeg een arts.
- Houd tijdens het trainen uw hartslag in de gaten en stop onmiddellijk bij afwijkende waarden.
- Wij adviseren u warming up en cooling down oefeningen te doen gedurende vijf tot tien minuten voor en na gebruik van de loopband. Zo kan uw hartslag geleidelijk toe- en afnemen en voorkomt u spierpijn.

1.2 Veiligheid

- Gebruik de loopband alleen op de manier, zoals beschreven in deze handleiding.
- Controleer voor gebruik of de loopband juist functioneert. In geval van storing of defect stoppen met trainen en direct contact opnemen met uw dealer.
- Gebruik de loopband nooit als deze defect is.
- Deze loopband is alleen bedoeld voor thuisgebruik en dient op een vlakke ondergrond te staan.
- De loopband mag door maximaal één persoon tegelijk worden gebruikt.
- Het apparaat is geschikt voor personen met een lichaamsgewicht tot 140 kilo.
- Zorg ervoor dat er altijd minimaal één meter vrije ruimte in alle richtingen rondom het apparaat is wanneer u aan het trainen bent.
- Steek geen voorwerpen in openingen van het apparaat.
- Houd kinderen en huisdieren uit de buurt van het apparaat.
- Personen met een handicap moeten medische goedkeuring hebben en begeleiding krijgen bij gebruik van de loopband.

1. Belangrijke informatie

- Plaats geen handen en voeten onder de loopband.
- Houd nooit uw adem in tijdens het trainen. Uw ademhaling moet op een normaal tempo zijn, afhankelijk van de intensiviteit van uw training.
- Begin uw trainingsprogramma langzaam en bouw dit geleidelijk op.
- Draag altijd geschikte kleding wanneer u aan het trainen bent. Draag geen te wijde kleding, die tussen bewegende delen van de loopband kan komen.
- Gebruik voor het verplaatsen van de loopband bij voorkeur de wielen. Bij tillen altijd daarvoor geschikte tiltechnieken gebruiken om rugklachten te voorkomen.
- Controleer regelmatig of schroeven en bouten goed vastzitten en draai ze zonedig aan.
- De eigenaar van dit apparaat is er verantwoordelijk voor dat alle gebruikers op de hoogte zijn van de waarschuwingen en voorschriften zoals vermeld in deze gebruiksaanwijzing.
- De Runner DTM500 loopband is bedoeld voor gebruik in een schone, droge omgeving. Opslag in koude en/ of vochtige ruimtes zou tot problemen in de loopband kunnen leiden.
- De Runner DTM500 loopband is niet geschikt voor therapeutische ondersteuning en/ of het professioneel gebruik ervan in de fysiotherapie.

WAARSCHUWING

laat uw conditie controleren door een arts voordat u begint met trainen. Dit is extra belangrijk voor personen ouder dan 35 jaar of personen met gezondheidsproblemen.

Lees alle instructies voor gebruik. Flow Fitness is niet verantwoordelijk voor persoonlijk letsel of schade aan bezittingen veroorzaakt door gebruik van dit product.

De Runner DTM500 loopband is niet geschikt voor verhuur of gebruik in een commerciële of institutionele omgeving.

2. Introductie

Dank u voor de aanschaf van de Flow Fitness Runner DTM500 loopband. Met de Runner DTM500 loopband heeft u een hoogwaardig trainingsapparaat in huis gehaald.

Met de Runner DTM500 loopband heeft u de mogelijkheid om 3 verschillende trainingsprogramma's in te stellen om zo gevarieerde trainingen te volgen. Bovendien is de snelheid in te delen van 0 tot 16 Km/h en de loophoek in te stellen tussen de 0% en 15% helling. Doordat de loopband zo veelzijdig en eenvoudig in te stellen is, kan deze optimaal aan uw behoeften worden aangepast. De hartslag kan met de handsensoren of met een hartslagband geregistreerd worden.

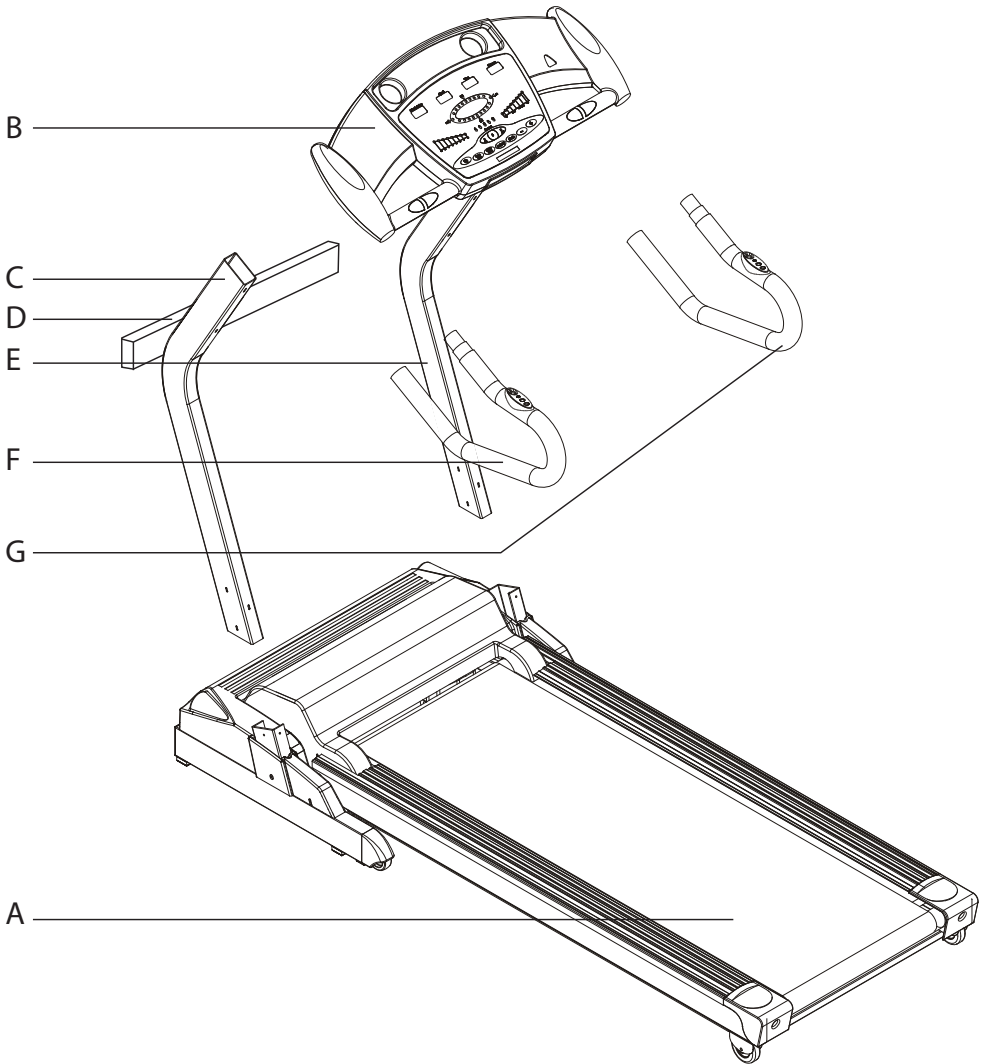
De Runner DTM500 loopband is voorzien van een robuust frame en een krachtige motor die zorgdraagt voor een soepel loopcomfort. Hierdoor is het een zeer hoogwaardig en duurzaam trainingsproduct.

In deze handleiding staat alle informatie die nodig is voor het gebruiken en bedienen van de loopband. Tevens bevat deze handleiding tips en adviezen over hoe u het beste kunt trainen. Wij adviseren u voor het gebruik van de Runner DTM500 loopband eerst deze handleiding aandachtig te lezen, zodat het product optimaal en veilig kan worden gebruikt.

Flow Fitness wenst u veel succes en plezier met trainen.

2.1 Inhoud verpakking

Part nr.	Beschrijving	Aantal
A	Hoofdframe	1
B	Computer	1
C	Stang links	1
D	Dwars balk	1
E	Stang rechts (met datakabel)	1
F	Handvat links	1
G	Handvat rechts	1

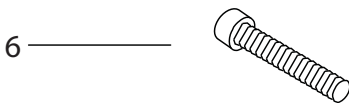
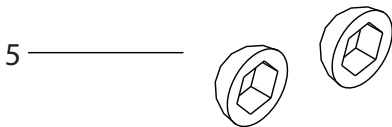
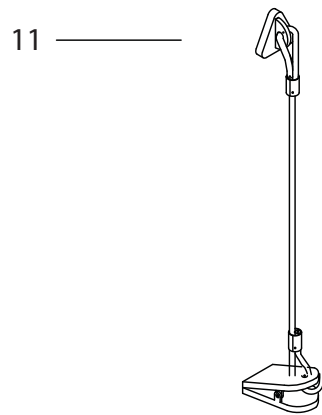
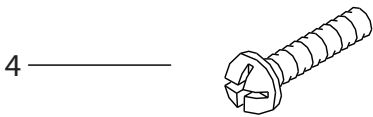
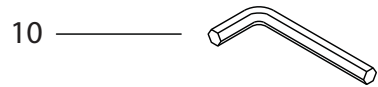
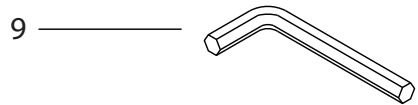
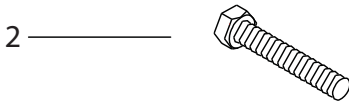
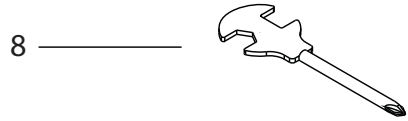
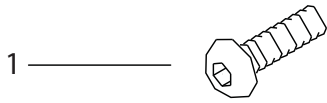


2. Introductie

Part nr.	Beschrijving	Aantal
Bevestigingsartikelen		
1	Inbusschroef M8x16	10
2	Bout M8x100	2
3	Ring ϕ 8 x ϕ 16	2
4	Kruiskop schroef	2
5	Plastic afdek dop M8	2
6	Bout M8x60	4
7	Bout spacer	4
Tools		
8	Multi tool	1
9	Inbussleutel 6 mm	1
10	Inbussleutel 5 mm	1
Overige		
11	Veiligheidssleutel	1

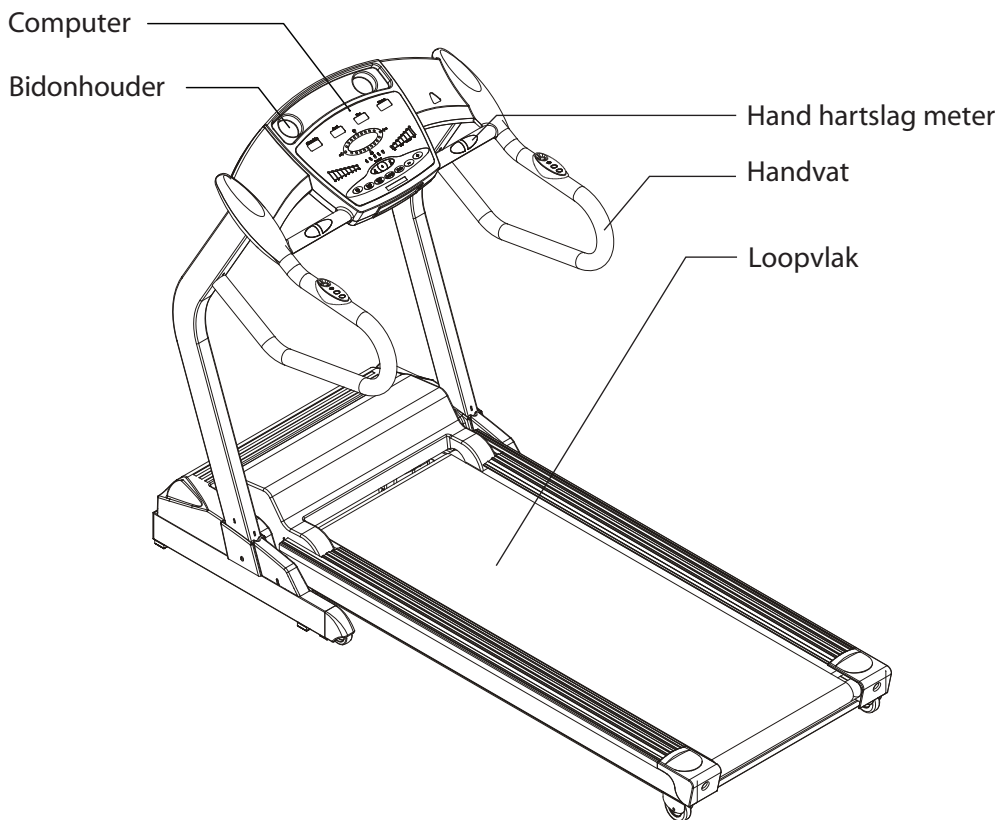
Alle onderdelen die nodig zijn om de Runner DTM500 loopband te kunnen assembleren zijn in een verpakking samengevoegd.

2. Introductie



2. Introductie

2.2 Belangrijke onderdelen



2.3 Specificaties

Afmetingen loopband

Lengte	1841 mm
Hoogte	1278mm
Breedte	840mm

Afmetingen loopvlak

Lengte	1439mm
Breedte	485mm

Trainingspecificaties

Snelheid instelling	0-16 km/u
Hellingshoek	0-15 %

3. Fitness

Wat is fitness? In het algemeen is een fitnessoefening te omschrijven als een activiteit die er voor zorgt dat uw hart meer zuurstof via het bloed van uw longen naar uw spieren pompt. Hoe zwaarder de training, hoe meer brandstof (zuurstof) de spieren nodig hebben en hoe harder het hart moet werken om zuurstofrijk bloed naar de spieren te pompen. Als u in een goede conditie bent, kan uw hart met elke hartslag meer bloed pompen. Het hart hoeft dan niet zo vaak te pompen om de noodzakelijke zuurstof naar uw spieren te transporteren. Uw rusthartslag en hartslag bij inspanning gaan omlaag.

3.1 Trainen op hartslag

Bij het trainen is het dus belangrijk om uw hartslag in de gaten te houden. De hoogte van uw hartslag is namelijk bepalend voor het resultaat van de training. Wat voor u de beste hartslag is om op te trainen, hangt ten eerste af van uw leeftijd. Aan de hand daarvan is uw maximum hartslag te bepalen. Ten tweede hangt de optimale hartslag af van uw trainingsdoel. Als uw trainingsdoel is om gewicht te verliezen dan kunt u het beste op 60% van uw maximale hartslag trainen. Wanneer uw trainingsdoel is om de conditie te verbeteren dan is dat 85% van uw maximale hartslag.

Het lichaam slaat namelijk energie op in twee vormen; koolhydraten en vetten. Bij een inspanning gebruiken we een combinatie van deze twee energievoorraden. Wanneer de inspanningsintensiteit hoog is, kiest het lichaam grotendeels voor snel verbrandbare energie, te weten koolhydraten. Aangezien hiervan maar een beperkte hoeveelheid is, zal dit slechts korte tijd worden volgehouden. Bij trainingen op lage intensiteit zal het lichaam grotendeels kiezen voor een langdurige energievoorraad te weten vet. Aangezien dit in grote hoeveelheden in het lichaam is opgeslagen, is dit langer vol te houden.

Hieronder is een schema weergegeven waarin u kunt aflezen wat voor u de beste hartslag is om mee te trainen. In dit schema is per leeftijdscategorie een hartslaggebied aangegeven waarbinnen uw hartslag moet liggen tijdens de training. In de middelste kolom staan de waarden vermeld die u moet aanhouden als u gewicht wilt verliezen. Indien u uw conditie wilt verbeteren dient u de waarden in de rechterkolom aan te houden.

Leeftijd	Gewicht verliezen	Conditie verbeteren
	(slagen per minuut) 60%	(slagen per minuut) 85%
20 - 24	120 - 118	170 - 167
25 - 29	117 - 115	166 - 163
30 - 34	114 - 112	162 - 158
35 - 39	111 - 109	157 - 154
40 - 44	108 - 106	153 - 150
45 - 49	105 - 103	149 - 145
50 - 54	102 - 100	144 - 141
55 - 59	99 - 97	140 - 137
60 en ouder	96 - 94	136 - 133

De beste manier om te beginnen met trainen is per persoon verschillend. Als u ongetraind bent of overgewicht heeft, moet u rustig beginnen en uw trainingsarbeid geleidelijk opvoeren.

In het laatste hoofdstuk van deze gebruiksaanwijzing (zie: 5. Algemene informatie) staan verschillende trainingsschema's weergegeven. Deze schema's kunt u gebruiken bij het bereiken van uw trainingsdoel. Het programma is verdeeld in twee fasen. De eerste fase bestaat uit zes weken en is een goede richtlijn voor beginners of personen die sinds lange tijd weer gaan trainen. Gedurende deze fase wordt de intensiteit van de training langzaam opgebouwd. Na zes weken begint de tweede fase. U kunt dan kiezen voor een trainingsschema om gewicht te verliezen of om uw conditie te verbeteren.

Op www.flowfitness.nl kunt u uw berekenen of u vooruitgang boekt.

3. Fitness

3.2 Warming up en cooling down

Een goed trainingsprogramma begint met een warming up en eindigt met een cooling down. Hiermee kunnen spierpijn en blessures worden voorkomen. Hieronder vindt u een aantal geschikte oefeningen.



Head Roll

Kantel uw hoofd naar rechts. Hou dit één tel vast, zodat u de linkerkant van uw nek licht voelt trekken. Doe dezelfde beweging naar links, naar voren en naar achteren. Herhaal dit twee tot drie keer.



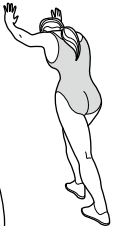
Toe Touch

Buig langzaam voorover met ontspannen armen en rug. Doe dit zover u kunt en houd dit tien seconden vast. Herhaal dit twee tot drie keer.



Shoulder Lift

Til uw rechterschouder op en draai deze tweemaal met de klok mee. Doe dit vervolgens tweemaal tegen de klok in. Ontspan en doe dezelfde oefening met de linkerschouder. Herhaal dit drie tot vier keer.



Calf Stretch

Plaats twee handen tegen een muur. Zet één been schuin naar achteren met uw voet plat op de grond. Buig uw voorste been en leun tegen de muur. Houd uw achterste been recht, zodat uw onderbeen gestrekt wordt. Houd dit vijf seconden vast en herhaal dit vervolgens met uw andere been. Doe dit twee of drie keer.



Side Stretch

Steek uw beide armen in de lucht en rek met uw rechterarm zo hoog als u kunt. Buig naar links, zodat uw rechterzijde wordt gestrekt. Houd dit gedurende één seconde vast. Ontspan en doe vervolgens dezelfde beweging met uw linker arm. Herhaal dit drie tot vier keer.



Inner Thigh Stretch

Ga op de grond zitten en buig uw benen. Zorg dat uw voetzolen tegen elkaar aan komen te liggen. Houd uw rug recht en buig voorover over uw voeten. Hierdoor worden de spieren aan de binnenzijde van uw bovenbenen gespannen. Houd dit gedurende vijf seconden vast, ontspan en herhaal dit drie of vier keer.



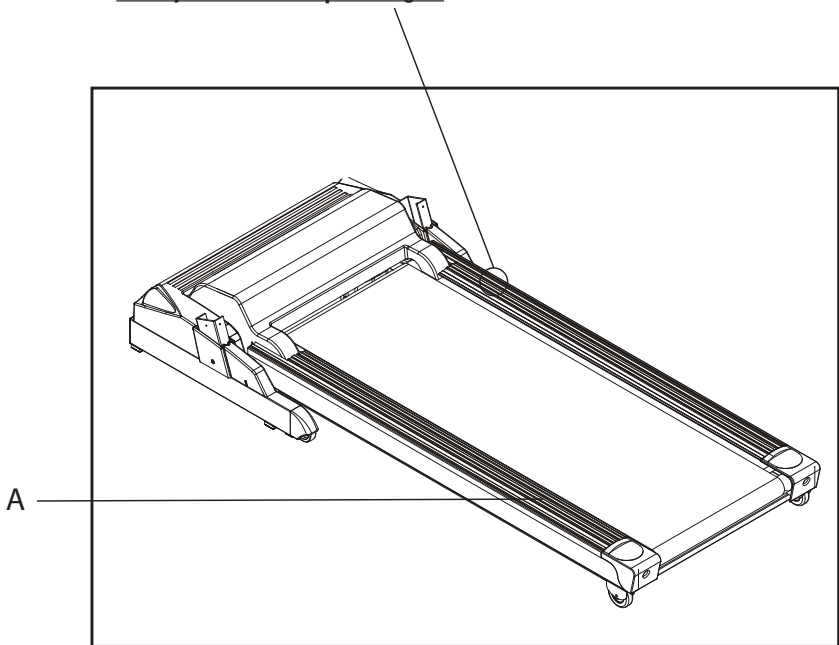
Hamstring Stretch

Ga op de vloer zitten met uw rechterbeen gestrekt en plaats uw linkervoet plat tegen de binnenkant van uw rechter bovenbeen. Buig voorover richting uw rechervoet en houd dit gedurende tien seconden vast. Ontspan en doe dit vervolgens met uw linkerbeen gestrekt. Herhaal dit twee tot drie keer.

4.1 Montage

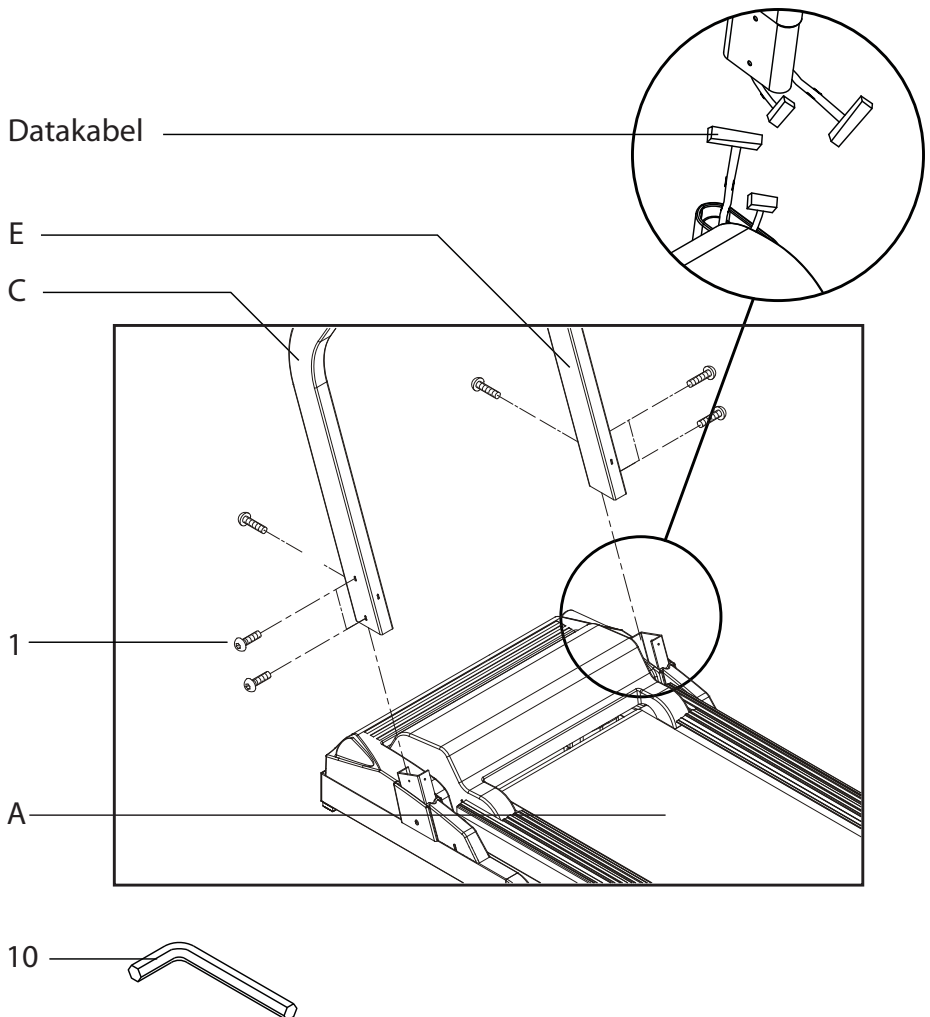
In dit hoofdstuk wordt beschreven hoe de Runner DTM500 loopband gemonteerd dient te worden. Haal alle onderdelen uit de doos en zorg dat er voldoende ruimte beschikbaar is om de loopband te monteren. Vanwege veiligheidsredenen en ter voorkoming van beschadigingen adviseren wij u om de Runner DTM500 loopband met 2 personen te monteren.

1. Zet het Hoofdframe (A) op de plek waar u de loopband gaat monteren.
2. **Verwijder nu de transport beugel.**



4. Gebruik

3. Plaats de Stang links (C) in het Hoofdframe (A), zoals afgebeeld in onderstaande illustratie.
4. Plaats de Stang rechts (met datakabel) (D) in het Hoofdframe (A), zoals afgebeeld in onderstaande illustratie.
Let op: Zorg ervoor dat de datakabels zijn verbonden voordat de stang geplaatst wordt.
5. Schroef nu de stangen vast aan het Hoofdframe (A) met de Inbusschroeven(1) en de Slutringen. Draai de schroeven goed aan met de Inbussleutel 5 mm (8).

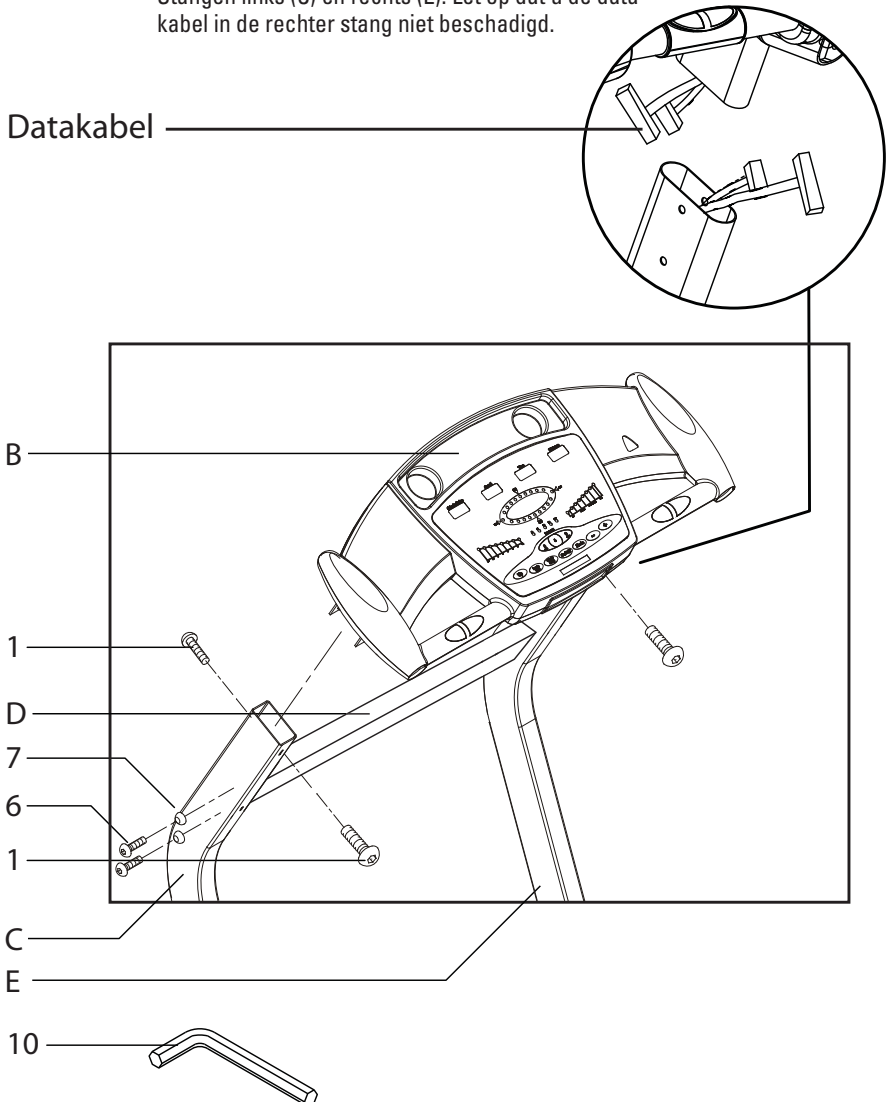


6. Sluit de datakabels aan tussen Stang rechts (met datakabel)(D) en de Computer (B). Plaats nu de Computer (B) op de stangen, zoals onderstaand is afgebeeld.

Controleer of er geen kabels klem zitten en zet de computer aan om te controleren of alles naar behoren werkt.

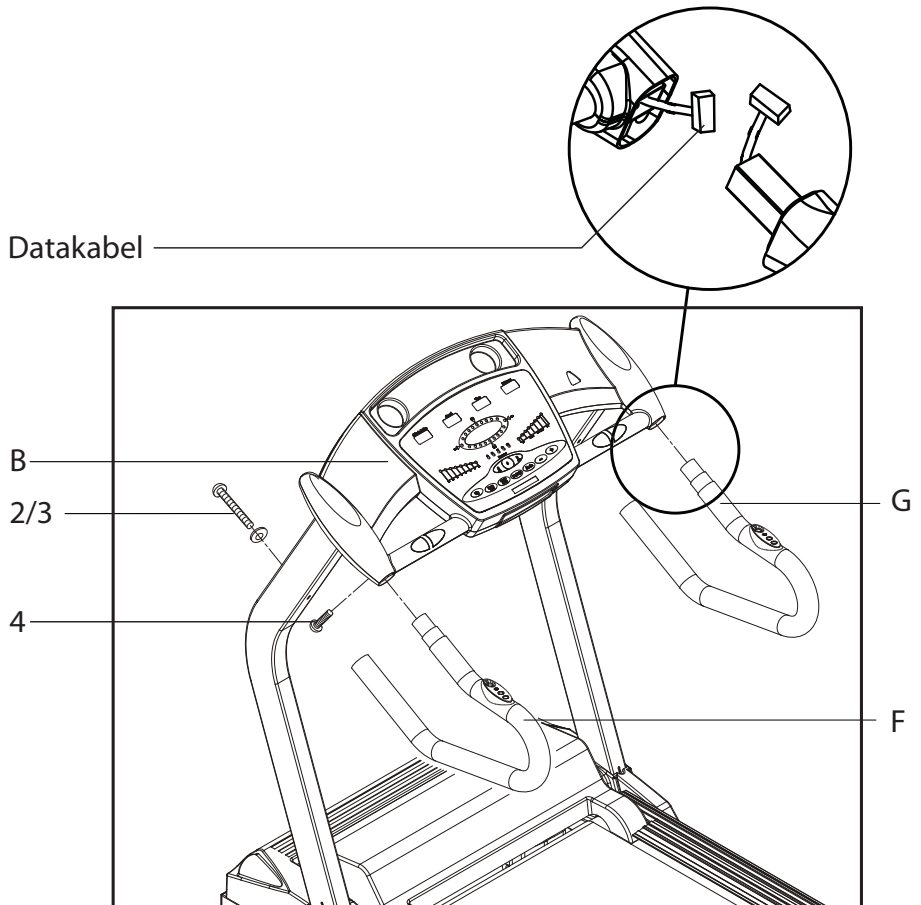
Maak nu de stangen vast aan de computer (B) met de Inbusschroeven (1) en de Sluitringen. Draai de schroeven goed aan met de Inbussleutel 5 mm (8).

Monteer de dwarsbalk (D) met de 4 bouten (6) en bout spacers (7) tussen de Stangen links (C) en rechts (E). Let op dat u de data kabel in de rechter stang niet beschadigd.



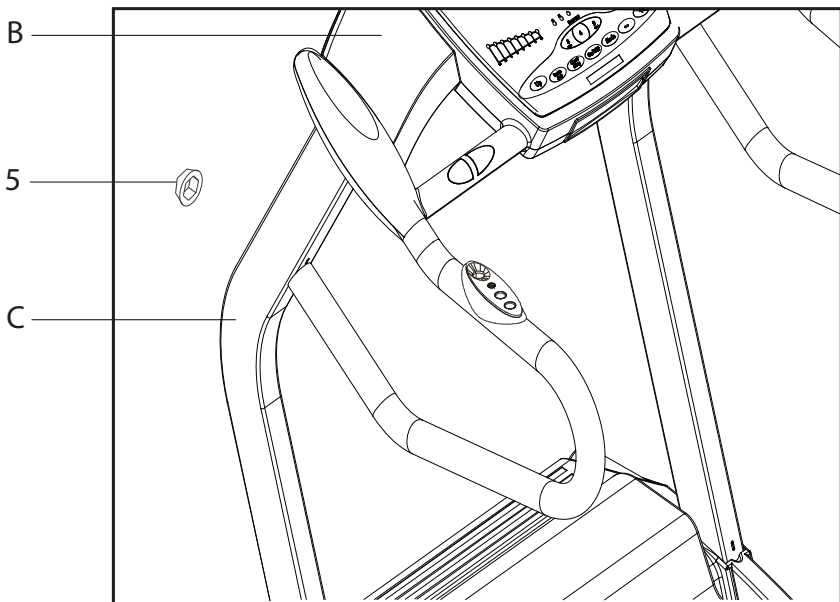
4. Gebruik

7. Schuif nu Handvat links (E) en Handvat rechts (F) in de Computer (B), zoals is afgebeeld in onderstaande illustratie (handvaten zijn voorzien van een L of R sticker). Zorg dat de datakabels goed zijn aangesloten. Beide handvaten kunnen worden vastgezet met het aangegeven bevestigings materiaal.



8. Bevestig de afdekcapen over de handvat montage bouten

Uw loopband is nu volledig gemonteerd, op de volgende pagina wordt uitgelegd hoe u de loopband aansluit en gebruiksklaar kunt maken.

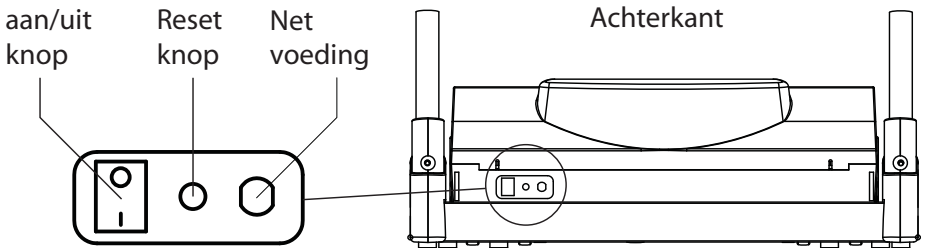


4. Gebruik

4.2 Klaar voor gebruik maken

Voeding

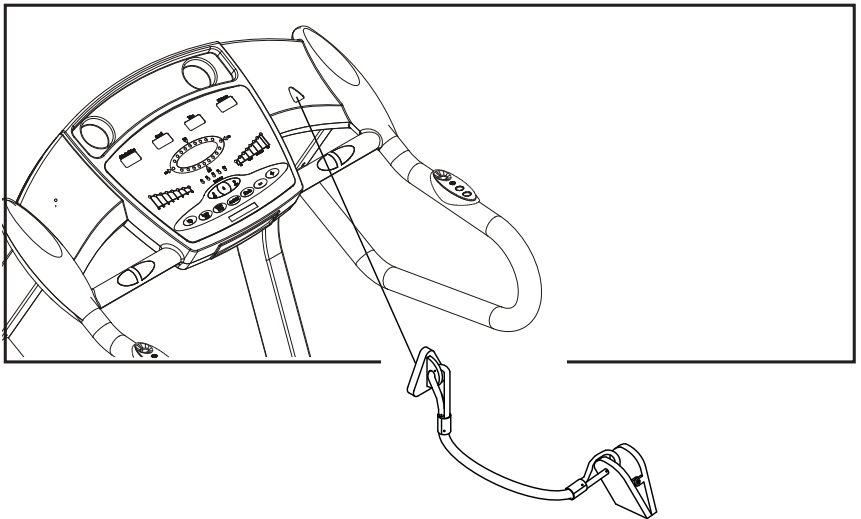
Voordat u kunt beginnen met trainen dient u de Runner DTM500 loopband van stroom te voorzien. Zorg dat de stekker van het netsnoer in het stopcontact zit en dat de aan/uit knop op "1" staat.



Veiligheidsnoer

De veiligheidsleutel dient op de daarvoor bestemde plek te zitten, zonder deze veiligheidsleutel kan de loopband niet worden ingeschakeld. Wanneer de veiligheidsleutel wordt verwijderd tijdens het trainen schakelt de loopband zichzelf direct uit.

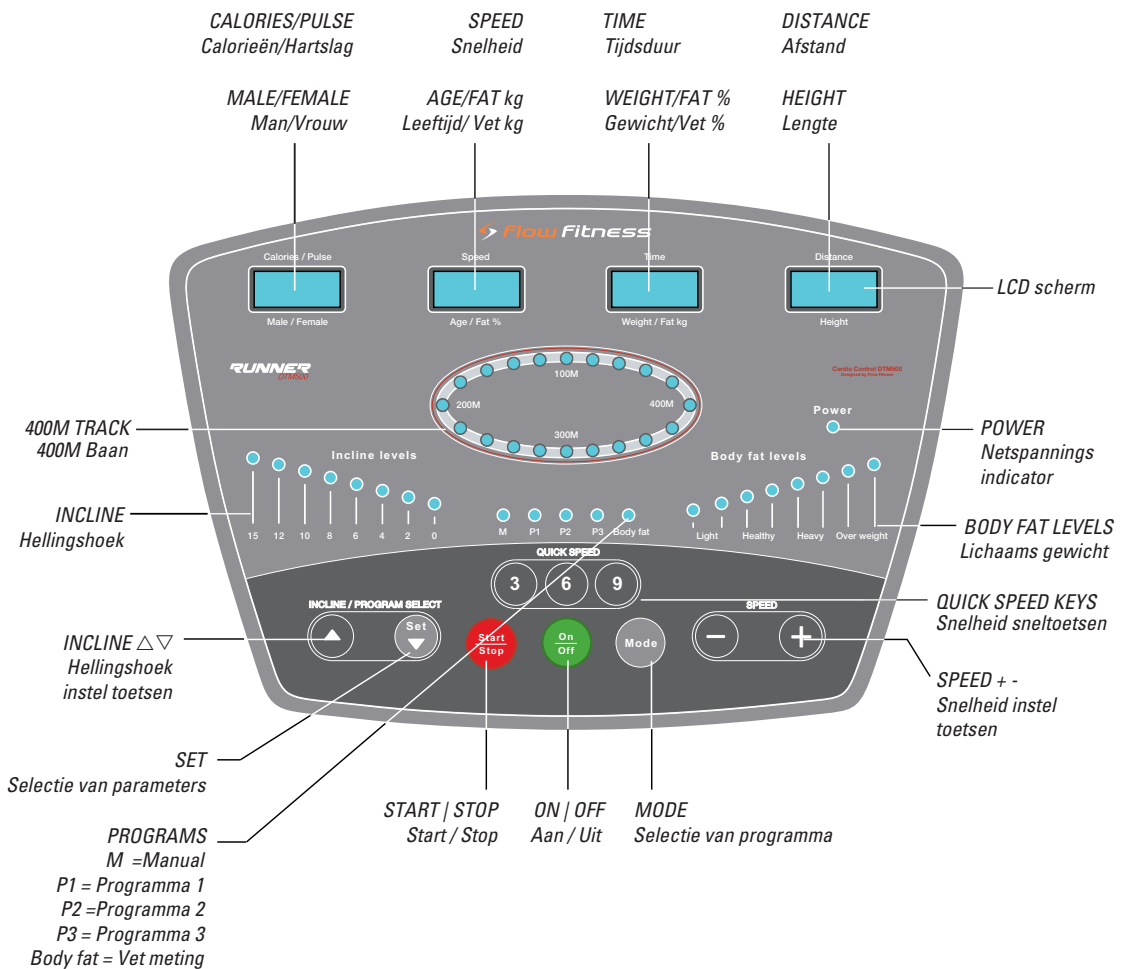
U wordt uit veiligheids redenen geadviseerd om de clip van de veiligheidsleutel altijd aan een kledingstuk vast te maken tijdens het trainen.



4.3 Bediening computer

In dit hoofdstuk wordt de bediening van de computer van de Runner DTM500 loopband beschreven. Zorg dat de loopband onder netvoeding staat en de veiligheidssleutel is geplaatst.

Onderstaand is een overzicht te vinden van de functies van de computer.



4. Gebruik

Het eerste gebruik

Als de Runner DTM500 loopband volledig juist is gemonteerd en aangesloten, is deze klaar om op te trainen. U heeft nu twee opties:

- Optie 1** U kunt direct beginnen met trainen door de loopband in te schakelen met de on/ off knop en door vervolgens op Start te drukken, de loopband begint dan te draaien. U kunt de snelheid en hellingshoek naar wens aanpassen door de daarvoor bedoelde instel toetsen te gebruiken (zie pagina 20). U bevindt zich nu in het handmatige programma (M).
- Optie 2** U kunt kiezen voor één van de 3 trainingsprogramma's waar de Runner DTM500 loopband over beschikt. Deze programma's worden op de volgende pagina verder uitgelicht.

Navigeren door de menu's

Wanneer de loopband wordt ingeschakeld met de on/ off knop, komt u direct in het hoofdmenu. Met de MODE-toets kunt u door de verschillende programma's bladeren, en met Start bevestigt u. Met de + toets verhoogt u de snelheid, met de - toets verlaagt u de snelheid. Om het incline level in te stellen gebruikt u de Up en Down/ set toetsen.

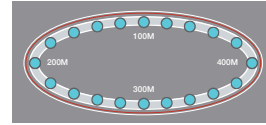
Na de programma selectie kunt u de +/- toetsen gebruiken om de parameters in te stellen, met Set wisselt u van parameter. De bij de programma's instelbare parameters zijn: time, distance, calories en body fat. Parameters die op de waarde 0 worden ingesteld zullen gedurende de training oplopen, zodat de voortgang hiervan tijdens de training bij is te houden. De parameters die op een waarde hoger dan 0 zijn ingesteld zullen aftellen totdat deze op 0 staan. U kunt altijd op de START/STOP-toets drukken om te starten met trainen, niet ingestelde parameters zullen dan op 0 ingesteld blijven.

Met de START/STOP-toets kan de training altijd worden gepauzeerd, door vervolgens nog een keer op deze toets te drukken wordt de training weer hervat. Door de START/STOP-toets enkele seconden ingedrukt te houden zal de computer gereset worden.

Programma's

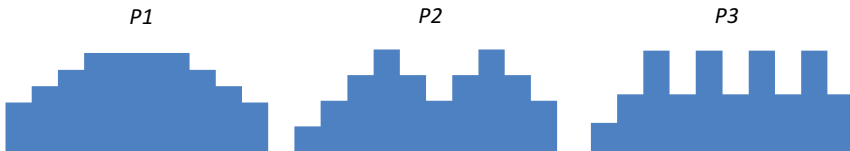
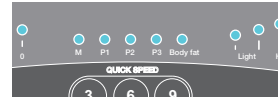
Handmatig (M)

Dit programma is zo opgebouwd dat u rondjes loopt op een virtuele atletiekbaan. De parameters *Time*, *Distance* en *Calories* zijn in te stellen.



Programma's (P-1 / P-3)

Er zijn 3 vooraf ingestelde programma's beschikbaar, elk programma biedt een unieke training aan. Elk programma heeft 10 intensiteits levels. Met behulp van de + en - zijn de intensiteit en tijdsduur in te stellen, met de start knop begint u uw training.



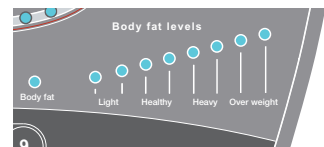
Body Fat

In het Body fat analyse programma veranderen de functies van de bovenste 4 versters als volgt:

- Distance venster veranderd naar Height
- Time venster veranderd naar Weight/Fat kg
- Speed venster veranderd naar Age/ Fat
- Calorie/ pulse veranderd naar Male/ Female



Na het invoeren van uw Height, weight, age en sex drukt u op **START**. U houdt de hand pulse sensoren vast en na 5 seconden wordt uw vet in kg en % weergegeven. Wanneer het scherm de code E-03 geeft, betekent dit dat de computer geen meting heeft kunnen uitvoeren. Probeer u het dan nogmaals.



Inklappen naar opbergstand

De loopband is in de opbergstand te zetten door deze aan de rechter midden zijde te ontgrendelen en aan de achterkant van het loopvlak zo op te tillen dat de loopband aan de voorkant scharniert. Het gewicht wordt gedragen door de gasveren. Om de weer uit de opbergstand te halen dient u deze eerst opnieuw te ontgrendelen, vervolgens kunt u het loopvlak weer naar horizontale stand laten zakken. Het gewicht van de loopband wordt weer door de gasveren gedragen.

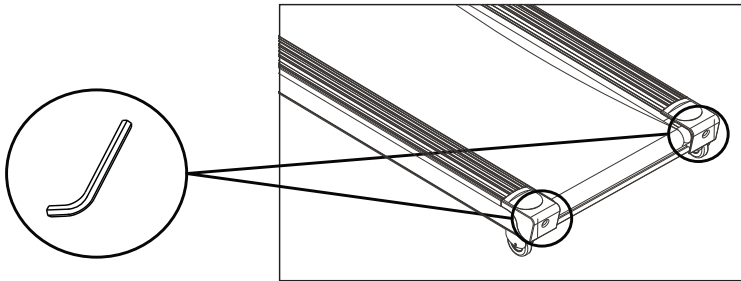
4. Gebruik

4.4 Onderhoud

Loopband spannen

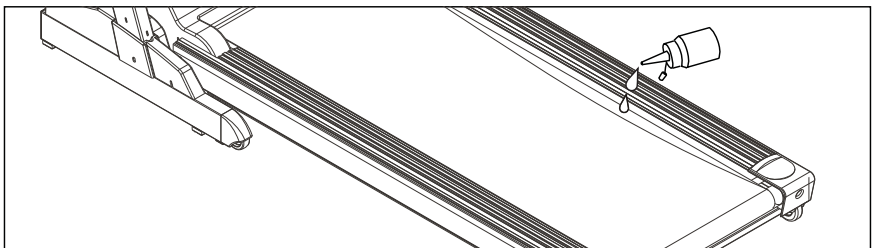
Wanneer het loopvlak van de loopband niet meer gecentreerd is, is het noodzakelijk om dit te corrigeren.

Zorg dat de loopband met een snelheid tussen de 3 en 5 km/u draait. Aan de achterkant van het frame zitten 2 stelbouten. Hiermee kunt u de achterste roller afstellen. In het geval dat loopband naar rechts loopt, dient u de stelbout aan de rechterkant voor een 1/4 slag aan te draaien. In het geval dat de loopband naar links loopt, dient u de stelbout aan deze kant 1/4 slag aan te draaien. In het geval dat dit niet voldoet, dient u dezelfde bout nog een keer aan te draaien.



Glijdvlak onderhouden

U wordt aangeraden om elke 1 tot 2 maanden of na elke 50 uur gebruik het glijvlak in te smeren met de het bijgevoegde glijmiddel. Zorg dat er geen stroom meer op de loopband staat en draai de stelbouten van de achterrol los. Smeer vervolgens wat glijmiddel op het glijvlak en verdeel dit gelijkmatig. Wanneer u klaar bent, kunt u de loopband weer centreren en de stelbouten vastdraaien.



De metalen en kunststof onderdelen van de loopband zijn met standaard schoonmaakmiddelen te reinigen. Zorg er echter wel voor dat alle onderdelen goed droog zijn, voordat deze weer worden gebruikt. Flow Fitness adviseert om eens in de zes weken de bouten en moeren van de Runner TM500 loopband te controleren en indien nodig aan te draaien. Gebruik hiervoor het bij het product geleverde gereedschap.

Om slijtage te voorkomen, moet de loopband uitsluitend binnenshuis en in een droge omgeving worden gebruikt.

5. Algemene informatie

5.1 Trainingschema's

Introductie trainingschema.

Trainingschema week 1 en 2
Train op 60% van uw maximale hartslag. Maximaal 3 keer per week.
Warming up 5 - 10 minuten. Train 4 minuten. Rust 1 minuut. Train 2 minuten. 1 minuut rustig bewegen. Cooling down 5 minuten.

Trainingschema week 3 en 4
Train op 60% van uw maximale hartslag (programma 7). Maximaal 4 keer per week.
Warming up 5 - 10 minuten. Train 5 minuten. Rust 1 minuut. Train 3 minuten. 1 minuut rustig bewegen. Cooling down 5 minuten.

Trainingsschema week 5 en 6
Train op 60% van uw maximale hartslag. Maximaal 5 keer per week.
Warming up 5 - 10 minuten. Train 6 minuten. Rust 1 minuut. Train 4 minuten. 3 minuten rustig bewegen. Cooling down 5 minuten.

Na het volbrengen van het zes weken durende introductie trainingschema, kunt u een keuze maken uit de vervoltrainingen. U kunt kiezen tussen een trainingschema om gewicht te verliezen of een trainingschema om conditie te verbeteren. Beide trainingschema's staan weergegeven op de volgende pagina's.

Ga naar www.flowfitness.nl en controleer uw vooruitgang.

5. Algemene informatie

Trainingsschema om conditie te verbeteren (vervolg op introductie trainingsschema)

Trainingsschema week 7 en 8

Train op 85% van uw maximale hartslag.
Maximaal 6 keer per week.

Warming up 5 - 10 minuten.

Train 7 minuten.

Rust 1 minuut.

Train 5 minuten.

1 minuut rustig bewegen.

Cooling down 5 minuten.

Trainingsschema week 9 en verder

Train op 85% van uw maximale hartslag.
Maximaal 6 keer per week.

Warming up 5 - 10 minuten.

Train 10 minuten.

Rust 1 minuut.

Train 10 minuten.

Herhaal training 1 a 2 keer.

1 minuut rustig bewegen.

Cooling down 5 minuten.

Ga naar www.flowfitness.nl en controleer uw vooruitgang.

Trainingsschema om gewicht te verliezen (vervolg op introductie trainingsschema)

Trainingsschema week 7 en 8

Train op 60% van uw maximale hartslag.
Maximaal 6 keer per week.

Warming up 5 - 10 minuten.

Train 7 minuten.

Rust 1 minuut.

Train 5 minuten.

1 minuut rustig bewegen.

Cooling down 5 minuten.

Trainingsschema week 9 en verder

Train op 60% van uw maximale hartslag.
Maximaal 6 keer per week.

Warming up 5 - 10 minuten.

Train 10 minuten.

Rust 1 minuut.

Herhaal training 2 a 3 keer.

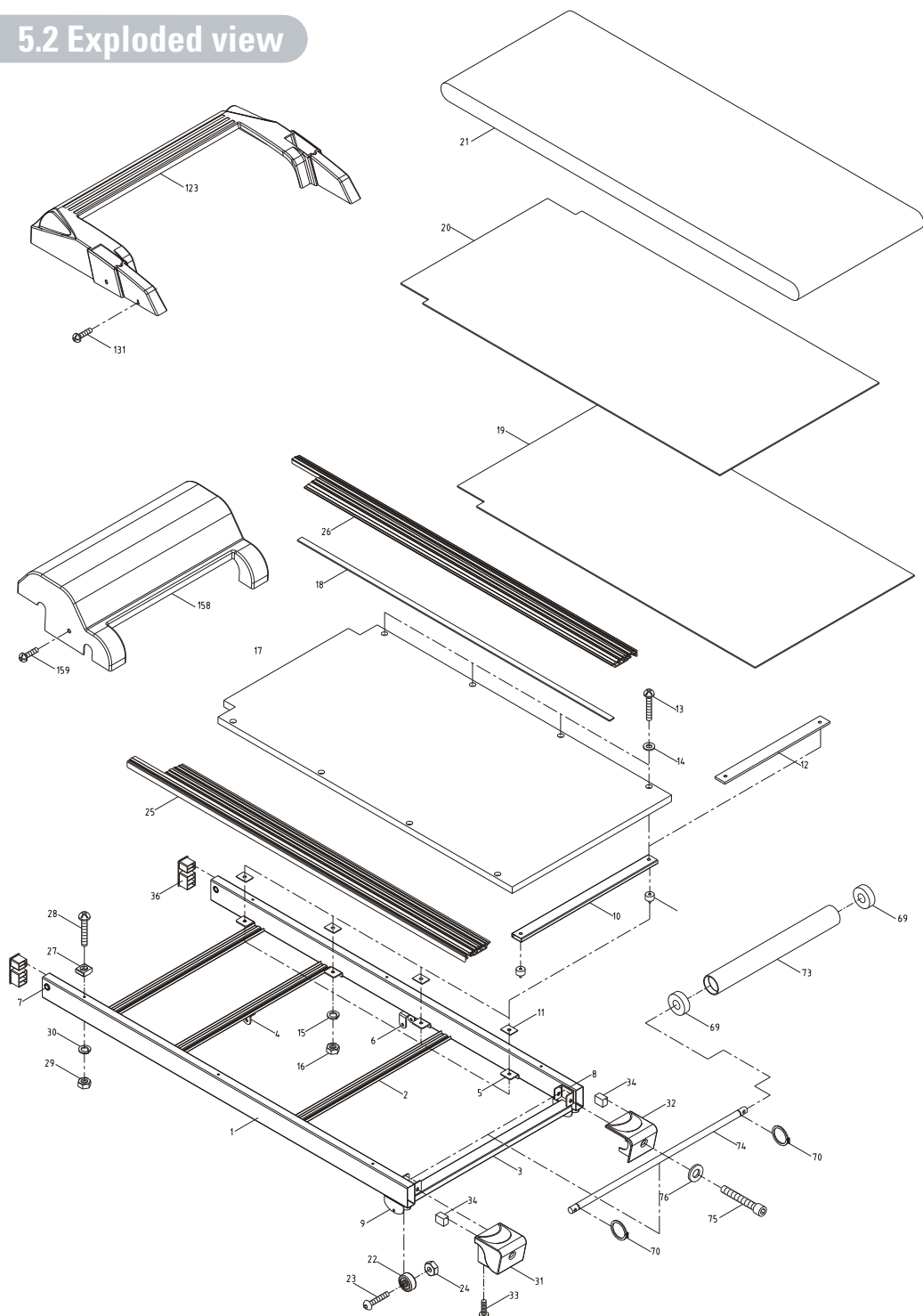
1 minuut rustig bewegen.

Cooling down 5 minuten.

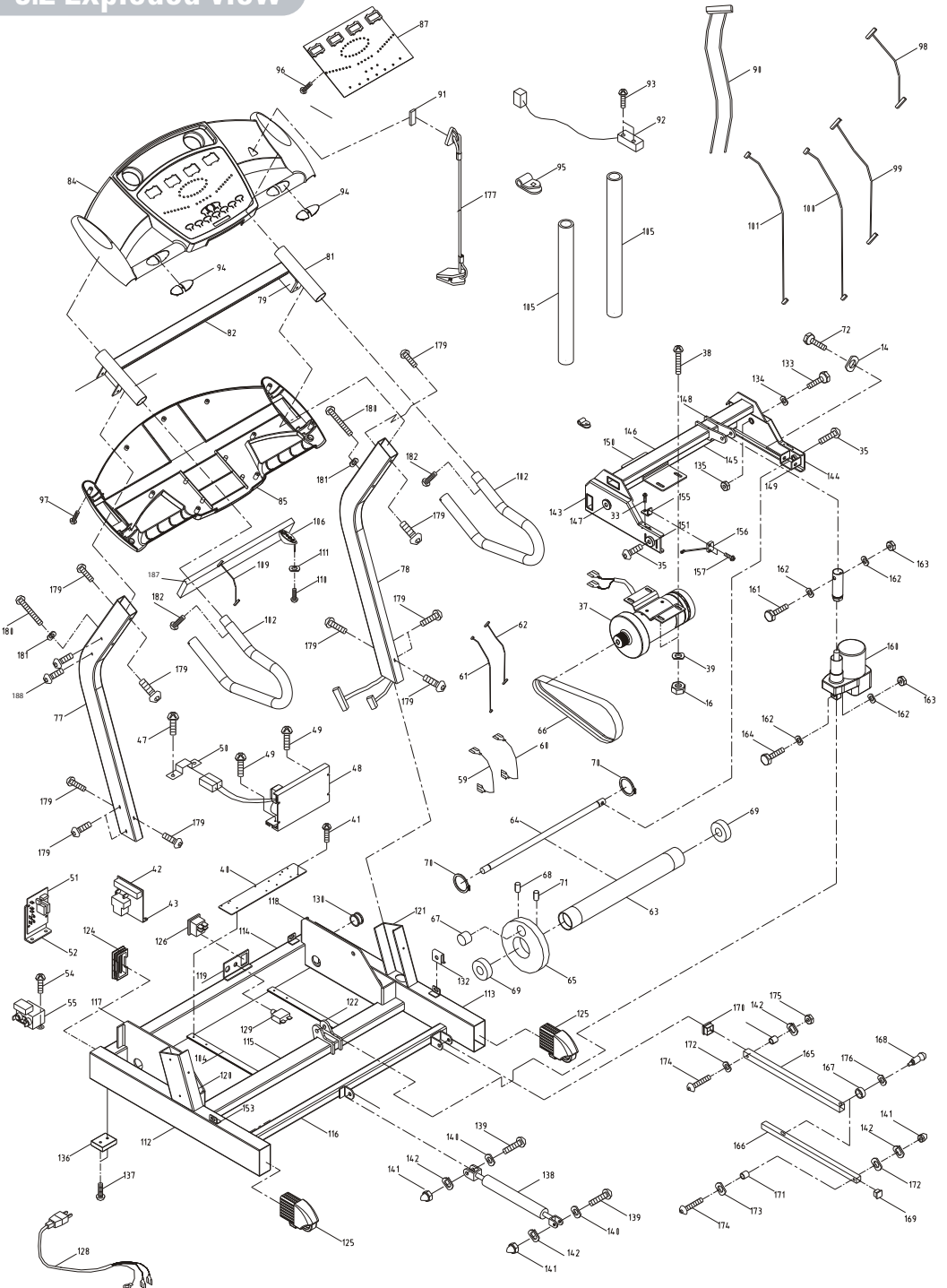
Ga naar www.flowfitness.nl en controleer uw vooruitgang.

5. Algemene informatie

5.2 Exploded view



5.2 Exploded view



5. Algemene informatie

Belangrijkste onderdelen

<i>Part nr.</i>	<i>Beschrijving</i>	<i>aantal</i>
17	<i>Loopplank</i>	<i>1</i>
21	<i>Loopband</i>	<i>1</i>
22	<i>Transportwielkje</i>	<i>1</i>
25	<i>Kunststof profiel links</i>	<i>1</i>
26	<i>Kunststof profiel rechts</i>	<i>1</i>
31	<i>Achterkap links</i>	<i>1</i>
32	<i>Achterkap rechts</i>	<i>1</i>
37	<i>Aandrijfmotor</i>	<i>1</i>
48	<i>Motor controller board</i>	<i>1</i>
51	<i>Hellingshoek printplaat</i>	<i>1</i>
63	<i>Roller voorkant</i>	<i>1</i>
66	<i>Aandrijfriem</i>	<i>1</i>
73	<i>Roller achterkant</i>	<i>1</i>
77	<i>Voorbuis links</i>	<i>1</i>
78	<i>Voorbuis rechts</i>	<i>1</i>
82	<i>Display ondersteuningsbuis</i>	<i>1</i>
84	<i>Display kap onder</i>	<i>1</i>
85	<i>Display kap boven</i>	<i>1</i>
87	<i>Display printplaat</i>	<i>1</i>
92	<i>Sensor kabel</i>	<i>1</i>
94	<i>Hand hartslag meter</i>	<i>2</i>
102	<i>Armbeugel</i>	<i>2</i>
105	<i>Foamgrip</i>	<i>2</i>
106	<i>Handvat hellingshoek/snelheidsknop</i>	<i>2</i>
123	<i>U vormige kap</i>	<i>1</i>
126	<i>Aan / uit knop 220V</i>	<i>1</i>
138	<i>Gas cilinder</i>	<i>1</i>
158	<i>Motor kap</i>	<i>1</i>
160	<i>Hellingshoek motor 220V</i>	<i>1</i>
177	<i>Veiligheidssleutel</i>	<i>1</i>
181	<i>Computerkabel</i>	<i>1</i>

5.3 Garantievoorwaarden

Flow Fitness verleent de consument een garantie op de Runner DTM 500 loopband van 36 maanden waarvan de laatste 12 maanden alleen op onderdelen, te rekenen vanaf de datum van aankoop. Als bewijs hiervoor dient u een kopie van de aankoop factuur en de ingevulde garantiekaart op te sturen naar Flow Fitness. Binnen de garantietermijn zal Flow Fitness alle gebreken, die het gevolg zijn van materiaal- en/of productiefouten, naar eigen inzicht repareren of vervangen. Indien het product defect is, neem dan contact op met de fitnessdealer bij wie u het product heeft gekocht en meld het defect.

De garantie vervalt wanneer:

- er gebreken zijn ontstaan aan het product door een onjuiste montage van het toestel dan wel wanneer er sprake is van het niet juist opvolgen van de instructies zoals beschreven in deze handleiding,
- reparaties aan het product zijn verricht door anderen dan door Flow Fitness aangewezen personen of zonder haar schriftelijke toestemming,
- het product naar het oordeel van Flow Fitness is verwaarloosd dan wel onvoorzichtig en/of ondeskundig is gebruikt, behandeld en/of onderhouden, en/of sprake is van normale slijtage,
- het product op andere wijze is gebruikt dan in deze gebruiksaanwijzing is beschreven,
- het product onder andere omstandigheden is gebruikt dan in deze gebruiksaanwijzing is beschreven,
- defecten zijn ontstaan door overige factoren van buitenaf.
- De garantietermijn wordt niet verlengd of vernieuwd door uitvoering van garantiewerkzaamheden, met dien verstande dat de garantie op uitgevoerde werkzaamheden drie maanden bedraagt.

GARANTIEKAART



Flow Fitness verleent een garantie op de Runner DTM500 loopband van 36 maanden waarvan de laatste 12 maanden alleen op onderdelen te rekenen vanaf de datum van aankoop. Als bewijs hiervoor geldt de aankoopfactuur en deze ingevulde garantiekaart. Stuur deze tezamen binnen een maand op naar het adres op de achterzijde.

Binnen de garantietermijn zal Flow Fitness alle gebreken, die het gevolg zijn van materiaal- en/of productiefouten, naar eigen inzicht repareren of vervangen. Indien het product defect is, neem dan contact op met de fitnessdealer bij wie u het product heeft gekocht en meld het defect.

De garantie vervalt wanneer:

- reparaties aan het product zijn verricht door anderen dan door Flow Fitness aangewezen personen of zonder haar schriftelijke toestemming,
- het product naar het oordeel van Flow Fitness is verwaarloosd dan wel onvoorzichtig en/of ondeskundig is gebruikt, behandeld en/of onderhouden, en/of sprake is van normale slijtage,
- het product op andere wijze is gebruikt dan in deze gebruiksaanwijzing is beschreven,
- het product onder andere omstandigheden is gebruikt dan in de gebruiksaanwijzing is beschreven,
- defecten zijn ontstaan door overige factoren van buitenaf.

De garantietermijn wordt niet verlengd of vernieuwd door uitvoering van garantiewerkzaamheden, met dien verstande dat de garantie op uitgevoerde werkzaamheden drie maanden bedraagt. De Runner DTM500 loopband is niet geschikt voor verhuur of gebruik in een commerciële of institutionele omgeving.

achternaam _____

email adres _____

voornaam _____

serie nummer _____

adres _____

datum van aankoop _____

postcode en plaatsnaam _____

fitness dealer _____



RUNNER DTM500 Loopband

Flow Fitness BV
postbus 37012
1030 AA Amsterdam
Nederland

graag
voldoende
frankeren

www.flowfitness.nl