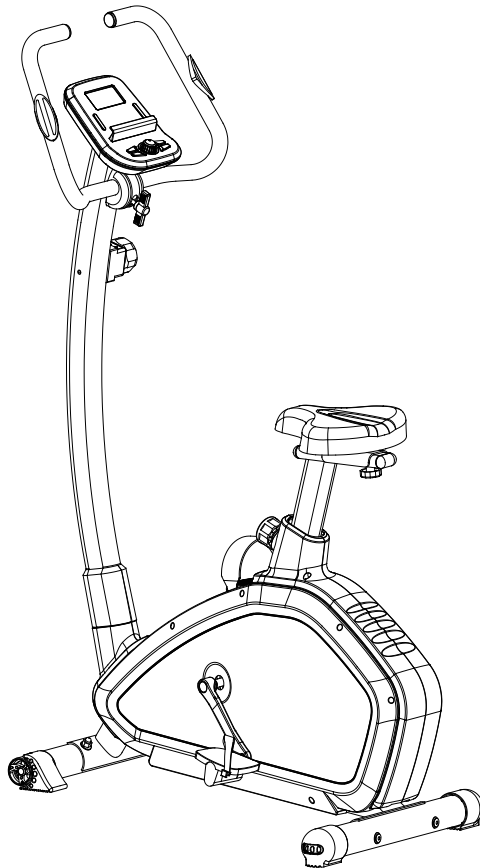


FLOWFITNESS

TURNER DHT125



Gebruiksaanwijzing / Manual

www.flowfitness.nl

Handleiding (Nederlands)

3 - 27

Manual (English)

28 - 56

Copyright © Flow Fitness B.V.

Alle rechten voorbehouden. Niets uit deze gebruiksaanwijzing mag worden gebruikt of gereproduceerd in welke vorm of op welke wijze dan ook zondervoorgaande schriftelijke toestemming van Flow Fitness B.V.

All rights reserved. Nothing in this instruction manual may be used or reproduced in any form or way without the express written permission of Flow Fitness B.V.

1. Belangrijke informatie	4
1.1 Gezondheid	4
1.2 Veiligheid	4
2. Introductie	6
2.1 Inhoud verpakking	7
2.2 Belangrijke onderdelen	8
2.3 Specificaties	8
3. Fitness	9
3.1 Trainen op hartslag	9
3.2 Warming up en cooling down	11
4. Gebruik	12
4.1 Montage	12
4.2 Gebruik computer	16
4.3 Onderhoud	21
5. Algemene informatie	22
5.1 Training schema's	22
5.2 Exploded view	24
5.3 Probleemoplossen	26
6. Garantie	27
6.1 Garantie	27

1. Belangrijke informatie

1.1 Gezondheid

Belangrijk:

lees eerst deze handleiding en volg de instructies nauwkeurig op voordat u het product gaat gebruiken.

- Raadpleeg een deskundige om het trainingsniveau te bepalen dat voor het best geschikt is.
- Indien u tijdens het trainen last krijgt van duizeligheid, misselijkheid of ander lichamelijk ongemak, stop dan direct met trainen en raadpleeg een arts.
- Houd tijdens het trainen uw hartslag in de gaten en stop onmiddellijk bij afwijkende waarden.
- Wij adviseren u warming up en cooling down oefeningen te doen gedurende vijf tot tien minuten voor en na gebruik van het product. Zo kan uw hartslag geleidelijk toe- en afnemen en voorkomt u spierpijn.

1.2 Veiligheid

- Controleer voor gebruik of het product juist functioneert. In geval van storing of defect stoppen met trainen en direct contact opnemen met uw dealer.
- Gebruik het product nooit als deze defect is.
- Dit product is alleen bedoeld voor thuisgebruik en dient op een vlakke ondergrond te staan.
- Dit product mag door maximaal één persoon tegelijk worden gebruikt.
- Het apparaat is geschikt voor personen met een lichaamsgewicht tot 135 kilogram.
- Zorg ervoor dat er altijd minimaal één meter vrije ruimte in alle richtingen rondom het apparaat is wanneer u aan het trainen bent.
- Steek geen voorwerpen in openingen van het apparaat.
- Houd kinderen en huisdieren uit de buurt van het apparaat.
- Personen met een handicap moeten medische goedkeuring hebben en begeleiding krijgen bij gebruik van dit product. Plaats geen handen en voeten onder het product.
- Houd nooit uw adem in tijdens het trainen. Uw ademhaling moet op een normaal tempo zijn, afhankelijk van de intensiteit van uw training.

- Begin uw trainingsprogramma langzaam en bouw dit geleidelijk op.
- Draag altijd geschikte kleding wanneer u aan het trainen bent. Draag geen te wijde kleding, die tussen bewegende delen van het product kan komen.
- Gebruik voor het verplaatsen van het product altijd daarvoor geschikte tiltechnieken om rugklachten te voorkomen.
- Controleer regelmatig of schroeven en bouten goed vastzitten en draai ze indien nodig aan.
- De eigenaar van dit apparaat is er verantwoordelijk voor dat alle gebruikers op de hoogte zijn van de waarschuwingen en voorschriften zoals vermeld in deze gebruiksaanwijzing.
- Dit product is bedoeld voor gebruik in een schone, droge omgeving. Opslag in koude en / of vochtige ruimtes zou tot problemen in het product kunnen leiden.
- Dit product is niet geschikt voor therapeutische ondersteuning/ of het professioneel gebruik ervan in de fysiotherapie.

WAARSCHUWING

**Laat uw conditie controleren door een arts voordat u begint met trainen.
Dit is extra belangrijk voor personen ouder dan 35 jaar of personen met gezondheidsproblemen. Lees alle instructies voor gebruik. Flow Fitness is niet verantwoordelijk voor persoonlijk letsel of schade aan bezittingen veroorzaakt door gebruik van dit product.**

Dit product is niet geschikt voor verhuur of gebruik in een commerciële of institutionele omgeving.

2. Introductie

Flow Fitness dankt u vriendelijk voor uw keuze voor Turner DHT125 Hometrainer. We zijn ervan overtuigd dat het product zal voldoen aan uw verwachtingen. Er kunnen verschillende redenen zijn waarom u tot aankoop van dit fitness product bent overgegaan. Wat het ook mag zijn, verbeteren van conditie, afvallen, revalideren of omdat u gewoon graag wilt bewegen, zorg dat u een duidelijk doel voor ogen heeft. Maak een haalbaar trainingsschema en u zult het gewenste resultaat behalen. Kijk voor tips, adviezen of eventueel begeleiding bij het behalen van uw doel op www.flowfitness.nl

Met de Turner DHT125 heeft u de mogelijkheid verschillende trainingswaarden in te stellen om zo uw doel te bereiken. De hartslag wordt door de hand sensoren of door een optionele hartslagband geregistreerd. Door het stille en soepele remsysteem is de Turner DHT125 een ideaal trainingsproduct voor thuisgebruik.

In deze handleiding staat alle informatie die nodig is voor het gebruiken en bedienen van de hometrainer. Tevens bevat deze handleiding tips en adviezen over hoe u het beste kunt trainen.

Wij adviseren u voor het gebruik van de Turner DHT125 hometrainer eerst deze handleiding aandachtig te lezen, zodat het product optimaal en veilig kan worden gebruikt.

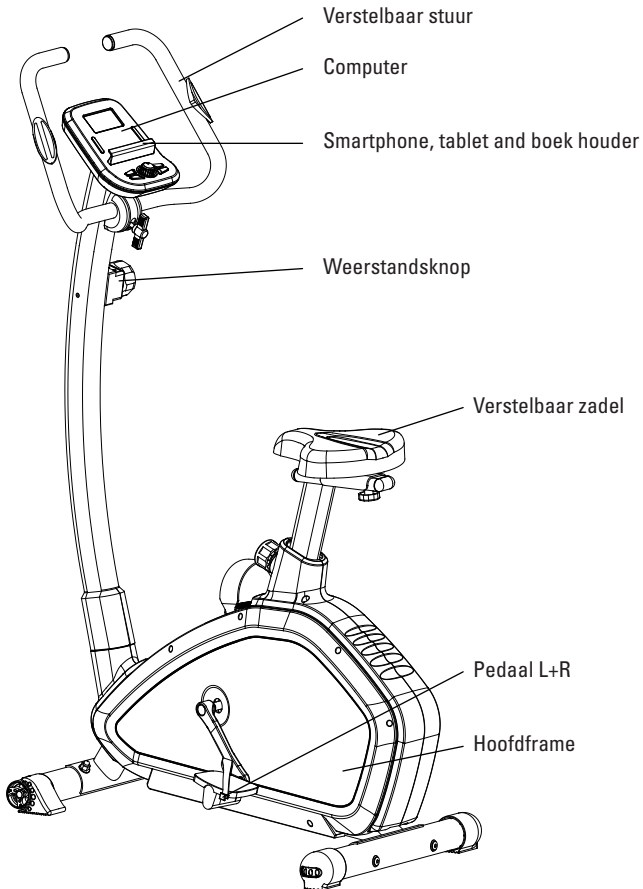
Flow Fitness wenst u veel succes en plezier met trainen.

2.1 Inhoud verpakking

<p>1 x1</p>		<p>29 x1</p>	
<p>4 x1</p>	<p>28 x1</p>		
<p>2 x1</p>	<p>42 x1</p>		
<p>36 x1</p>	<p>45 x1</p>	<p>9 x1</p>	
	<p>44 x1</p>		
	<p>43 x1</p>		
	<p>37 x1</p>		
<p>38 x1</p>	<p>10 x1</p>	<p>46L & 46R x1</p>	

2. Introductie

2.2 Belangrijke onderdelen



2.3 Specificaties

Lengte:	100 cm
Hoogte:	140 cm
Breedte:	50 cm
Gewicht:	28,5 kg

Wat is fitness? In het algemeen is een fitnessoefening te omschrijven als een activiteit die er voor zorgt dat uw hart meer zuurstof via het bloed van uw longen naar uw spieren pompt. Hoe zwaarder de training, hoe meer brandstof (zuurstof) de spieren nodig hebben en hoe harder het hart moet werken om zuurstofrijk bloed naar de spieren te pompen. Als u in een goede conditie bent, kan uw hart met elke hartslag meer bloed pompen. Het hart hoeft dan niet zo vaak te pompen om de noodzakelijke zuurstof naar uw spieren te transporteren. Uw rusthartslag en hartslag bij inspanning gaan omlaag.

3.1 Trainen op hartslag

Bij het trainen is het dus belangrijk om uw hartslag in de gaten te houden. De hoogte van uw hartslag is namelijk bepalend voor het resultaat van de training. Wat voor u de beste hartslag is om op te trainen, hangt ten eerste af van uw leeftijd en aan uw trainingsdoel. Als uw trainingsdoel is om gewicht te verliezen dan kunt u het beste op 60% van uw maximale hartslag trainen. Wanneer uw trainingsdoel is om de conditie te verbeteren dan is dat 85% van uw maximale hartslag.

Het lichaam slaat energie op in twee vormen; koolhydraten en vetten. Bij een inspanning gebruiken we een combinatie van deze twee energievoorraden. Wanneer de in spanningsintensiteit hoog is, kiest het lichaam grotendeels voor snel verbrandbare energie, te weten koolhydraten. Aangezien hiervan maar een beperkte hoeveelheid is, zal dit slechts korte tijd worden volgehouden. Bij trainingen op lage intensiteit zal het lichaam grotendeels kiezen voor een langdurige en energievoorraad te weten vet. Aangezien dit in grote hoeveelheden in het lichaam is opgeslagen, is dit langer vol te houden.

Hieronder is een schema weergegeven waarin u kunt aflezen wat voor u de beste hartslag is om mee te trainen. In dit schema is per leeftijdscategorie een hartslaggebied aangegeven waarbinnen uw hartslag moet liggen tijdens de training. In de middelste kolom staan de waarden vermeld die u moet aanhouden als u gewicht wilt verliezen. Indien u uw conditie wilt verbeteren dient u de waarden in de rechterkolom aan te houden.

3. Fitness

Leeftijd	Gewicht verliezen (slagen per minuut) 60%	Conditie verbeteren (slagen per minuut) 85%
20 - 24	120 - 118	170 - 167
25 - 29	117 - 115	166 - 163
30 - 34	114 - 112	162 - 158
35 - 39	111 - 109	157 - 154
40 - 44	108 - 106	153 - 150
45 - 49	105 - 103	149 - 145
50 - 54	102 - 100	144 - 141
55 - 59	99 - 97	140 - 137
60 en ouder	96 - 94	136 - 133

De beste manier om te beginnen met trainen is per persoon verschillend. Als u onge-traind bent of overgewicht heeft, moet u rustig aan beginnen en uw trainingsarbeid geleidelijk opvoeren.

In het laatste hoofdstuk van deze gebruiksaanwijzing (zie: 5. Algemene informatie) staan verschillende trainingsschema's weergegeven. Deze schema's kunt u gebruiken bij het bereiken van uw trainingsdoel. Het programma is verdeeld in twee fasen. De eerste fase bestaat uit zes weken en is een goede richtlijn voor beginners of personen die sinds lange tijd weer gaan trainen. gedurende deze fase wordt de intensiteit van de training langzaam opgebouwd. Na zes weken begint de tweede fase. U kunt dan kiezen voor een trainingsschema om gewicht te verliezen of om uw conditie te verbeteren.

Op www.flowfitness.nl kunt uw vooruitgang berekenen.

3.2 Warming up en cooling down

Een goed trainingsprogramma begint met een warming up en eindigt met een cooling down. Hiermee kunnen spierpijn en blessures worden voorkomen. Hieronder vindt u een aantal geschikte oefeningen.



Head Roll

Kantel uw hoofd naar rechts. Hou dit één tel vast, zodat u de linkerkant van uw nek licht voelt trekken. Doe dezelfde beweging naar links, naar voren en naar achteren. Herhaal dit twee tot drie keer.



Toe Touch

Buig langzaam voorover met ontspannen armen en rug. Doe dit zover u kunt en houd dit tien seconden vast. Herhaal dit twee tot drie keer.



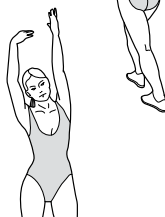
Shoulder Lift

Til uw rechterschouder op en draai deze tweemaal met de klok mee. Doe dit vervolgens tweemaal tegen de klok in. Ontspan en doe dezelfde oefening met de linkerschouder. Herhaal dit drie tot vier keer.



Calf Stretch

Plaats twee handen tegen een muur. Zet één been schuin naar achteren met uw voet plat op de grond. Buig uw voorste been en leun tegen de muur. Houd uw achterste been recht, zodat uw onderbeen gestrekt wordt. Houd dit vijf seconden vast en herhaal dit vervolgens met uw andere been. Doe dit twee of drie keer.



Side Stretch

Steek uw beide armen in de lucht en rek met uw rechterarm zo hoog als u kunt. Buig naar links, zodat uw rechterzijde wordt gestrekt. Houd dit gedurende één seconde vast. Ontspan en doe vervolgens dezelfde beweging met uw linker arm. Herhaal dit drie tot vier keer.



Inner Thigh Stretch

Ga op de grond zitten en buig uw benen. Zorg dat uw voetzolen tegen elkaar aan komen te liggen. Houd uw rug recht en buig voorover over uw voeten. Hierdoor worden de spieren aan de binnenzijde van uw bovenbenen gespannen. Houd dit gedurende vijf seconden vast, ontspan en herhaal dit drie of vier keer.



Hamstring Stretch

Ga op de vloer zitten met uw rechterbeen gestrekt en plaats uw linkervoet plat tegen de binnenkant van uw rechter bovenbeen. Buig voorover richting uw rechtervoet en houd dit gedurende tien seconden vast. Ontspan en doe dit vervolgens met uw linkerbeen gestrekt. Herhaal dit twee tot drie keer.

4. Gebruik

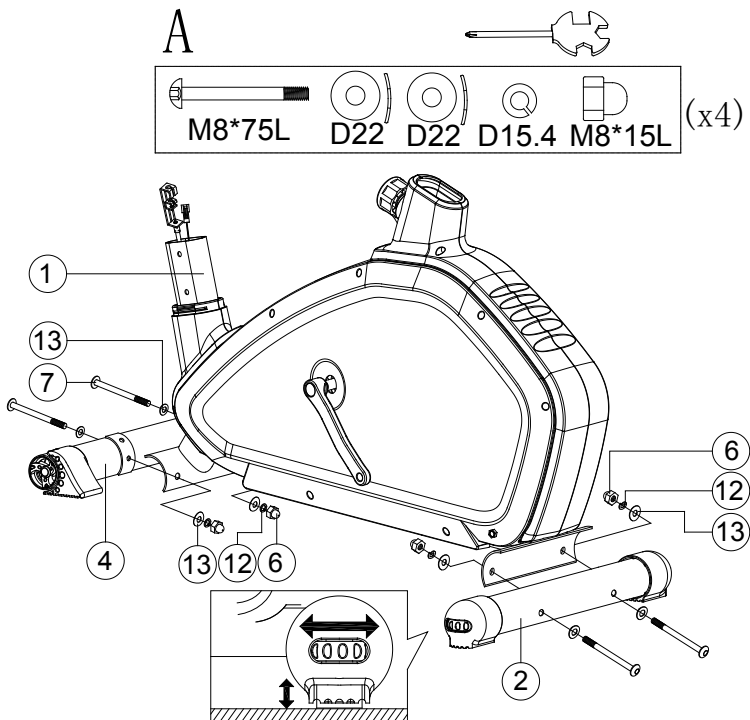
4.1 Montage

Stap 1

Monteer de voorpoot (4) en de achterpoot (2) aan het hoofdframe (1) met behulp van de inbusbouts (7), de gebogen ringen (13), de veerringen (12) en de balkop moer (6).

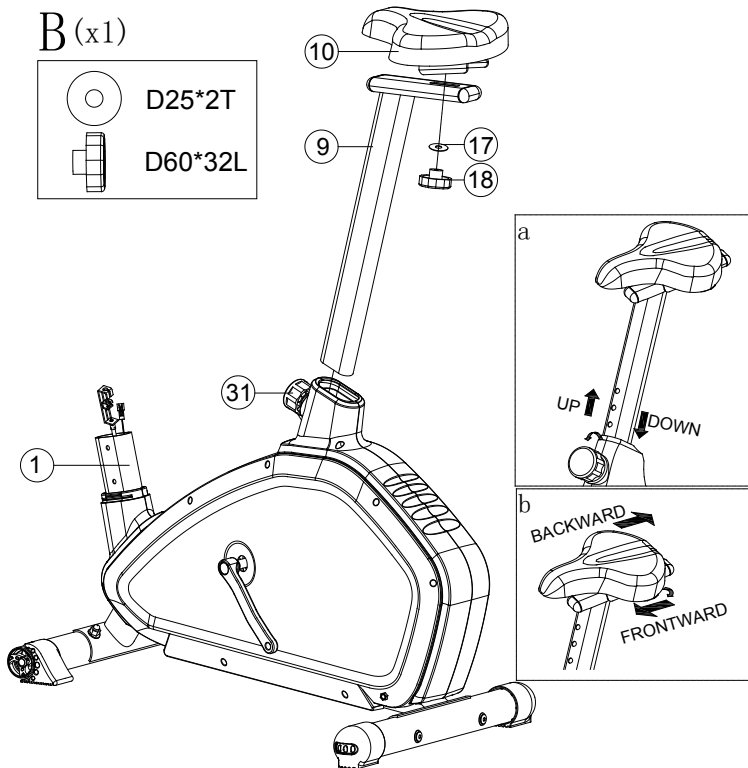
Belangrijk voor een juiste montage is dat u eerst de gebogen ring plaatst en vervolgens de veerring en de balkop moer.

Let op: Door de verstelbare pootjes in de achterpoot afdekken kan de hometrainer waterpas gezet worden.



Step 2

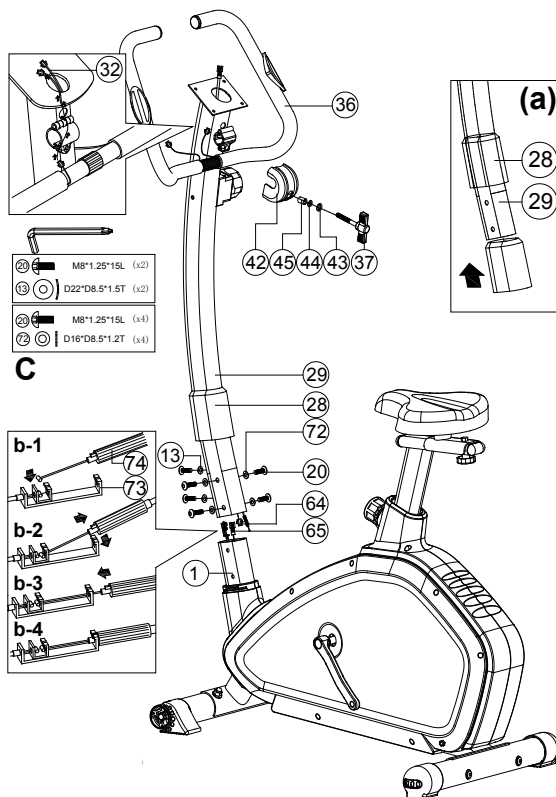
1. Monteer het zadel (10) aan de zadelbuis (9) zoals aangegeven. Borg het zadel met de platte ring (17) en de zadel verstel knop (18)
2. Plaats de zadelbuis (9) in het hoofdframe. Trek hierbij de zadelbuis verstelknop (31) uit, zodat de zadelbuis vrij kan bewegen. Laat bij de gewenste hoogte van het zadel de verstelknop (31) los en beweeg de zadel buis zodat de pin van de verstelknop in een gat valt. Draai vervolgens verstelknop stevig vast om de zadelbuis (9) te vergrendelen.
3. Schuif het zadel in de gewenste horizontale positie en draai de zadel verstelknop (18) stevig vast. Zie fig. b.



4. Gebruik

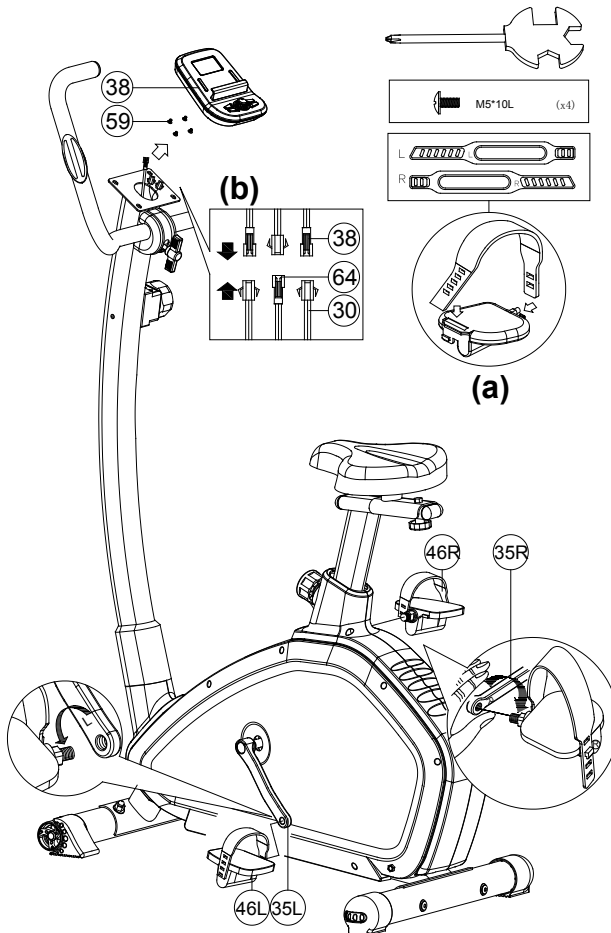
Step 3

1. Schuif de hoofdframe afsluitkap (28) over de stuurbuis (29). Zie fig. a.
2. Verbind de bovenste afstelkabel (74) met de onderste afstelkabel (73) door het uiteinde achter de houder te plaatsen, zoals in illustratie b-1 is aangegeven. Trek vervolgens de rode kunststof draaibare bus van de bovenste afstelkabel (74) naar achteren en vervolgens naar beneden. Hierdoor wordt het uiteinde van de bus achter de houder geplaatst, zoals is geïllustreerd in afbeelding b-4. Door aan de rode cilinder te draaien, kan de weerstand zwaarder of lichter worden ingesteld. Draai rechtsonder om de weerstand te verlagen en linksonder om deze te verzwaren.
3. Controleer of de kabels juist aan elkaar zijn verbonden door de weerstand verstel knop naar links en naar rechts te bewegen. Het uiteinde van de bovenste afstelkabel (74) moet nu de onderste afstelkabel (73) aantrekken en laten vieren. Verbind nu de bovenste monitor kabel (64) met de onderste monitorkabel (65) door de stekkers in elkaar te klikken.
4. Monteer de stuurbuis (29) aan het hoofdframe (1) met behulp van de ringen (13 en 72) en de inbusbouten (20).
5. Voer de hartslagmeter kabels (32) van het stuur door de gaten in de bovenkant van de stuurbuis. Zie fig. C.
6. Bevestig het stuur (36) aan de stuurbuis met behulp van de beschermkap (42), cilindrische bus (45), Borgring (44), ring (43) en de verstelknop (37).



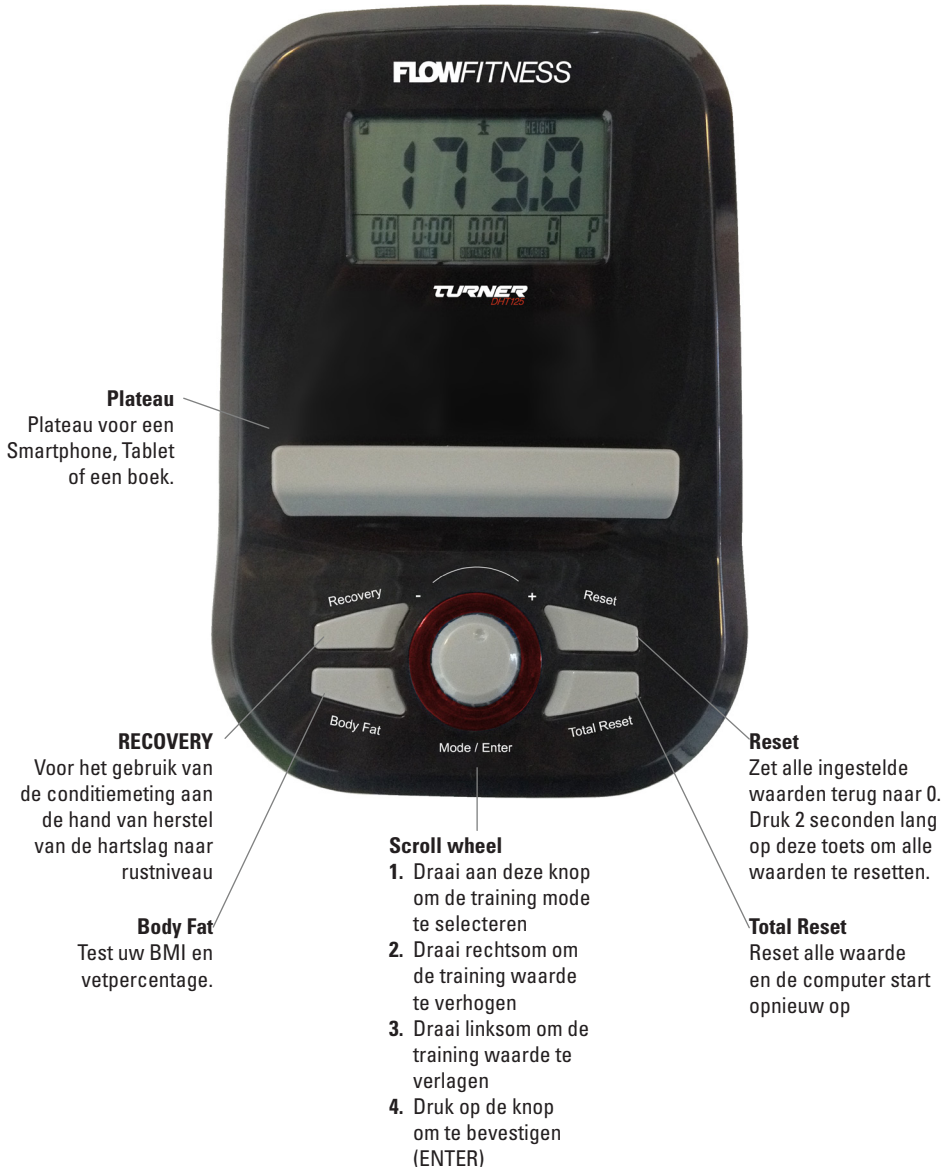
Step 4

1. Verbind de communicatiekabels (64) en de twee hand hartslagmeter kabels (38 en 30) aan de computer (38) Zie fig. b.
2. Bevestig de computer (38) aan de stuurbuis met behulp van de schroeven (59).
3. Plaats als laatste de voetbanden op de pedalen (46L & 46R) en draai ze vast aan de cranks (35L & 35R).
4. Het stuur kan in de juiste positie geplaatst worden door de verstelknop los te draaien. Draai hem weer vast als het stuur in de juiste positie geplaatst is.



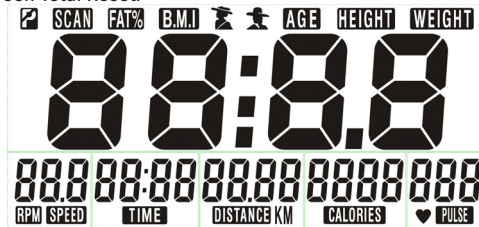
4. Gebruik

4.2 Gebruik computer



Eerste en algemeen gebruik

Installeer de twee AA batterijen in de achterzijde van de computer. Het scherm licht nu op en u hoor een geluidssignaal. De computer gaat naar 4 minuten inactiviteit vanzelf op standby. Druk op een willekeurige toets om de computer weer te activeren. Volg onderstaande stappen na het installeren van de batterijen of het uitvoeren van een Total Reset.



1. Stel uw geslacht in. Het geslacht mannelijk of vrouwelijk wordt aangegeven door middel van icoontjes op het scherm. Draai aan het SCROLL WHEEL om uw geslacht te selecteren en druk het SCROLL WHEEL in om te bevestigen
2. Stel uw lengte in door aan het SCROLL WHEEL te draaien. Druk vervolgens op de SCROLL WHEEL om te bevestigen.
3. Stel uw gewicht in door aan het SCROLL WHEEL te draaien. Druk vervolgens op de SCROLL WHEEL om te bevestigen.
4. Stel uw leeftijd in door aan het SCROLL WHEEL te draaien. Druk vervolgens op de SCROLL WHEEL om te bevestigen.

Waardes en functies

RPM / SPEED (Rotaties Per Minuut / Snelheid):

1. RPM: Laat de rotaties per minuut zien.
2. SPEED: Laat uw huidige snelheid zien.

Het RPM / SPEED vensten verander elke 6 seconden tussen RPM en Speed.

TIME (Tijd):

1. Gebruik de scroll wheel om een target tijd in te stellen. Wanneer er een target tijd is ingesteld zal deze waarde van de ingestelde tijd naar nul lopen
2. Wanneer er geen target tijd is ingesteld houdt deze waarde de trainingstijd bij en zal oplopen vanaf nul.

DISTANCE (Afstand):

1. Gebruik de scroll wheel om een target afstand in te stellen. Wanneer er een target afstand is ingesteld zal deze waarde van de ingestelde afstand naar nul lopen
2. Wanneer er geen target afstand is ingesteld houdt deze waarde de afgelegde afstand bij en zal oplopen vanaf nul.

CALORIES (Calorieën):

1. Gebruik de scroll wheel om een target te verbranden calorieën in te stellen. Wanneer er een target calorieën is ingesteld zal deze waarde van de ingestelde calorieën naar nul lopen

4. Gebruik

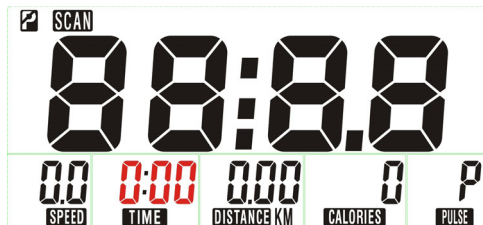
2. Wanneer er geen target calorieën is ingesteld houdt deze waarde de verbrande calorieën bij en zal oplopen vanaf nul.

Het aantal verbrande calorieën slechts een indicatie.

SCAN:

De computer laat alle waarden voor een aantal seconden zien in het hoofdvenster.

De volgorde van verschijning is. TIME > DISTANCE > CALORIES > PULSE > RPM/SPEED.



HANDMATIGE TRAINING

De computer kan uw trainingsvoortgang bijhouden of uw heeft de mogelijkheid doelwaarden (Target waarden) in te stellen.

Wanneer uw een trainingsessie start zal de computer automatisch in de SCAN mode starten. Door op het SCROLL WHEEL te drukken kunt u de huidige waarde vastzetten in het hoofdvenster. Door nog een keer op het SCROLL WHEEL te drukken verander u de waarde in het hoofdvenster. Om terug te keren naar de scan functie drukt u een aantal keer op het SCROLL WHEEL totdat de het SCAN icoon bovenaan uw beeldscherm verschijnt.

Tijdens een trainingsessie kunt u de weerstand altijd aanpassen door aan de weerstandsknop te draaien.

Handmatige training zonder doelwaarden (Target waarden)

U kunt nu beginnen met trainen. Alle waarders op het display van de computer zullen optellen.



Manuele training met doelwaarden (Target waarden)

Voor een manuele training met target waarden volgde u onderstaande stappen:

1. Stel de target tijd in door aan het SCROLL WHEEL te draaien, druk op het SCROLL WHEEL om deze target waarde te bevestigen.

2. Stel de target afstand in door aan het SCROLL WHEEL te draaien, druk op het SCROLL WHEEL om deze target waarde te bevestigen.
3. Stel de target te verbranden calorieën in door aan het SCROLL WHEEL te draaien, druk op het SCROLL WHEEL om deze target waarde te bevestigen.
4. Stel de target hartslag in door aan het SCROLL WHEEL te draaien, druk op het SCROLL WHEEL om deze target waarde te bevestigen.

BODY FAT TEST (VETPERCENTAGE TEST):

Deze functie werkt alleen wanneer u in het hoofdemenu zit. Druk op de knop BODY FAT en volg de onderstaande stappen:

1. Na het drukken op de knop BODY FAT grijpt uw de hand harslag sensoren direct en stevig vast.
2. Het scherm laat nu voor acht seconde deze tekens zien: "--" "--" "--" "--" "--" "--" "--" "--"
3. Het scherm laat nu uw BMI en Vetpercentage zien. Deze twee waardes wisselen elke drie seconden in het hoofdvenster.

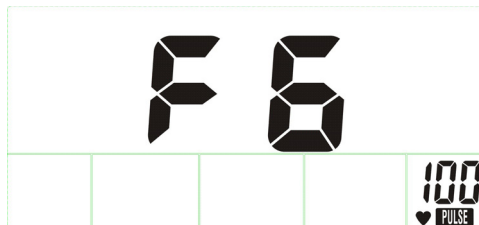
RECOVERY TEST:

Druk op de knop RECOVERY direct na het voltooien van een trainingssessie. De recovery fitness test start nu direct:

1. Grijp direct de hand puls sensors stevig vast.
2. Het scherm laat nu de waardes TIME en PULSE zien. De tijd (TIME) telt nu af van 60 seconden naar nul en laat uw hartslag tegelijkijd zien. Houdt u handen geduurde deze 60 seconden op de sensors. Om deze test af te breken en terug te keren naar het hoofdemenu druk uw de knop RECOVERY.



3. Nadat de 60 seconden verstreken zijn wordt het resultaat in het scherm zichtbaar door middel van een conditie / fitness code tussen de F1 en F6. Uitleg bij deze code vindt uw op de volgende pagina.



4. Gebruik

Fitness Resultaat:

F1:	Uitstekend
F2:	Goed
F3:	Gemiddeld
F4:	Onder gemiddeld
F5:	Slecht
F6:	Zeer slecht / geen correctie meting

Belangrijk:

1. De RECOVERY conditiemeting start alleen op als er een hartslag gedetecteerd wordt. Voor een goede RECOVERY conditiemeting dient u de hartslag sensoren goed en zonder te bewegen vast te houden.
2. Uw conditie is gebaseerd op het herstel van de hartslag na een intensieve\ training. Daarom kan de RECOVERY conditiemeting alleen gemeten worden na een training met een harslag van minimaal 150 slagen per minuut.

4.3 Onderhoud

Flow Fitness adviseert om eens in de zes weken de bouten en moeren van de scharnierpunten te controleren en indien nodig aan te draaien. Gebruik hiervoor het bij het product aangeleverde gereedschap.

Veeg tevens na iedere training het eventuele zweet van alle onderdelen. Hiermee voorkomt u dat het zweet kringen of zelfs corrosie veroorzaakt.

De metalen en kunststof onderdelen zijn met standaard schoonmaakmiddelen te reinigen. Zorg er echter wel voor dat alle onderdelen goed droog zijn, voordat deze weer worden gebruikt.

5. Algemene informatie

5.1 Training schema's

Introductie trainingsschemas

Trainingschema week 1 en 2

Train op 60% van uw maximale hartslag.
Maximaal 3 keer per week.

Warming up 5 - 10 minuten.

Train 4 minuten.

Rust 1 minuut.

Train 2 minuten.

1 minuut rustig bewegen.

Cooling down 5 minuten.

Trainingschema week 3 en 4

Train op 60% van uw maximale hartslag.
Maximaal 4 keer per week.

Warming up 5 - 10 minuten.

Train 5 minuten.

Rust 1 minuut.

Train 3 minuten.

1 minuut rustig bewegen.

Cooling down 5 minuten.

Trainingschema week 5 en 6

Train op 60% van uw maximale hartslag.
Maximaal 5 keer per week.

Warming up 5 - 10 minuten.

Train 6 minuten.

Rust 1 minuut.

Train 4 minuten.

3 minuut rustig bewegen.

Cooling down 5 minuten.

Na het volbrengen van het zes weken durende introductie trainingsschema, kunt u een keuze maken uit vervoltrainingen. U kunt kiezen tussen een trainingsschema om gewicht te verliezen of een trainingsschema om conditie te verbeteren. Beide trainingsschema's staan weergegeven op de volgende pagina.

Trainingsprogramma om conditie te verbeteren (vervolg op introductie trainingsprogramma)

Trainingsprogramma week 7 en 8

Train op 85% van uw maximale hartslag.
Maximaal 6 keer per week.

Warming up 5 - 10 minuten.

Train 7 minuten.

Rust 1 minuut.

Train 5 minuten.

1 minuut rustig bewegen.

Cooling down 5 minuten.

Trainingsprogramma week 9 en verder

Train op 85% van uw maximale hartslag.
Maximaal 6 keer per week.

Warming up 5 - 10 minuten.

Train 10 minuten.

Rust 1 minuut.

Train 10 minuten.

Herhaal training 2 a 3 keer.

1 minuut rustig bewegen.

Cooling down 5 minuten.

Trainingsprogramma om gewicht te verliezen (vervolg op introductie trainingsprogramma)

Trainingsprogramma week 7 en 8

Train op 60% van uw maximale hartslag.
Maximaal 6 keer per week.

Warming up 5 - 10 minuten.

Train 7 minuten.

Rust 1 minuut.

Train 5 minuten.

1 minuut rustig bewegen.

Cooling down 5 minuten.

Trainingsprogramma week 9 en verder

Train op 60% van uw maximale hartslag.
Maximaal 6 keer per week.

Warming up 5 - 10 minuten.

Train 10 minuten.

Rust 1 minuut.

Train 10 minuten.

Herhaal training 2 a 3 keer.

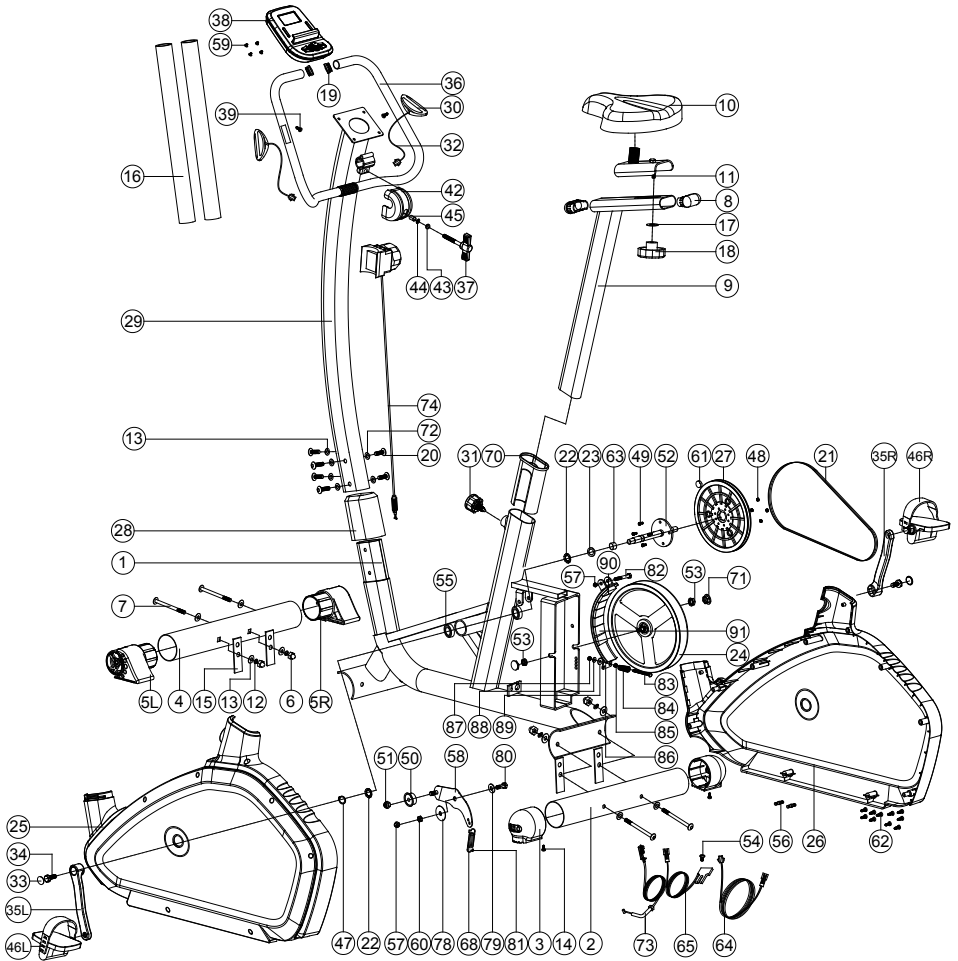
1 minuut rustig bewegen.

Cooling down 5 minuten.

Ga naar flowfitness.nl en controleer uw vooruitgang

5. Algemene informatie

5.2 Exploded view



5. Algemene informatie

No.	Description	QTY	No.	Description	QTY
1	Hoofdframe	1	44	Veerring D15.4xD8.2x2T	1
2	Achterpoot	1	45	Lager D8xD12.7x23	1
3	Dop met verstelknop	2	46L/46R	Pedaal set	1
4	Voorpoot	1	47	C-ring S-17(1T)	1
5L	Linker voorpoot dop	1	48	Nylon moer M6x1.0x6T	4
5R	Rechtet voorpoot dop	1	49	Bout M6x1.0x15L	4
6	Bolkopmoer M8x1.25x15L	4	50	Vrijloopwiel	1
7	Inbus bout M8x1.25x75L	4	51	Nylon moer M10x1.5x10T	1
8	Ovale kap	2	52	Crank as	1
9	Zadelbuis	1	53	Borgmoer 3/8"-26UNF*6.5T	2
10	Zadel	1	54	Schroef kruiskop M5x0.8x12L	1
11	Zadel verstel buis	1	55	Lager #6003ZZ	2
12	Veerring D15.4 XD8.2x2T	4	56	Pin	2
13	Gebogen ring D22*D8.5*1.5T	10	57	Nylon moer M8*1.25*8T	2
14	Schroef kruiskop ST4x1.41x10L	2	58	Fixeer plaat voor vrijloopwiel	1
15	Buffer 20*76*1.7T	4	59	Schroef kruiskop M5x0.8x10L	4
16	Schuimstruk stuur D20*5.5T*620	2	60	Moer M8*1.25*6T	1
17	Ring D25xD8.5x2T	1	61	Magneet	1
18	Zadel verstelkop D60x32L	1	62	Schroef kruiskop ST4.2x1.4x20L	10
19	Halve bol kapje D25.4*31L	2	63	Lager D22.5*D17.2*6.4T	1
20	Inbus bout M8*1.25*15L	6	64	Bovenste computer kabel 1000L	1
21	V snaar	1	65	Onderste computer kabel 900L	1
22	Gebogen ring D22*D17*0.3T	2	68	Veer D2.2xD14x65L	1
23	Ring D23*D17.2*1.5T	1	70	Binnenbuis	1
24	Vlieg wiel	1	71	Schroef afdekkapje	2
25	Afschermkap links	1	72	Ring D16*D8.5*1.2T	4
26	Afschermkap rechts	1	73	Bovenste weerstand kabel 1130L	1
27	V snaar wiel	1	74	Onderste weerstand kabel 640L	1
28	Ovaal afdekkap	1	78	Plastic ring D50*D10*1.0T	1
29	Mast	1	79	Ring D30*D8.5*2.0T	1
30	Hand pulse sensor	2	80	Bout M8*25	1
31	Knop	1	81	Plastic bescherming	2
32	Hand pulse sensor kabel	2	82	Bout M8*52L	1
33	Schroef afdekkapje	2	83	Bout M6*65L	1
34	Bout M8x1.25x25	2	84	Veer D1.0*55L	1
35L	Linker crank	1	85	Moer M6*1*6T	1
35R	Rechter crank	1	86	Fixeer plaat voor magneet	1
36	Stuur	1	87	Nylon moer M6*1*6T	1
37	Knop	1	88	Nylon ring D6*D19*1.5T	1
38	Computer	1	89	Ring D13*D6.5*1.0T	1
39	Schroef kruiskop ST4*20	2	90	Magneet omhulsel	6
42	Beschermkap	1	91	Magneet	7
43	Ring D16xD8.5x1.2T	1			

5.3 Probleemoplossen

Probleem

Tijdens het trainen piept of kraakt de hometrainer.

Oplossing

Piepen of kraken wordt in veel gevallen veroorzaakt door dat een kunststof kap die tegen het metalen frame of stang schuurt. Om dit te verhelpen kunt u er WD40 olie op spuiten. Dit is te verkrijgen in de betere fietsenwinkel of doe-het-zelf zaak.

Indien uw probleem niet is opgelost of niet staat beschreven, raadpleeg dan de fitnessdealer waar uw het product heeft gekocht.

Probleem

De computer reageert incorrect.

Oplossing

Verwijder de batterijen aan de achterzijde van de computer en plaats ze opnieuw. Als het probleem zich nog steeds voordoet, raadpleeg dan de fitness dealer waar u het product heeft gekocht.

Probleem

Het lukt niet om de weerstandskabel boven aan de weerstandskabel onder te koppelen en montage stap 3 te voltooien.

Oplossing

Zet de weerstandsknop in de zwaarste stand. Hierdoor is de kabel het langst. Nu kan het haakje in de metalen houder geplaatst worden. Zie pagina 14. Gebruik hiervoor eventueel een tangetje.

Probleem

De beginweerstand is te zwaar of te licht.

Oplossing

Onderaan de stuurbuis zit de koppeling van de weerstandkabel boven en de weerstandkabel onder. Om hierbij te kunnen moet de stuurbuis losgemaakt worden en los worden getrokken van het hoofdframe. Zie pagina 14. De koppeling bevat een rode draaicilinder deze kunt u verdraaien en daarmee de beginweerstand zwaarder of lichter instellen.

Indien uw probleem niet is opgelost of niet staat beschreven, raadpleeg dan de fitnessdealer waar uw het product heeft gekocht.

6.1 Garantie

Flow Fitness verleent een garantie aan huis van 3 jaar op onderdelen, voorrijkosten en uurloon, te rekenen vanaf de datum van aankoop. De garantie heeft uitsluitend betrekking op materiaal- en/of productiefouten.

Indien u optimaal gebruik wilt maken van deze garantie, vul dan het online garantie aanmeld formulier in en voeg daarbij een kopie van het aankoopbewijs. Dit formulier kunt u vinden op:

www.flowfitness.nl/nl/service/garantie.php

Indien het product defect is, neem dan contact op met de fitnessdealer bij wie u het product heeft gekocht en meld het defect. Omdat Flow Fitness uitsluitend met gespecialiseerde en ervaren dealers samenwerkt, kan deze in veel gevallen het defect verhelpen. Indien nodig neemt de dealer contact op met Flow Fitness. Vervolgens zal Flow Fitness in samenwerking met de dealer het defect naar eigen inzicht verhelpen. Indien het defect binnen het garantietermijn valt, zal dit kosteloos gebeuren.

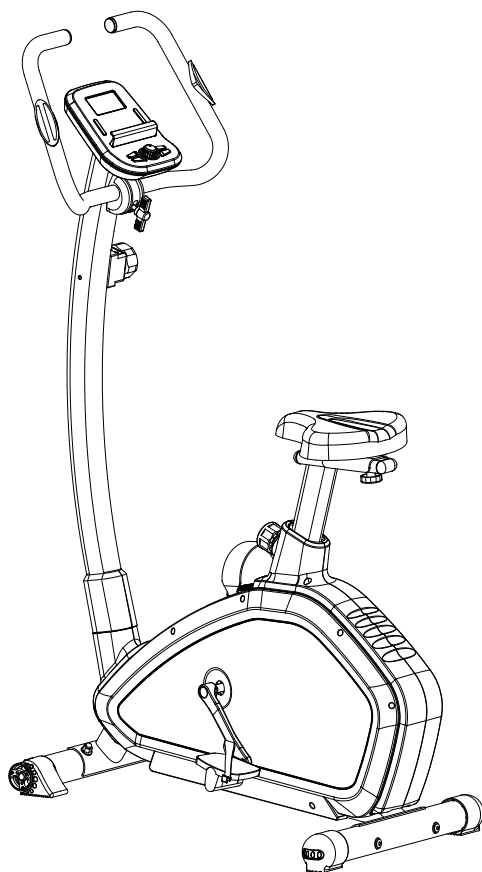
De garantie vervalt wanneer:

- er gebreken zijn ontstaan aan het product door een onjuiste montage van het toestel dan wel wanneer er sprake is van het niet juist opvolgen van de instructies zoals beschreven in deze handleiding,
- reparaties aan het product zijn verricht door anderen dan door Flow Fitness aangewezen personen of zonder haar schriftelijke toestemming,
- het product naar het oordeel van Flow Fitness is verwaarloosd dan wel onvoorzichtig en/of ondeskundig is gebruikt, behandeld en/of onderhouden, en/of sprake is van normale slijtage,
- het product op andere wijze is gebruikt dan in deze gebruiksaanwijzing is beschreven,
- het product onder andere omstandigheden is gebruikt dan in deze gebruiksaanwijzing is beschreven,
- defecten zijn ontstaan door overige factoren van buitenaf.

Het garantietermijn wordt niet verlengd of vernieuwd door uitvoering van garantiewerkzaamheden, met dien verstande dat de garantie op uitgevoerde werkzaamheden drie maanden bedraagt.

FLOWFITNESS

TURNER *DHT125*



Manual

www.flowfitness.nl/en

1. Important information	30
1.1 Health	30
1.2 Safety	30
2. Introduction	32
2.1 Contents of package	33
2.2 Important parts	34
2.3 Specifications	34
3. Fitness	35
3.1 Training by heart rate	35
3.2 Warming up and cooling down	37
4. Use	38
4.1 Assembly	38
4.2 Use of the computer	42
4.3 Maintenance	47
5. General information	48
5.1 Training schedule	48
5.2 Exploded view	50
5.3 Troubleshooting	52
6. Warranty	53
6.1 Warranty	53

1. Important information

1.1 Health

Important:
read this instruction manual first and follow the instructions carefully before using the product.

- Consult an expert to determine the training level that is most suitable for you.
- If you experience any dizziness, nausea or any other physical discomfort while training, cease the training immediately and consult a physician.
- Watch your heart beat during the training and immediately stop training when values are inconsistent.
- We advise you to do warming up and cooling down exercises during five to ten minutes before and after use of the product. This way your heart rate can increase and decrease gradually and you can prevent painful muscles.

1.2 Safety

- Only use this product as described in this instruction manual.
- Before using this product check that the product functions as it should. In case of malfunction or a defect stop training immediately and contact your vendor.
- Do not use the product when there is a malfunction.
- The product is only meant for use in the home and it has to be positioned on a flat surface.
- The product can only be used by one person at the time.
- The product can be used by persons with a body weight of up to 135 kilos.
- Always make sure that there is at least one meter of free space in all directions around the product when you are training.
- Don't stick any objects in any opening of the equipment.
- Keep children and pets away from the product.
- Handicapped persons should get consent from a medical expert and follow their directions for training with the product.
- Do not place hands or feet under the product.

1. Important information

- Never hold your breath during a training session. Your breathing should be at a normal interval depending on the intensity of the training.
- Start your training schedule slowly and build it up gradually.
- Always wear appropriate clothing during training. Don't wear anything that's too loose and can get caught between moving parts of the equipment.
- When moving the equipment always use the appropriate lifting techniques to prevent back injury.
- Check screws and bolts regularly and fasten them if they are loose.
- The owner of the product is responsible for all users to be aware of the warnings and instructions as mentioned in this instruction manual.
- This product is intended for use in a clean and dry environment. Storage in cold and / or moist areas could lead to problems with the product.
- This product is not suitable for therapeutic supports / or professionally use in physical therapy.

WARNING

Have your physical condition checked by a licensed physician before you start training. This is particularly important for persons over 35 years old or persons who have any problems with their health. Read all instructions before using the equipment. Flow Fitness is not responsible for any personal injury or damage to property caused by the use of this equipment.

This product is not suited for rental or use in a commercial or professional environment.

2. Introduction

Thank you for purchasing the Turner DHT125 Hometrainer. We are convinced that this product will meet your expectations. You will have had several different reasons for purchasing this Flow Fitness product. This Flow Fitness product can be purchased for several reasons. Whatever yours may be, improve stamina, lose weight, rehabilitation or just because you like to exercise, we are convinced this product will meet your requirements.

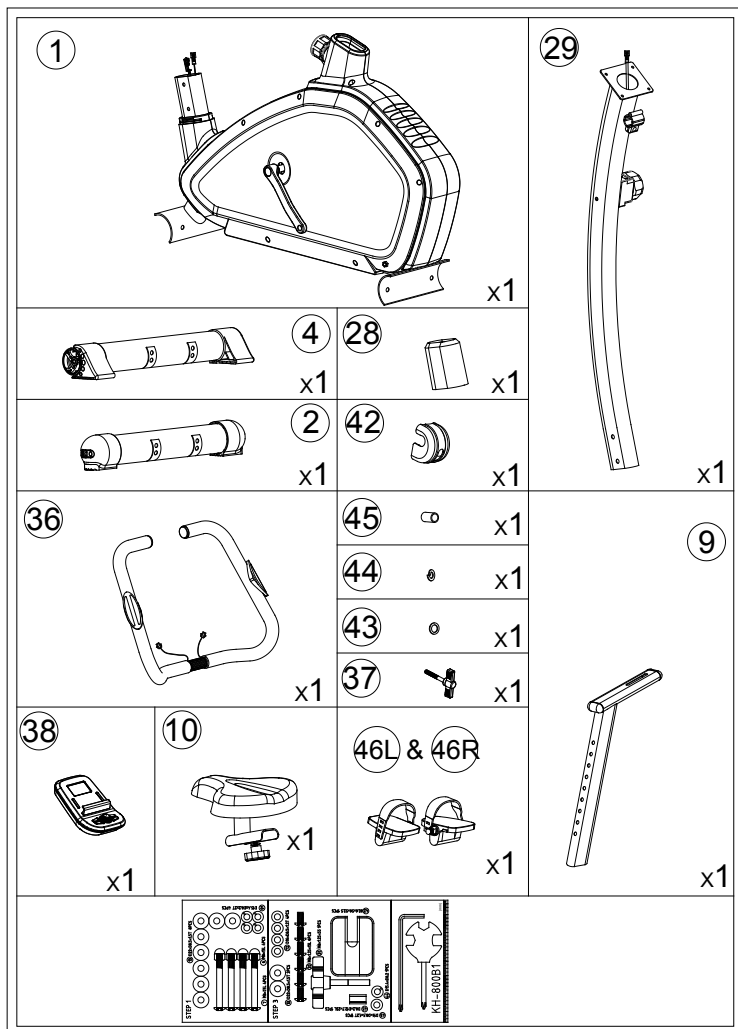
With the Turner DHT125 Hometrainer you can set different training values to reach your goal. The heart rate is recorded by the hand sensors or by an optional chest belt. The magnetic braking system of the Turner DHT125 Hometrainer is manually adjustable and gives a smooth, and even resistance for a pleasant and responsible training. Manually you can choose 8 different training levels.

In this instruction manual you will find all information necessary to use the hometrainer. Also you will find tips and advice on how to make the most of your training sessions.

We advise you to carefully read this instruction manual before using the Turner DHT125 Hometrainer, so that you can use it safely and benefit from it maximally.

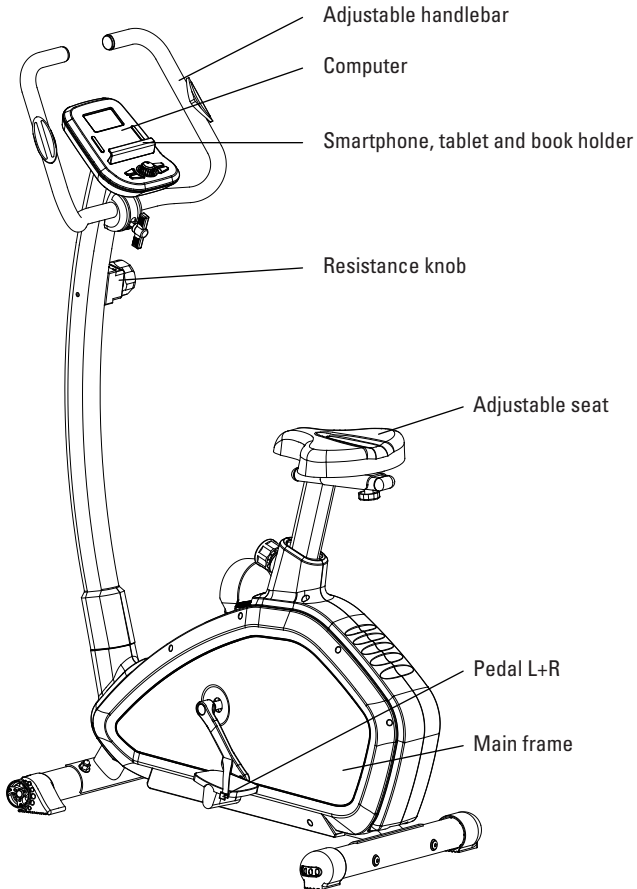
Flow Fitness wishes you successful and enjoyable training sessions.

2.1 Contents of package



2. Introduction

2.2 Important parts



2.3 Specifications

Length:	100 cm
Height:	140 cm
Width:	50 cm
Weight:	28.5 kg

What is fitness? In general a fitness exercise can be described as an activity that makes your heart pump more oxygen from your lungs to your muscles by means of circulating the blood. The more strenuous the training, the more fuel (oxygen) the muscles need and the more work the heart has to do to pump oxygen rich blood to the muscles. If you are in good physical shape your heart can pump more blood to the muscle with each contraction. This means the heart doesn't have to contract as many times to transport the necessary oxygen to your muscles. Your resting heart beat and heart beat when exercising will therefore decrease.

3.1 Training by heart rate

While training it is important to monitor your heart rate. The heart rate is essential for the result of your training. Your best training heart rate depends firstly on your age. Your maximum heart beat can be determined by this. Secondly the most effective heart rate depends on your training goals. If your training goal is to lose weight, then the most effective training is at 60% of your maximum heart rate. If your training goal is to improve your stamina, then you should train at 85% of your maximum heart rate.

The body stores energy in two forms: carbohydrates and fat. When we exercise we use a combination of these two energy supplies. If the training intensity is at a high level the body will mostly choose the energy that burns fast: carbohydrates. Since there is a limited supply of these carbohydrates you can't continue this for a long period of time. When training at a low intensity the body will mostly choose to use a long lasting source of energy: fat. Since this is stored in large quantities in the body, you can continue this kind of training for a longer time.

Below you will find a schedule allowing you to calculate the best heart rate for your training. In this schedule each age category has a range that your heart rate should be in during your training. The middle column has the values you should try to maintain if you want to lose weight. If you want to improve your stamina you should try to maintain the rates in the right column.

3. Fitness

Age	Weight lost (beats per minute) 60%	Improve stamina (beats per minute) 85%
20 -24	120 - 118	170 -167
25 - 29	117 - 115	166 - 163
30 - 34	114 - 112	162 - 158
35 - 39	111 - 109	157 - 154
40 - 44	108 - 106	153 - 150
45 - 49	105 - 103	149 - 145
50 - 54	102 - 100	144 - 141
55 - 59	99 - 97	140 - 137
60 and older	96 - 94	136 - 133

For each individual the best way to start training is different. If you have not exercised in some time or are overweight, you should start your training schedule slowly and gradually increase the level of activity.

In the last chapter of this instruction manual you will find several different training schedules (chapter 5. general information). You can use these schedules to reach your training goals. The schedules are divided in two phases. The first phase can be used for beginners or persons who start training after a long period of inactivity. During this phase the level of intensity is built up gradually. After six weeks the second phase begins. You can then choose a training schedule to lose weight or improve your stamina.

At www.flowfitness.nl/en you can calculate your progress.

3.2 Warming up and cooling down

A good training schedule starts with a good warming up and ends with a cooling down of the muscles. This will prevent painful muscles and injury. Below you will find some suitable exercises.



Head Roll

Tilt your head to the right. Hold this for one second, so that you feel a little pull in the muscles on the left side of your neck. Do the same for the other side, front and back. Repeat two or three times.



Toe Touch

Slowly bend forward with your back and arms relaxed. Bend as far as you can and hold the position for ten seconds. Repeat this two or three times.



Shoulder Lift

Lift your right shoulder and turn it clockwise two times. Then turn it counter clockwise two more times. Relax and do the same exercise with your left shoulder. Repeat this three or four times.



Calf Stretch

Place two hands against a wall. Place one foot about thirty centimetres behind its original position and put your foot flat on the floor. Bend your forward leg and lean against the wall. Stretch your back leg and feel the muscle in your calf stretch. Hold this position for five seconds and repeat with your other leg. Repeat this two or three times.



Side Stretch

Extend both your arms up in the air and reach as high as you can with your right arm. Lean a bit to the left so that the muscles in the right side of your torso are stretched. Hold this position for one second. Relax and make the same motion on the other side of your body. Repeat this three or four times.



Inner Thigh Stretch

Sit down on the floor and bend your legs. Place the soles of your feet against each other. Keep your back straight and bend forward over your feet. This stretches the muscles on the inside of your upper legs. Keep this position for five seconds, relax and repeat it three or four times.



Hamstring Stretch

Sit down on the floor with your right leg extended in front of you and place the sole of your left foot on the inside of your right upper leg. Bend forward in the direction of your right foot and hold this position for ten seconds. Relax and then do the same with your other leg. Repeat two or three times.

4. Use

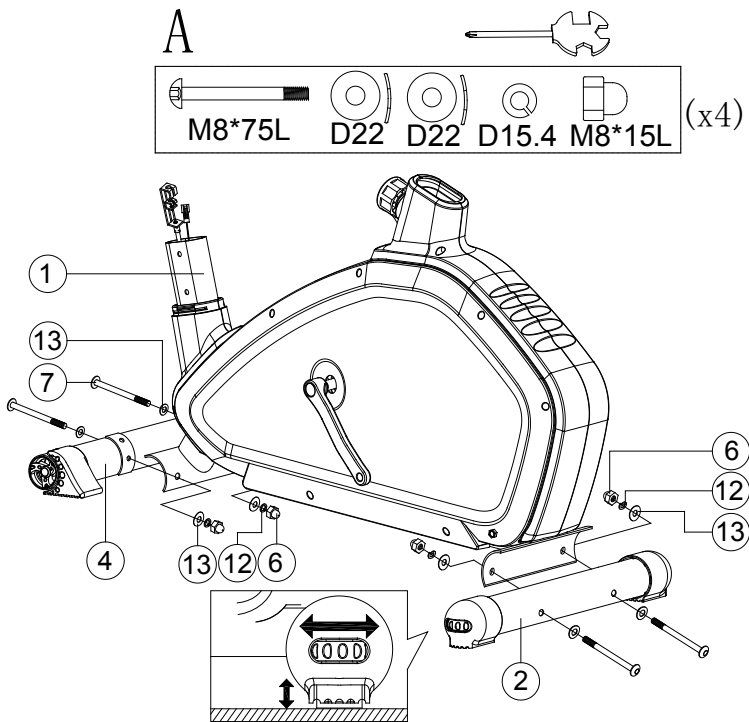
4.1 Assembly

Step 1

Assemble the front (4) and rear (2) stabilizer to the main frame (1) by fastening the Allen bolts (7), curved washers (13), spring washers (12) and nuts (6).

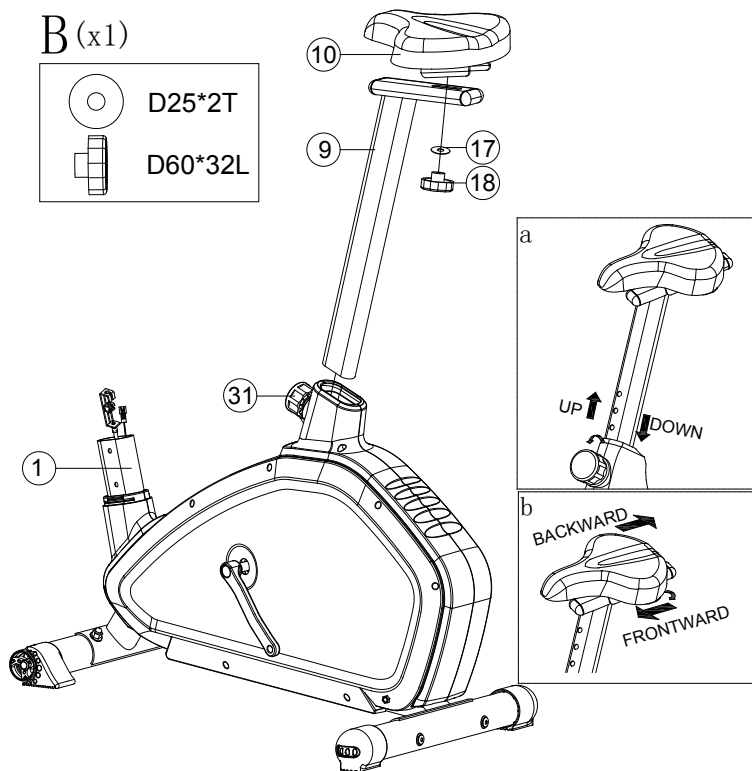
For a correct assembly it is important to first place the curved washer, then the spring washer and the nut.

Note: The hometrainer can be levelled by turning the wheels in the end covers of the rear stabilizer.



Step 2

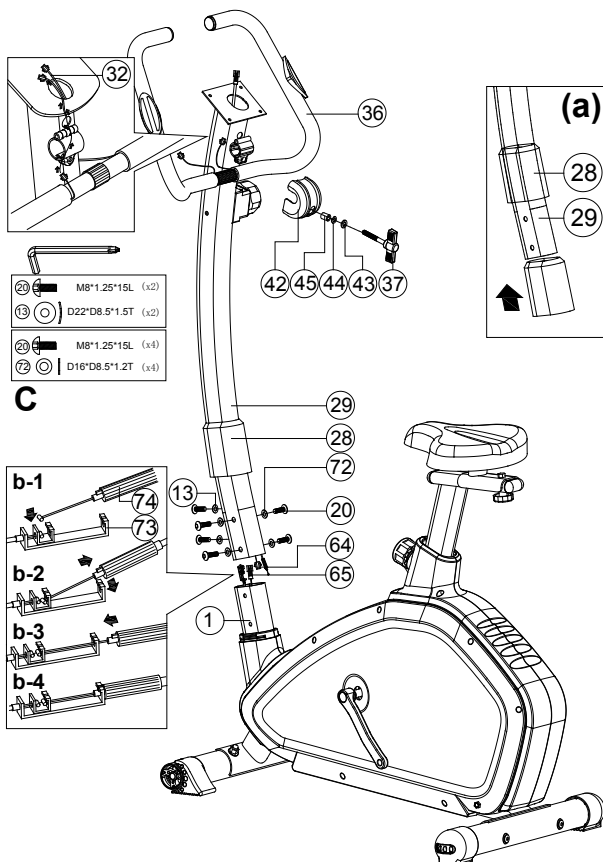
1. Assemble the seat (10) into the seat post (9) as displayed below. By using club knob (18) and flat washer (17)
2. Slide the seat post (9) into the main frame. Pull the knob (31) which makes the seat post able to slide up and down. Release the knob on the desired height and move the seat post until the pin slots into an adjustment hole. Fasten the knob firmly to lock the seat post into (9) place. (fig. a)
3. Place the seat (10) onto the desired position. Firmly fasten the club knob (18) with a flat washer (17) (fig. b)



4. Use

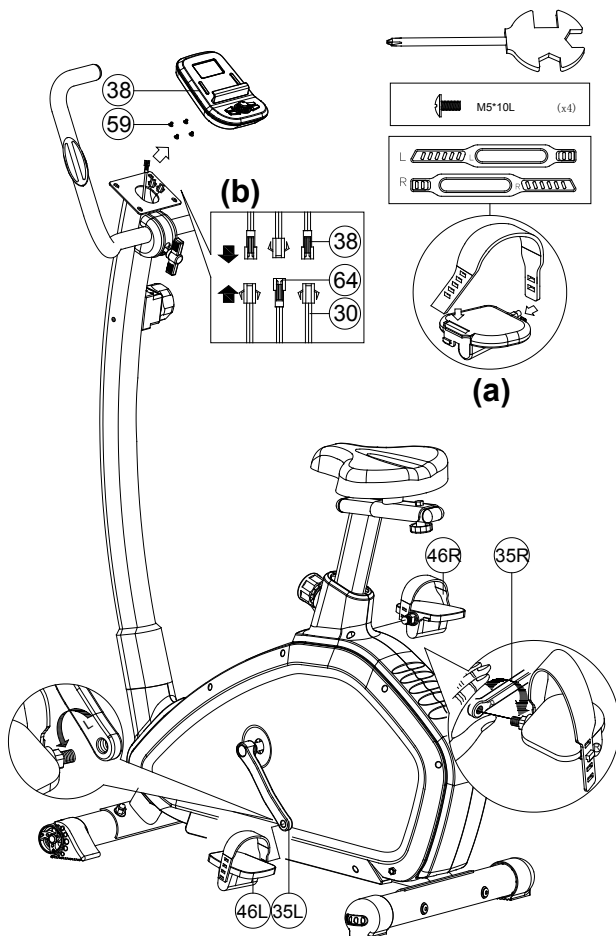
Step 3

1. Slide the oval cover (28) over the handlebar post (29). As displayed in fig. a.
2. Connect the upper adjustment cable (74) with the lower adjustment cable (73) as displayed in figure b-1. Pull the red plastic rotatable tube of the upper cable back and downwards. The end of the red tube should be placed as displayed within figure b-4. By rotating the red tube the minimum resistance can be increased or decreased. Rotate clockwise to decrease the resistance and rotate counter clockwise to increase the resistance.
3. Check if the cables are connected correctly by rotating the resistance knob. The end of the upper cable (74) should increase or decrease tension in the lower cable (73). Connect the upper (64) and lower (65) computer cable.
4. Assemble the handlebar post (29) to the main frame (1) by fastening washers (13 and 72) and Allen bolts (20).
5. Take the handle pulse cable (32) out of handlebar post through the holes in the handlebar post as shown by the arrows in figure C
6. Assemble the handlebar (36) to the handlebar post (29) by fastening the protective cover (42), bushing (45), spring washer (44), flat washer (43) and knob (37).



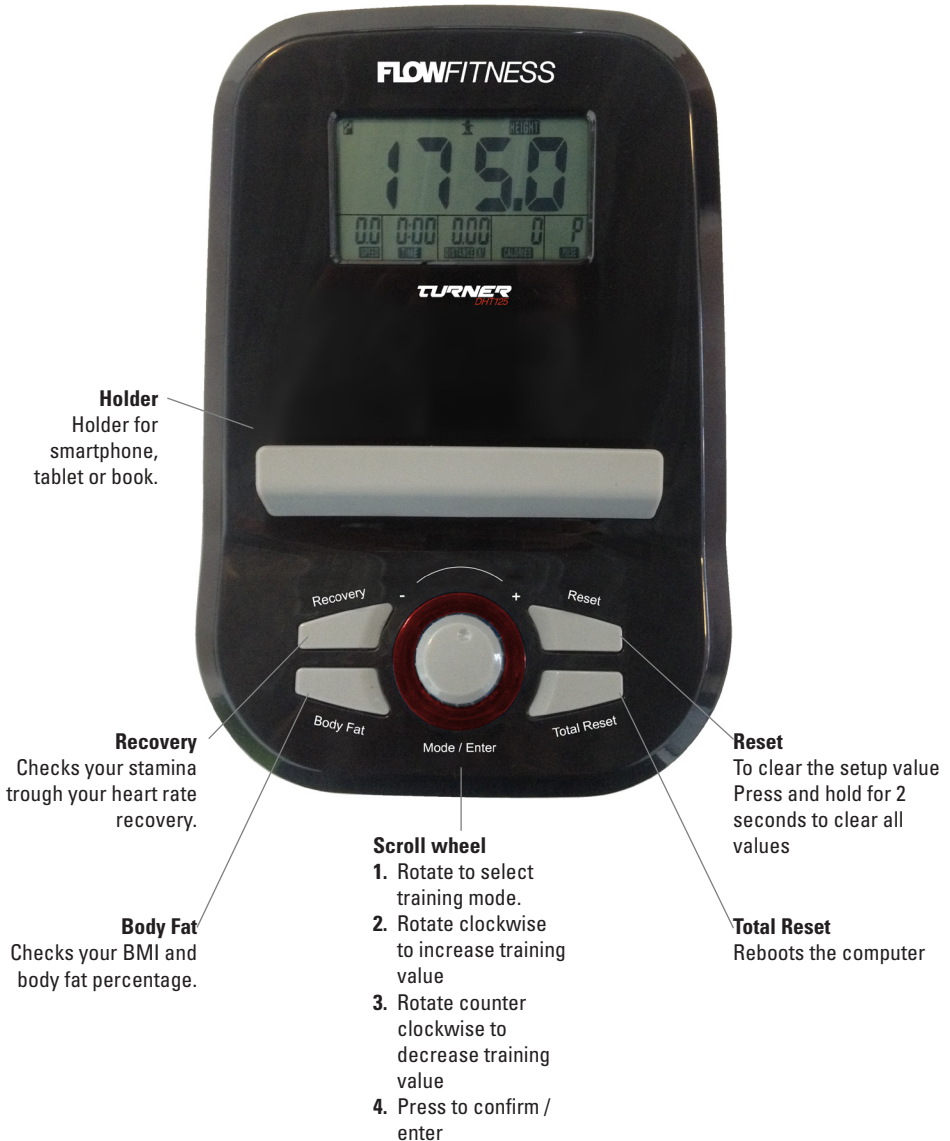
Step 4

1. Connect the computer data cables (64) and the two hand pulse cables (38 and 30) as displayed in figure b.
2. Fasten the computer (38) to the handlebar post (29) with screws (59).
3. Place the pedal straps onto the pedals and fasten the pedals (46L & 46R) onto the crank (35L & 35R).
4. The handlebar can be adjusted into the desired position by loosening knob (37), adjust the handlebar and fasten knob (37) again.



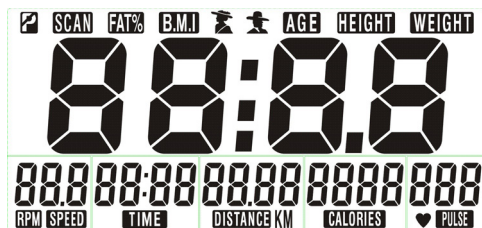
4. Use

4.2 Use of the computer



First / General use

Install the two AA batteries at the back of the console. Now the screen will light up and you will hear a sound signal. The computer will go into standby modus after 4 minutes of inactivity. Press any button to activate the console from standby mode. Follow the next steps after inserting the batteries or after a total reset.



1. Select your gender by rotating the SCROLL WHEEL. Male or female will be displayed by icon on top of the screen. Confirm by pressing the SCROLL WHEEL.
2. Set your height by rotating the SCROLL WHEEL and confirm by pressing.
3. Set your weight by rotating the SCROLL WHEEL and confirm by pressing.
4. Set your age by rotating the SCROLL WHEEL and confirm by pressing.

Values and Functions

RPM / SPEED:

1. RPM: Displays the pedaling Rotations Per Minute.
2. SPEED: Displays you current speed.

The RPM / SPEED window will switch between speed and RPM every 6 seconds.

TIME:

1. Use the scroll wheel to set a target time. If you have set a target time this value will countdown for the set time to zero.
2. If no target time has been entered this value will measure your training time from zero.

DISTANCE:

1. Use the scroll wheel to set a target distance. If you have set a target distance this value will countdown for the set distance to zero.
2. If no target distance has been entered this value will measure your elapsed distance.

CALORIES:

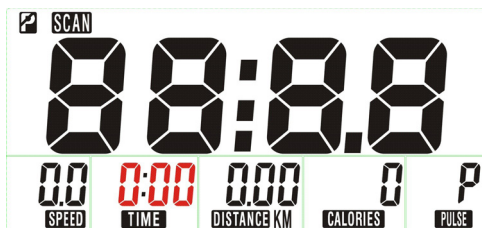
1. Use the scroll wheel to set a target burned calories. If you have set a target calories to be burned, this value will countdown for the set distance to zero.
2. If there is no target burned calories setup this value will count the burned calories.

The burned calories is just an indication of the calories you will burn during the exercise.

4. Use

SCAN:

Displays all display values for a few seconds in the main window. The order of appearance is: TIME > DISTANCE > CALORIES > PULSE > RPM/SPEED.



MANUAL TRAINING

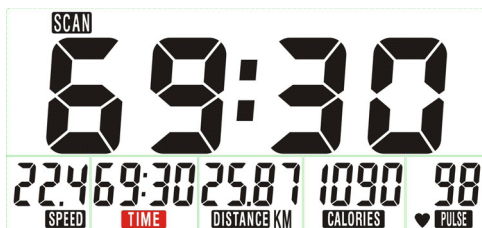
The computer is able to track and display your progress or our able to set training targets values.

When starting a training session the computer automatically starts into SCAN mode. Press the SCROLL WHEEL to select a value for the main window. Press again to switch between values in the main window. Go back to scan mode by pressing the SCROLL WHEEL until the SCAN buttons displays on the screen.

During a training session you are able to change the resistance by rotating the resistance knob.

1. Manual training without targets

You are now able to start exercising. All values on the computers display will start counting.



2. Manual training with target values

For a manual training with entered target values:

1. Set the target time by rotating the SCROLL WHEEL and confirm by pressing the SCROLL WHEEL.
2. Set the target distance by rotating the SCROLL WHEEL and confirm by pressing the SCROLL WHEEL.
3. Set the target calories by rotating the SCROLL WHEEL and confirm by pressing

the SCROLL WHEEL.

4. Set the target heart rate pulse by rotating the SCROLL WHEEL and confirm by pressing the SCROLL WHEEL..

You are now able to start your training session. All set values will start counting down. The training is finished when one of the values reaches zero. At the end of a training session the computer will start beeping for 8 seconds.

BODY FAT TEST:

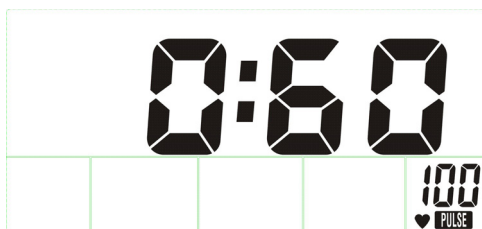
This function only works in the main menu. Press BODY FAT and follow these steps:

1. After pressing BODY FAT hold both hands directly on the hand pulse sensors.
2. The console will display “-” “-” “-” “-” “-” “-” for about 8 seconds.
3. The display will now show your BMI and Fat percentage. These values will switch every 3 seconds.

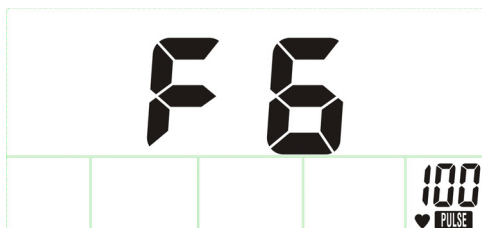
RECOVERY TEST:

By pressing the RECOVERY button after a training session the recovery fitness test will start directly:

1. Firmly grab both hand pulse sensors on the handlebar directly after pressing the recovery button.
2. The display shows the values PULSE and TIME and starts counting down from 00:60 to 00:00. At the same time a heart icon will flash next to your heart rate value in beats per minute. If you press recovery during the countdown the computer will abort the test and goes back to the main menu.



3. After the test is finished a code between F1 and F6 will appear on the screen this code responds your fitness level explained on the next page.



4. Use

Fitness Result:

F1: Excellend

F2: Good

F3: Average

F4: Below average

F5: Bad

F6: Very bad / no correct measurement

Important:

1. The RECOVERY stamina test will only start when a heart rate is detected. For a correct measurement you need to hold the hand sensors firmly without moving.
2. Your stamina is based upon the time in which your heart rate returns to rest level. Therefor the RECOVERY program can only be done after a intense workout of at least 150 BPM.

4.3 Maintenance

The metal and plastic parts of the product can be cleaned by using standard cleaning products. However, make sure that all parts are completely dry before they are used again.

Flow Fitness advises to fasten nuts and bolts, check and fasten pivot points once every six weeks. For fastening use the tool supplied with the product.

To prevent unnecessary wear, the product can only be used indoors and in a dry environment.

5. General information

5.1 Training schedule

Introduction schedule

Schedule week 1 and 2

Train at 60% of your maximum heart rate.
Max. 3 times a week.

Warming up 5 - 10 minutes.

Train 4 minutes.

Rest 1 minute.

Train 2 minutes.

Calmly train 1 minute.

Cooling down 5 minutes.

Schedule week 3 and 4

Train at 60% of your maximum heart rate.
Max. 4 times a week.

Warming up 5 - 10 minutes.

Train 5 minutes.

Rest 1 minute.

Train 3 minutes.

Calmly train 1 minute.

Cooling down 5 minutes.

Schedule week 5 and 6

Train at 60% of your maximum heart rate.
Max. 5 times a week.

Warming up 5 - 10 minutes.

Train 6 minutes.

Rest 1 minute.

Train 4 minutes.

Calmly train 3 minutes.

Cooling down 5 minutes.

After completing the introduction training schedule for six weeks, you can choose the follow-up training schedule that is best suited to your needs. You can choose a schedule that will maximize your weight loss, or one that will improve your stamina. Both training schedules are on the next pages.

Training schedule to improve stamina (follow-up to introduction training schedule)

Schedule week 7 and 8

Train at 85% of your maximum heart rate.
Max. 6 times a week.

Warming up 5 - 10 minutes.

Train 7 minutes.

Rest 1 minute.

Train 5 minutes.

Calmly train 1 minute.

Cooling down 5 minutes.

Schedule week 9 and beyond

Train at 85% of your maximum heart rate.
Max. 6 times a week.

Warming up 5 - 10 minutes.

Train 10 minutes.

Rest 1 minute.

Train 10 minutes.

Repeat training 2 or 3 times.

Calmly train 1 minute.

Cooling down 5 minutes.

Training schedule to lose weight (follow-up to introduction training schedule)

Schedule week 7 and 8

Train at 60% of your maximum heart rate.
Max. 6 times a week.

Warming up 5 - 10 minutes.

Train 7 minutes.

Rest 1 minute.

Train 5 minutes.

Calmly train 1 minute.

Cooling down 5 minutes.

Schedule week 9 and beyond

Train at 60% of your maximum heart rate.
Max. 6 times a week.

Warming up 5 - 10 minutes.

Train 10 minutes.

Rest 1 minute.

Train 10 minutes.

Repeat training 2 or 3 times.

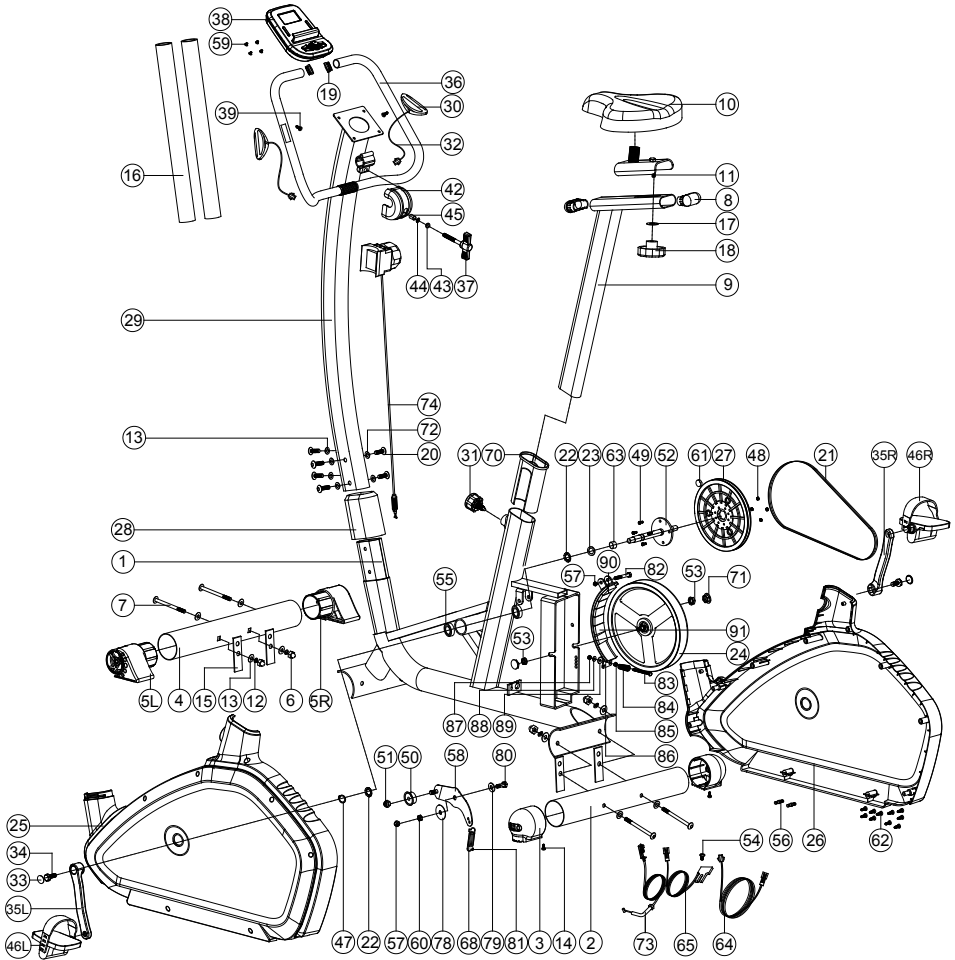
Calmly train 1 minute.

Cooling down 5 minutes.

Go to flowfitness.nl/en and check your progress.

5. General information

5.2 Exploded view



5. General information

No.	Description	QTY	No.	Description	QTY
1	Main frame	1	44	Spring washer D15.4xD8.2x2T	1
2	Rear stabilizer	1	45	Bushing D8xD12.7x23	1
3	Adjustable cap	2	46L/46R	Pedal set	1
4	Front stabilizer	1	47	C-clip S-17(1T)	1
5L	left moveable cap	1	48	Nylon nut M6x1.0x6T	4
5R	right moveable cap	1	49	hex Bolt M6x1.0x15L	4
6	Domed nut M8x1.25x15L	4	50	Idle wheel	1
7	Allen bolt M8x1.25x75L	4	51	Nylon nut M10x1.5x10T	1
8	Oval cap	2	52	Crank axle sets	1
9	Seat post	1	53	Anti-loosen nut 3/8"-26UNF*6.5T	2
10	Seat DD-3618	1	54	cross screw M5x0.8x12L	1
11	Seat adjustment tube sets	1	55	Bearing #6003ZZ	2
12	Spring washer D15.4 XD8.2x2T	4	56	Pin	2
13	Curved washer D22*D8.5*1.5T	10	57	Nylon nut M8*1.25*8T	2
14	cross screw ST4x1.41x10L	2	58	Fixing plate for idle wheel	1
15	buffer 20*76*1.7T	4	59	cross Screw M5x0.8x10L	4
16	Foam D20*5.5T*620L	2	60	hex Nut M8*1.25*6T	1
17	Flat washer D25xD8.5x2T	1	61	Round magnet	1
18	Club knob D60x32L(M8x1.25)	1	62	cross Screw ST4.2x1.4x20L	10
19	half ball Cap D25.4*31L	2	63	Bushing D22.5*D17.2*6.4T	1
20	Allen bolt M8*1.25*15L	6	64	Upper computer cable 1000L	1
21	Belt	1	65	Lower computer cable 900L	1
22	Waved washer D22*D17*0.3T	2	68	Spring D2.2xD14x65L	1
23	Flat washer D23*D17.2*1.5T	1	70	Inner tube	1
24	Flywheel set	1	71	Screw cover	2
25	Left chain cover	1	72	Flat washer D16*D8.5*1.2T	4
26	Right chain cover	1	73	Upper Tension cable 1130L	1
27	Belt wheel	1	74	Lower Tension cable 640L	1
28	Oval manhead	1	78	Plastic washer D50*D10*1.0T	1
29	Handlebar post sets	1	79	Flat washer D30*D8.5*2.0T	1
30	Handle pulse	2	80	hex Bolt M8*25	1
31	Knob	1	81	Plastic cover	2
32	Handle pulse cable	2	82	hex Bolt M8*52L	1
33	Screw cover	2	83	hex Bolt M6*65L	1
34	hex Bolt M8x1.25x25	2	84	Spring D1.0*55L	1
35L	Left crank	1	85	hex Nut M6*1*6T	1
35R	Right crank	1	86	Fixing plate for magnet	1
36	Handlebar	1	87	Nylon nut M6*1*6T	1
37	Knob	1	88	Nylon washer D6*D19*1.5T	1
38	Computer	1	89	Flat washer D13*D6.5*1.0T	1
39	cross screw ST4*20	2	90	Magnet case	6
42	Protective cover	1	91	Magnet	7
43	Flat washer D16xD8.5x1.2T	1			

5. General information

5.3 Troubleshooting

Problem:

During a training the hometrainer makes squeaky noises

Solution:

Beeping or scratching noises are mostly caused by a plastic cover hitting the metal frame or post. You can easily solve this problem to spray WD40 oil onto these parts. In case your problem is not resolved or not described, consult the fitness reseller where you purchased this product.

Problem:

The computer is not responding correctly.

Solution

Remove the batteries from the back of computer and re-install them. If the problem continuous please contact your reseller.

Problem:

It isn't possible to connect the upper and lower resistance cables and complete assembly step 3 (figure b).

Solution:

Set the resistance knob on the highest level, this results into the longest setting for the upper cable. Now it is easier to place the hook into the metal holder as displayed on page 38. If necessary use a pair of tweezers.

Problem:

The starting resistance is too hard or easy.

Solution:

Behind the handlebar post there is a connection between the upper and lower resistance cable. To access this connection the handlebar post needs to be removed from the main frame. See page 38. The connection contains a red tube that can be rotated to adjust the tension within the resistance cable. Rotate this tube to increase or decrease the starting resistance.

In case your problem is not resolved or not described, consult the fitness reseller where you purchased this product.

6.1 Warranty

The warranty is provided by the Flow Fitness distributor of your country and the reseller where you have purchased your product. Please check

<http://www.flowfitness.nl/en/dealers/locations.php>

for contact information.

.....

.....

.....

.....

.....

.....

.....

.....

.....

.....

.....

.....

.....

.....

.....

.....

.....

.....

.....

.....

.....

.....

.....

.....

.....

FLOWFITNESS

Turner DHT125 Hometrainer