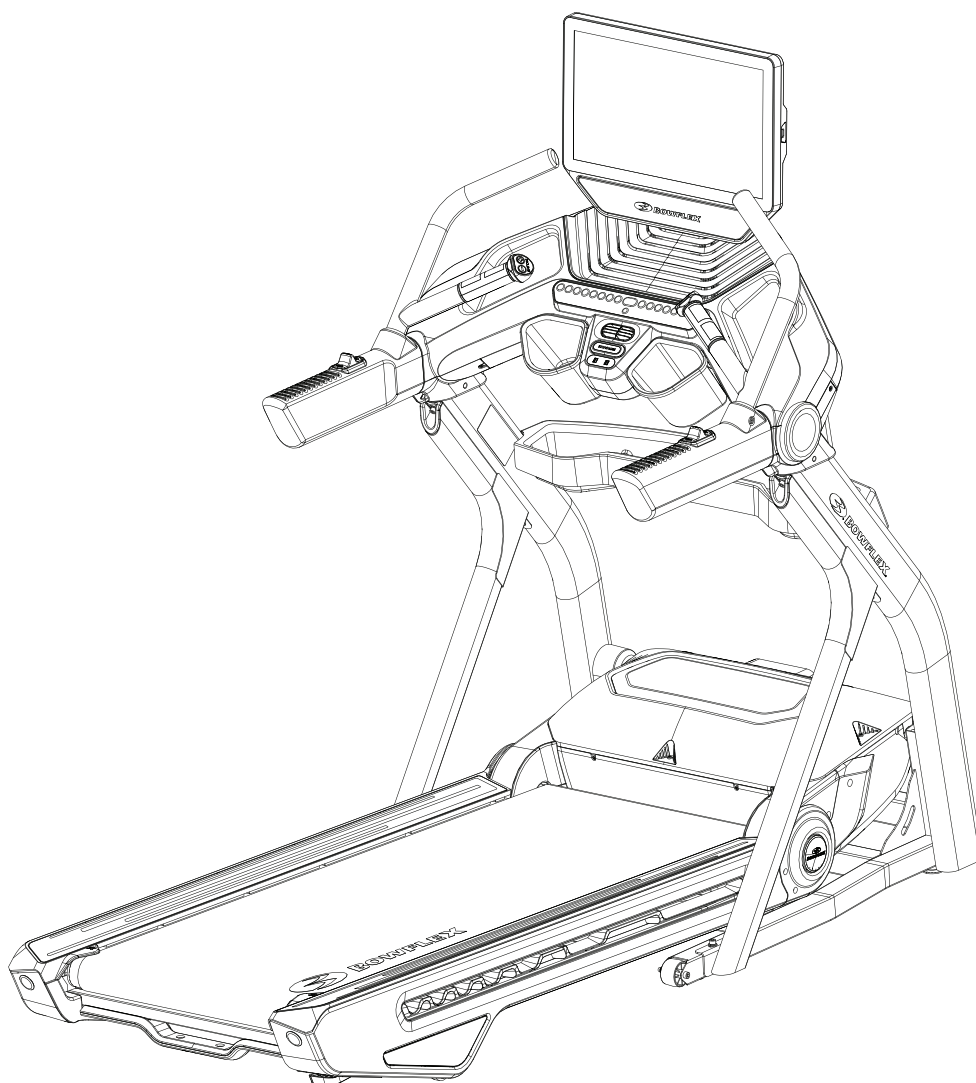




**BOWFLEX**

# Treadmill 22 / Treadmill 56

MONTAGE-/GEBRUIKERSHANDLEIDING



# Welkom bij het toestel Bowflex™ Treadmill 22 / Treadmill 56!

U staat op het punt een nieuwe manier van trainen te ontdekken, die u zal helpen gewicht te verliezen en uw hele lichaam opnieuw vorm te geven. U zult er beter uitzien en u beter voelen dan ooit tevoren. Hartelijk dank voor uw vertrouwen in het merk Bowflex.

Gebruik deze handleiding om aan de slag te gaan met uw Bowflex™-trainingen en voor tips om uw toestel goed te onderhouden.

Met sportieve groeten,  
De Bowflex-familie

## Inhoudsopgave

Belangrijke veiligheidsvoorschriften .....	3	Werking .....	46
Noodstopprocedure .....	5	Eerste instelling .....	46
Waarschuwingstekens en serienummer .....	6	Aan de slag .....	46
Instructies i.v.m. aarding .....	7	Opstartmodus / Tabblad 'Just For You' .....	47
Specificaties / Voorafgaand aan de montage .....	8	Pauzeren of stoppen .....	48
Onderdelen .....	9	Toestel uitschakelen en opnieuw starten .....	48
Montagemateriaal / Gereedschap .....	10	Onderhoud .....	49
Montage .....	10	Afstellen van de spanning van de loopband .....	50
Het toestel verplaatsen .....	26	Uitlijnen van de loopband .....	50
Het toestel uitklappen .....	28	Smeren van de loopband .....	51
Het toestel nivelleren .....	29	Onderhoudsonderdelen .....	52
Kenmerken .....	30	Problemen oplossen .....	54
Gebruik van de app op uw apparaat .....	35	Gids voor gewichtsverlies .....	56
Hartslagarmband .....	36	Garantie .....	65
Bluetooth®-audio .....	37		
Basisbeginselen van fitness .....	39		

Bewaar het oorspronkelijke aankoopbewijs en noteer de volgende informatie om de garantieondersteuning te valideren:

**Serienummer** \_\_\_\_\_

**Datum van aankoop** \_\_\_\_\_

**Indien aangekocht in de VS/Canada:** Voor het registreren van uw productgarantie kunt u terecht op: [www.bowflex.com/register](http://www.bowflex.com/register) of belt u naar het nummer 1 (800) 605-3369.

**Indien aangekocht buiten de VS/Canada:** Neem contact op met uw lokale distributeur om uw productgarantie te registreren.

Voor garantie en service van producten die buiten de VS/Canada zijn aangekocht, kunt u contact opnemen met uw lokale distributeur. Nautilus, Inc. dekt het frame en de aandrijfmotor. Neem contact op met uw lokale distributeur voor de voornaamste informatie. Om uw lokale internationale distributeur te vinden gaat u naar: [www.nautilusinternational.com](http://www.nautilusinternational.com).

Nautilus, Inc., 5415 Centerpoint Parkway, Groveport, OH 43125 U.S., [www.NautilusInc.com](http://www.NautilusInc.com) - Klantenservice: Noord-Amerika (800) 605-3369, [csnls@nautilus.com](mailto:csnls@nautilus.com) | Nautilus (Shanghai) Fitness Equipments Co, Ltd, Room 1701 & 1702, 1018 Changning Road, Changning District, Shanghai, China 200042, [www.nautilus.cn](http://www.nautilus.cn) - 86 21 6115 9668 | buiten de VS [www.nautilusinternational.com](http://www.nautilusinternational.com) | Gedrukt in China | © 2020 Nautilus, Inc. | Bowflex, het Bowflex-logo, JRNY, Nautilus en Schwinn zijn handelsmerken in eigendom van of in licentie gegeven door Nautilus, Inc. die zijn geregistreerd of anderszins zijn beschermd door het gemeen recht in de VS en andere landen. Android™, Google Play™ en Nut Thins® zijn handelsmerken van hun respectieve rechthebbenden. Apple en het logo van Apple zijn handelsmerken van Apple Inc., geregistreerd in de VS en andere landen. App Store is een dienstenmerk van Apple Inc. Het Bluetooth®-woordmerk en de logo's zijn geregistreerde handelsmerken van Bluetooth SIG, Inc., en elk gebruik van deze merken door Nautilus, Inc. gebeurt onder licentie. Andere handelsmerken zijn de eigendom van hun respectieve eigenaars.

ORIGINELE HANDLEIDING - ENGELSE VERSIE ALLEEN

Bij het gebruik van een elektrisch apparaat moeten altijd enkele fundamentele voorzorgsmaatregelen worden nageleefd, zoals:

 Dit pictogram wijst op een potentieel gevaarlijke situatie die kan leiden tot de dood of ernstig letsel.

Neem de volgende waarschuwingen in acht:

 Lees aandachtig alle waarschuwingsklevers op dit toestel.

Lees aandachtig de montage- en gebruikershandleiding.

**▲ GEVAAR** Lees aandachtig de montage-instructies. Lees aandachtig de volledige handleiding. Bewaar de handleiding voor later gebruik.

**▲ GEVAAR** Om het risico op een elektrische schok of het gebruik van de apparatuur zonder toezicht te beperken trekt u altijd het best de stekker uit het stopcontact onmiddellijk na het gebruik van het toestel of voordat u het schoonmaakt.

**▲ WAARSCHUWING** Lees aandachtig de volledige montage- en gebruikershandleiding om het risico op brandwonden, elektrische schokken of verwondingen te verkleinen. De niet-naleving van deze richtlijnen kan ernstige of dodelijke elektrische schokken of andere ernstige verwondingen veroorzaken.

- Houd omstanders en kinderen altijd uit de buurt van het product dat u aan het monteren bent.
- Sluit het toestel niet op het elektriciteitsnet aan totdat u dit gevraagd wordt.
- Het toestel mag nooit onbewaakt worden achtergelaten wanneer het is aangesloten. Trek de stekker uit het stopcontact wanneer het toestel niet in gebruik is en voordat u onderdelen installeert of verwijdert.
- Controleer dit toestel voor elk gebruik op schade aan het netsnoer, loszittende onderdelen of tekenen van slijtage. Gebruik het toestel niet als u een probleem vaststelt. Indien aangekocht in de VS/Canada, kunt u informatie over eventuele reparaties bij de klantenservice verkrijgen. Indien aangekocht buiten de VS/Canada, kunt u informatie over eventuele reparaties bij uw lokale distributeur verkrijgen.
- Niet geschikt voor gebruik door personen met een medische aandoening die de veilige werking van de loopband in gevaar kan brengen of die de gebruiker zou kunnen verwonden.
- U mag geen voorwerpen in een opening van het toestel steken of laten vallen.
- Gebruik deze loopband nooit wanneer de ventilatieopeningen geblokkeerd zijn. Houd de ventilatieopeningen vrij van pluis, haar en dergelijke.
- Monteer het toestel niet buiten of in een vochtige of natte plaats.
- Zorg ervoor dat u voldoende werkruimte hebt, uit de buurt van voorbijgangers en zonder omstanders in gevaar te brengen.
- Sommige onderdelen van het toestel kunnen zwaar of moeilijk hanteerbaar zijn. Roep de hulp in van een tweede persoon wanneer u deze onderdelen monteert. Monteer geen zware of moeilijk hanteerbare onderdelen zonder de hulp van een tweede persoon.
- Installeer het toestel op een stevige, vlakke en horizontale ondergrond.
- Probeer het design of de functionaliteit van het toestel niet te wijzigen. Dit zou de veiligheid van het toestel in gevaar kunnen brengen en maakt de garantie ongeldig.
- Als u reserveonderdelen nodig hebt, gebruik dan uitsluitend originele reserveonderdelen en montage materiaal van Nautilus. Als u geen originele reserveonderdelen gebruikt, dan kan dit een risico inhouden voor de gebruikers, het toestel verhinderen om correct te werken en de garantie ongeldig maken.
- Gebruik het toestel niet totdat het volledig gemonteerd en gecontroleerd is op correcte werking, in overeenstemming met de handleiding.
- Gebruik dit toestel alleen voor het beoogde doel, zoals beschreven in deze handleiding. Gebruik geen accessoires die niet door de fabrikant zijn aanbevolen.
- Voer alle montage stappen in de opgegeven volgorde uit. Verkeerde montage kan leiden tot lichamelijke letsels of onjuiste werking.
- Sluit dit toestel alleen aan op een correct geaard stopcontact (raadpleeg Instructies i.v.m. aarding).
- Houd het netsnoer uit de buurt van warmtebronnen of hete oppervlakken.
- Gebruik het toestel niet in een ruimte waar spuitbussen worden gebruikt.
- Om het toestel uit te schakelen zet u alle bedieningen op de UIT-stand en verwijdert u daarna de stekker uit het stopcontact.
- BEWAAR DEZE VOORSCHRIFTEN.

Neem de volgende waarschuwingen in acht voordat u dit product in gebruik neemt:



Lees aandachtig de volledige handleiding. Bewaar de handleiding voor later gebruik.

Lees aandachtig alle waarschuwingsklevers op dit toestel. Als de waarschuwingsklevers op een gegeven moment niet meer goed kleven, onleesbaar worden of loskomen, vervang ze dan. Indien aangekocht in de VS/Canada, kunt u nieuwe klevers bij de klantenservice verkrijgen. Indien aangekocht buiten de VS/Canada, kunt u nieuwe klevers bij uw lokale distributeur verkrijgen.

**GEVAAR** Om het risico op een elektrische schok of het gebruik van de apparatuur zonder toezicht te beperken trekt u altijd het best de stekker uit het stopcontact en het toestel en wacht u 5 minuten voordat u het toestel begint schoon te maken, te onderhouden of te repareren. Bewaar het netsnoer op een veilige plaats.

- Laat geen kinderen toe in de buurt van dit product. Bewegende delen en andere voorzieningen van het toestel kunnen gevaarlijk zijn voor kinderen.
- Niet geschikt voor gebruik door kinderen jonger dan 14 jaar.
- Vraag een arts om advies voordat u een trainingsprogramma start. Staak de training als u pijn of benauwdheid op de borst voelt, kortademig wordt of u flauw voelt. Vraag uw arts om advies voordat u het toestel opnieuw begint te gebruiken. Gebruik de waarden die door de computer van het toestel worden berekend of opgemeten uitsluitend ter informatie.
- Controleer voor elk gebruik of het toestel geen losse onderdelen heeft of tekenen van slijtage vertoont. Gebruik het toestel niet als u een probleem vaststelt. Indien aangekocht in de VS/Canada, kunt u informatie over eventuele reparaties bij de klantenservice verkrijgen. Indien aangekocht buiten de VS/Canada, kunt u informatie over eventuele reparaties bij uw lokale distributeur verkrijgen.
- Maximale gebruikersgewicht: 181 kg. Gebruik het toestel niet wanneer u meer weegt.
- Dit toestel is bedoeld voor thuisgebruik door particulieren of voor gebruik in een gedeelde of institutionele omgeving. Een gedeelde of institutionele omgeving is een omgeving waar het gebruik minder dan 3 uur per dag bedraagt in faciliteiten waar geen lidgeld hoeft te worden betaald, zoals private flatgebouwen, hotels en fitnesszalen in bedrijven.
- Draag geen losse kleding of sieraden. Dit toestel heeft bewegende delen. Steek uw vingers of andere voorwerpen niet in de bewegende delen van het trainingstoestel.
- Draag altijd sportschoenen met rubberen zolen tijdens het gebruik van dit toestel. Gebruik het toestel niet met blote voeten of op uw sokken.
- Installeer en gebruik dit toestel op een stevige, vlakke en horizontale ondergrond.
- Wees voorzichtig bij het op- en afstappen van het toestel. Gebruik de meegeleverde opstapplatformen voor stabiliteit voordat u op de bewegende band begint te lopen.
- Om letsel te voorkomen gaat u op de opstapplatformen staan voordat u het toestel start of een training beëindigt. Stap niet van het toestel af door op de bewegende loopband te gaan staan en achteraan van het toestel af te stappen.
- Bij onderhoud zorgt u ervoor dat het toestel niet meer op het elektriciteitsnet is aangesloten.
- Gebruik het product niet buiten of in vochtige of natte plaatsen.
- Houd ten minste 0,6 m langs beide kanten van het toestel vrij, en 2 m achter het toestel. Dit is de aanbevolen veiligheidsafstand voor toegang en doorgang rond het toestel en voor het afstappen bij noodgevallen. Houd omstanders buiten deze ruimte tijdens het gebruik van het toestel.
- Span uzelf niet overdreven in tijdens het trainen. Gebruik het toestel in overeenstemming met de voorschriften in deze handleiding.
- Voer alle regelmatige en periodieke onderhoudsprocedures uit die in de gebruikershandleiding worden aanbevolen.
- Lees, begrijp en test de noodstopprocedure alvorens het toestel te gebruiken.
- Houd de loopband schoon en droog.
- U mag geen voorwerpen in een opening van het toestel steken of laten vallen.
- Ga niet op het motorpaneel of het voorste bekledingspaneel van het toestel staan.
- Houd het netsnoer altijd uit de buurt van een warmtebron of van hete oppervlakken.
- Dit toestel moet op een geschikt en afzonderlijk elektrisch circuit worden aangesloten. Op dit circuit mogen geen andere toestellen worden aangesloten.
- Sluit het netsnoer altijd aan op een circuit dat geschikt is voor 15 ampère voor 110 V AC en 10 ampère voor 220-240 V AC en waarop geen andere toestellen zijn aangesloten.
- Sluit dit toestel aan op een correct geaard stopcontact. Raadpleeg hiervoor een erkend elektricien.
- Gebruik het toestel niet in een ruimte waar spuitbussen (sprays) worden gebruikt of waar zuurstof wordt toegediend.
- Zorg ervoor dat er geen vloeistof met de elektronische regeleenheid in aanraking komt. Als dit toch gebeurt, dan moet een erkend technicus de regeleenheid nakijken en testen voordat hij opnieuw kan worden gebruikt.



- De elektrische bedrading van de ruimte waar het toestel zal worden gebruikt, moet voldoen aan de geldende lokale en provinciale eisen.
- Het gebruik van dit toestel vereist coördinatie en evenwicht. Tijdens het trainen kunt u snelheids- en hellingsveranderingen van het loopvlak verwachten. Wees dus voorzichtig om evenwichtsverlies en mogelijk letsel te voorkomen.
- Een toestel mag nooit onbewaakt worden achtergelaten wanneer het is aangesloten. Trek de stekker uit het stopcontact wanneer het toestel niet in gebruik is en voordat u onderdelen installeert of verwijdert.
- Gebruik dit toestel alleen voor het beoogde doel, zoals beschreven in deze handleiding. Gebruik geen accessoires die niet door de fabrikant zijn aanbevolen.
- Dit toestel is niet bedoeld voor gebruik door personen met een verminderd lichamelijk, zintuiglijk of mentaal vermogen, of personen zonder kennis over dit toestel, tenzij het gebruik plaatsvindt onder het toezicht van, of nadat men is geïnstrueerd over het gebruik van het toestel door, iemand die verantwoordelijk is voor hun veiligheid. Houd kinderen jonger dan 14 jaar uit de buurt van dit toestel.
- Wanneer het toestel in een gedeelde of institutionele omgeving wordt geplaatst, mag het alleen worden gebruikt in ruimtes waar de toegang tot en de bediening van het toestel door bevoegd personeel wordt beheerd en gecontroleerd. Het niveau van toezicht en controle hangt onder meer af van de specifieke omgeving waarin het toestel wordt gebruikt, de veiligheid van die omgeving en de vertrouwdheid van de gebruikers met de apparatuur. Omdat anderen het toestel mogelijk al voor u hebben gebruikt, controleert u of alle onderdelen en het montagemateriaal correct zijn vastgezet en beveiligd.
- Houd kinderen onder toezicht om te voorkomen dat ze met het toestel gaan spelen.
- BEWAAR DEZE VOORSCHRIFTEN.

## Noodstopprocedure

De loopband is uitgerust met een veiligheidssleutel. Deze sleutel kan u voor ernstige verwondingen behoeden en voorkomen dat kinderen met het toestel spelen en/of erop gewond raken. Zolang de veiligheidssleutel niet correct in het slot zit, kan de band niet worden gestart.



**Bevestig de veiligheidssleutelclip altijd aan uw kleding terwijl u aan het trainen bent.**

**Verwijder de veiligheidssleutel tijdens het gebruik van het toestel alleen in een noodgeval. Wanneer de sleutel wordt verwijderd terwijl het toestel in werking is, zal de loopband snel stoppen. Dit kan evenwichtsverlies en mogelijk letsel veroorzaken.**

**Verwijder altijd de veiligheidssleutel en haal de stekker uit het stopcontact en de stroomingang om het toestel veilig op te slaan en de werking van het toestel zonder toezicht te voorkomen. Bewaar het netsnoer op een veilige plaats.**

Op het scherm van de console verschijnt "Safety Key Disconnected (Veiligheidssleutel losgekoppeld), Steek de veiligheidssleutel in het toestel om te trainen." wanneer er een fout is met de veiligheidssleutel. De loopband zal geen training starten, of een actieve training beëindigen en wissen, wanneer de veiligheidssleutel wordt verwijderd. Controleer of de veiligheidssleutel correct op de console is aangesloten.

# Waarschuingsklevers en serienummer



## OPGELET

Gevaar voor lichamelijk letsel – Wees zeer voorzichtig bij het op- en afstappen van een bewegende band om verwonding te voorkomen. Lees de gebruiksaanwijzing voor gebruik.

## WAARSCHUWING!

- Onvoorzichtigheid tijdens het gebruik van dit toestel kan leiden tot lichamelijk letsel of de dood.
- Houd kinderen en huisdieren uit de buurt.
- Lees aandachtig alle waarschuwingsklevers op dit toestel en neem deze in acht.
- Raadpleeg de gebruikershandleiding voor extra waarschuwingen en veiligheidsinformatie.
- De hartslag die wordt weergegeven, is een benadering en mag alleen ter informatie worden gebruikt.
- Niet geschikt voor gebruik door kinderen jonger dan 14 jaar.
- Het maximale gebruikersgewicht voor dit toestel is 181 kg.
- Raadpleeg een arts voordat u een trainingstoestel begint te gebruiken.
- **VERWIJDER DE VEILIGHEIDSSLEUTEL WANNEER HET TOESTEL NIET WORDT GEBRUIKT EN BEWAAR HEM BUITEN HET BEREIK VAN KINDEREN.**

(Deze klevet is alleen verkrijgbaar in het Engels en het Canadees Frans op de Bowflex™ Treadmill 22.)

## WAARSCHUWING!

### GEVAARLIJKE SPANNING.

- Aanraking kan een elektrische schok of brandwonden veroorzaken.
- Schakel de netspanning uit en beveilig het opnieuw inschakelen van de stroom voordat u onderhoud aan het toestel uitvoert.



## WAARSCHUWING!

- Bewegende onderdelen kunnen lichaamsdelen verpletteren en snijden.
- Verwijder de beschermkappen niet.
- Beveilig het opnieuw inschakelen van de stroom voordat u onderhoud aan het toestel uitvoert.



(Deze klevers zijn in het Engels en het Canadees Frans verkrijgbaar op de Bowflex™ Treadmill 22 en in het Engels, het Canadees Frans en het Chinees op de Bowflex™ Treadmill 56.)

**WAARSCHUWING!** Houd jonge kinderen te allen tijde uit de buurt van dit toestel. Contact met het bewegende oppervlak kan ernstige brandwonden door wrijving veroorzaken.

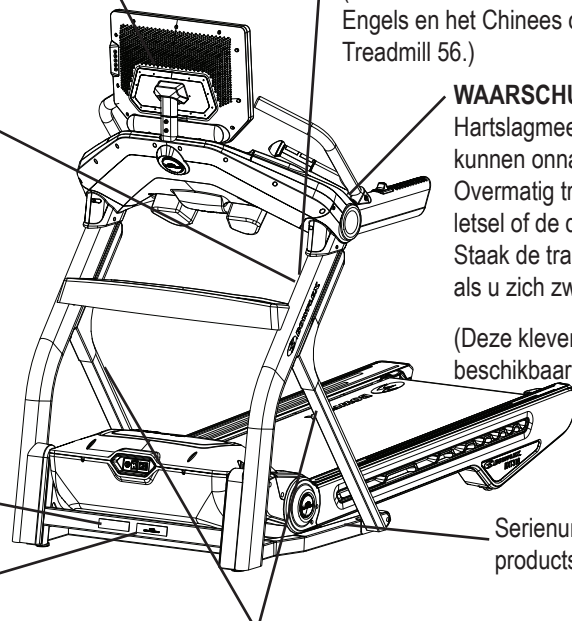
(Deze klevet is alleen verkrijgbaar in het Engels en het Chinees op de Bowflex™ Treadmill 56.)

## WAARSCHUWING!

Hartslagmeetsystemen kunnen onnauwkeurig zijn. Overmatig trainen kan ernstig letsel of de dood veroorzaken. Staak de training onmiddellijk als u zich zwak voelt.

(Deze klevet is alleen beschikbaar in het Engels.)

Klevet met serienummer op console



Serienummer en productspecificaties

## WAARSCHUWING!

Houd handen en voeten veilig uit de buurt.



(Deze klevet is alleen verkrijgbaar in het Engels en het Canadees Frans.)

## Instructies i.v.m. aarding (voor een AC-systeem van 120 V)

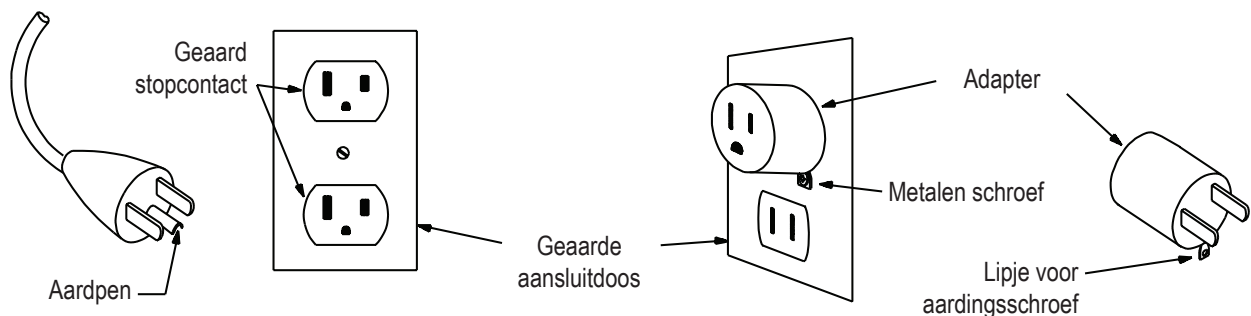
Dit product moet worden geaard. In het geval van een storing of uitvallen zorgt aarding voor een pad van de minste weerstand voor elektrische stroom, waardoor het risico op een elektrische schok wordt beperkt. Dit product is uitgerust met een apparaatuaardgeleider op het netsnoer en een aardingsstekker. De stekker moet worden aangesloten op een geschikt stopcontact dat correct is geïnstalleerd en geaard in overeenstemming met alle plaatselijke wetgevingen en verordeningen.

**⚠ GEVAAR** Bij het verkeerd aansluiten van de apparaatuaardgeleider bestaat het risico op een elektrische schok. Neem bij twijfel contact op met een bekwame elektricien of klusjesman om te weten of het product correct geaard is. Voer geen wijzigingen uit aan de stekker die met het product is meegeleverd. Als de stekker niet in het aanwezige stopcontact past, laat dan een bekwame elektricien een geschikt stopcontact installeren.

Als u het toestel op een stopcontact met een differentieelschakelaar of een stroomonderbreker met vlamboogdetectie aansluit, dan kan de werking van het toestel een kortsluiting veroorzaken.

**⚠** Dit toestel is voor gebruik op een nominaal circuit van 120 V en heeft een aardingsstekker die eruit ziet als de stekker hieronder. Een tijdelijke adapter die eruit ziet als de afgebeelde adapter kan worden gebruikt om deze stekker aan te sluiten op een 2-polige contactdoos, zoals afgebeeld, als een correct geaard stopcontact niet beschikbaar is.

De tijdelijke adapter mag alleen worden gebruikt totdat een correct geaard stopcontact kan worden geïnstalleerd door een bekwame elektricien. Het lipje voor de aardingsschroef moet worden aangesloten op een permanente aarde, zoals de afdekplaat van een correct geaard stopcontact. Wanneer de adapter wordt gebruikt, moet deze worden vastgezet met een metalen schroef.



## Instructies i.v.m. aarding (voor een AC-systeem van 220-240 V)

Dit product moet elektrisch worden geaard. Als er een storing optreedt, dan vermindert een correcte aarding het risico op een elektrische schok. Het netsnoer is uitgerust met een apparaatuaardgeleider en moet worden aangesloten op een stopcontact dat correct is geïnstalleerd en geaard.

**⚠ GEVAAR** De elektrische bedrading moet voldoen aan alle geldende plaatselijke en provinciale normen en eisen. Bij het verkeerd aansluiten van de apparaatuaardgeleider bestaat het risico op een elektrische schok. Vraag om advies aan een erkend elektricien als u niet zeker weet of het toestel correct geaard is. Voer geen wijzigingen uit aan de stekker van het toestel. Als de stekker niet in het aanwezige stopcontact past, laat dan een erkend elektricien een geschikt stopcontact installeren.

Als u het toestel aansluit op een stopcontact met een differentieelschakelaar met beveiliging tegen overbelasting, dan kan de werking van het toestel een kortsluiting veroorzaken. Een overspanningsbeveiliging is aanbevolen om het toestel te beschermen.

**⚠** Als er een overspanningsbeveiliging op dit toestel wordt gebruikt, zorg dan dat deze overeenstemt met het vermogen van het toestel (220-240 V AC). Sluit geen andere toestellen of apparaten samen met dit toestel op de overspanningsbeveiliging aan.

Zorg dat het product wordt aangesloten op een stopcontact met dezelfde configuratie als de stekker. Gebruik de juiste adapter die bij dit product is meegeleverd.

# Specificaties / Vóór de montage

<b>Stroomvoorzieningen:</b>	<b>120 V</b>	<b>220 V</b>
Werkspanning:	110-127 V AC, 60 Hz	220 V - 240 V AC, 50 Hz
Werkstroom:	15 A	8 A

Hartslagarmband: 1 lithium-polymeerbatterij (niet vervangbaar)

<b>Maximale gebruikersgewicht:</b>	181 kg (400 lbs)
<b>Totale benodigde ruimte (voetafdruk) van het toestel:</b>	21,688 cm <sup>2</sup>
<b>Maximale hellingshoogte van het loopvlak:</b>	46,2 cm
<b>Gewicht van het toestel:</b>	ca. 152,4 kg

**Geluidsemissie:** Minder dan 70 db gemiddeld zonder belasting. De geluidsemissie onder belasting is hoger dan zonder belasting.

Dit product voldoet aan de Europese richtlijn voor radioapparatuur 2014/53/EU.



Zet dit toestel NIET bij het afval. Het toestel moet worden gerecycled. Volg de voorgeschreven methoden op een erkend afvalinzamelcentrum om dit product correct te recyclen.

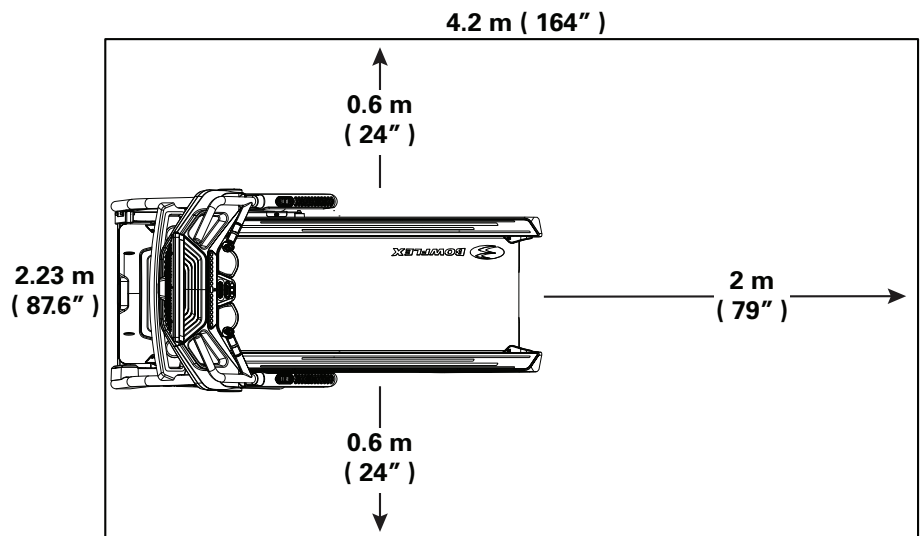
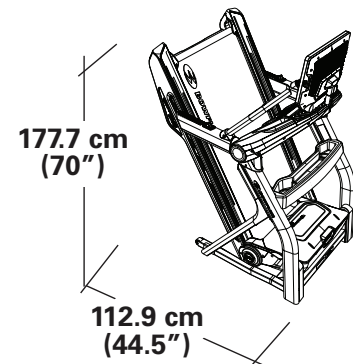
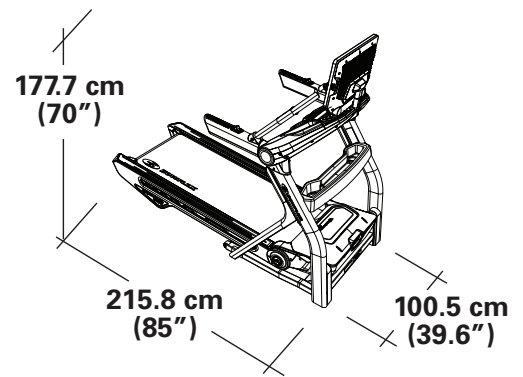
## Voorafgaand aan de montage

Kies de plaats waar u het toestel wilt installeren en gebruiken. Voor een veilige werking moet het toestel op een harde en vlakke ondergrond worden geïnstalleerd. Voorzie een trainingsruimte van ten minste 223 cm x 416 cm. Zorg dat de trainingsruimte die u voorziet, voldoende hoog is. Houd hierbij rekening met de lengte van de gebruiker en de maximale helling van het toestel.

## Basisprincipes bij het monteren

Volg deze basisprincipes bij het monteren van uw toestel:

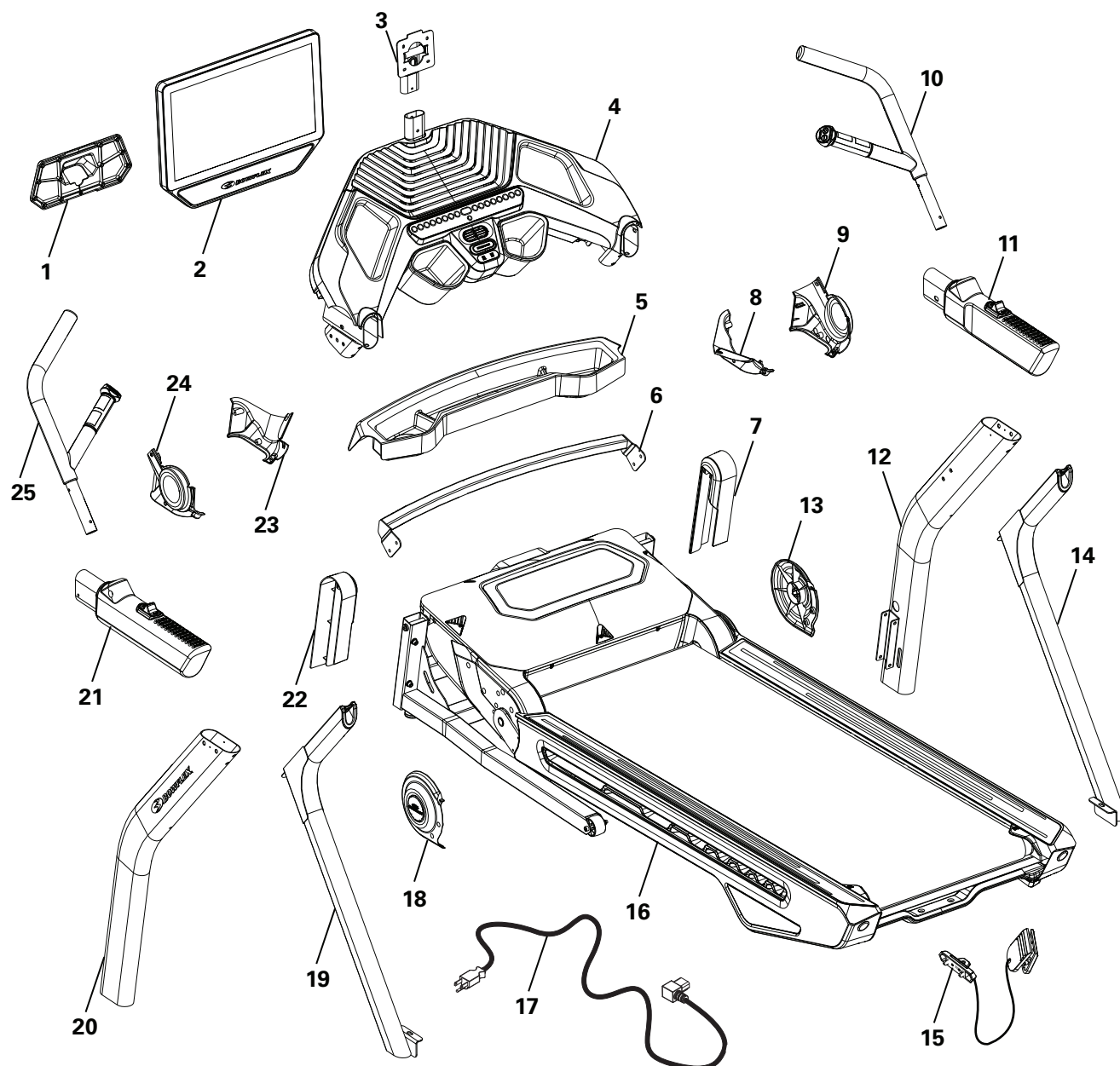
- Lees aandachtig de 'Belangrijke veiligheidsvoorschriften' vóór de montage.
- Verzamel alle onderdelen die u nodig hebt bij iedere montageslap.
- Met behulp van de aanbevolen moersleutels draait u de bouten en moeren rechtsom (met de klok mee) om aan te spannen en linksom (tegen de klok in) om los te draaien.
- Wanneer u twee onderdelen vastmaakt, heft u de constructie voorzichtig op en kijkt u door de boutgaten. Op die manier kunt u de bout gemakkelijker door de gaten glijden.
- Voor de montage zijn twee personen nodig.
- Gebruik geen elektrisch gereedschap voor de montage.



## Toestelmat

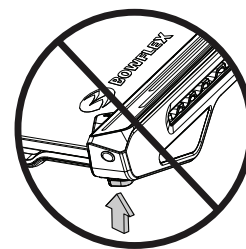
De Bowflex™-toestelmat is een optioneel accessoire dat uw trainingsruimte vrij helpt te houden en uw vloer met een extra laagje beschermt. De rubberen toestelmat biedt een rubberen antislippervlak dat statische ontlading beperkt en zo mogelijke weergavefouten voorkomt. Plaats de Bowflex™-toestelmat indien mogelijk in de gekozen trainingsruimte voordat u aan de montage van het toestel begint.

Om de optionele toestelmat te bestellen kunt u contact opnemen met de klantenservice (indien aangekocht in de VS/Canada) of met uw lokale distributeur (indien aangekocht buiten de VS/Canada).

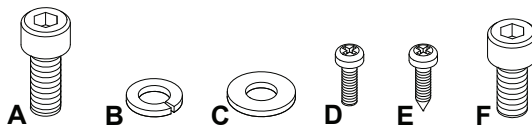


Item	Aantal	Omschrijving	Item	Aantal	Omschrijving
1	1	Achterafdekking console	14	1	Steun van verticaal profiel, rechts
2	1	Consoleblok	15	1	Veiligheidssleutel
3	1	Consolemast	16	1	Basiseenheid
4	1	Consolebasisblok	17	1	Netsnoer
5	1	Houder	18	1	Scharnierkapje, links
6	1	Dwarsstang	19	1	Steun verticaal profiel, links
7	1	Beschermkap basis, rechts	20	1	Verticaal profiel, links
8	1	Afdekkap verbindingstuk binnenkant, rechts	21	1	Handgreep, links
9	1	Afdekkap verbindingstuk buitenkant, rechts	22	1	Beschermkap basis, links
10	1	Bovenhandgreep, rechts	23	1	Afdekkap verbindingstuk binnenkant, links
11	1	Handgreep, rechts	24	1	Afdekkap verbindingstuk buitenkant, links
12	1	Verticaal profiel, rechts	25	1	Bovenhandgreep, links
13	1	Scharnierkapje, rechts	26		Documentenset / Montagekaart (niet afgebeeld)

**!** Neem bij het verplaatsen van het loopvlak de zijkanten ervan vast. Duw niet op de ontgrendelingsknop van het loopvlak. Bij het indrukken van deze knop wordt de vergrendeling van het hydraulische hefmechanisme losgezet.



## Montagemateriaal



Item	Aantal	Omschrijving	Item	Aantal	Omschrijving
A	32	Cilinderkopinbusbout, M8x1.25x16 Zwart	D	4	Cilinderkruiskopschroef, M4x10 Zwart
B	34	Vlakke sluitring, M8x18 Zwart	E	8	Cilinderkruiskopschroef, M4.2x13 Zwart
C	34	Borgring, M8x14.8 Zwart	F	2	Cilinderkopinbusbout, M8x1.25x12 Zwart

**Opmerking:** Bepaalde onderdelen zijn op de montagekaart afgebeeld als reserveonderdelen. Het is dus normaal dat er na de montage van het toestel nog onderdelen overblijven.

## Gereedschap

Meegeleverd



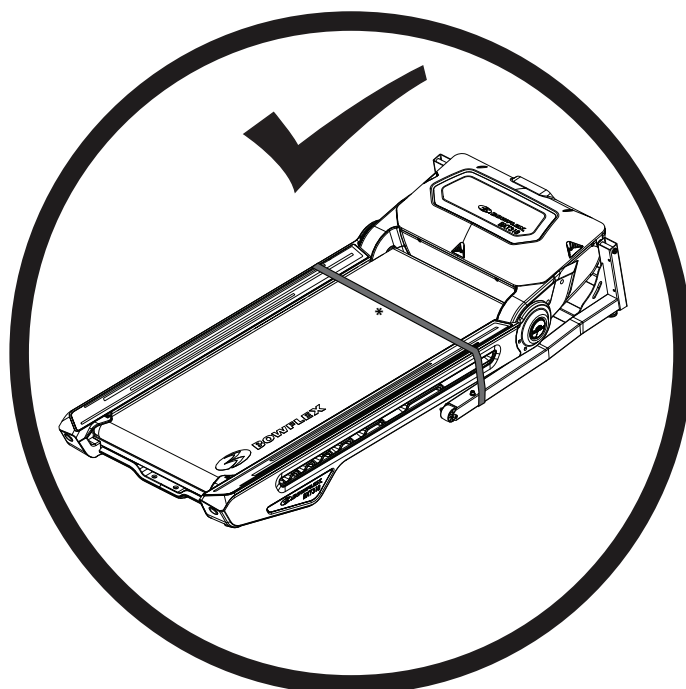
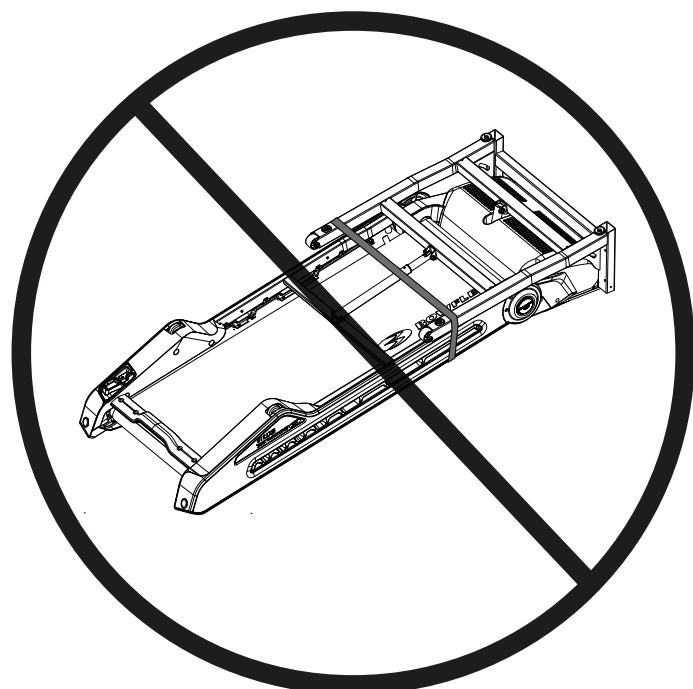
6 mm



#2

### **!** WAARSCHUWING

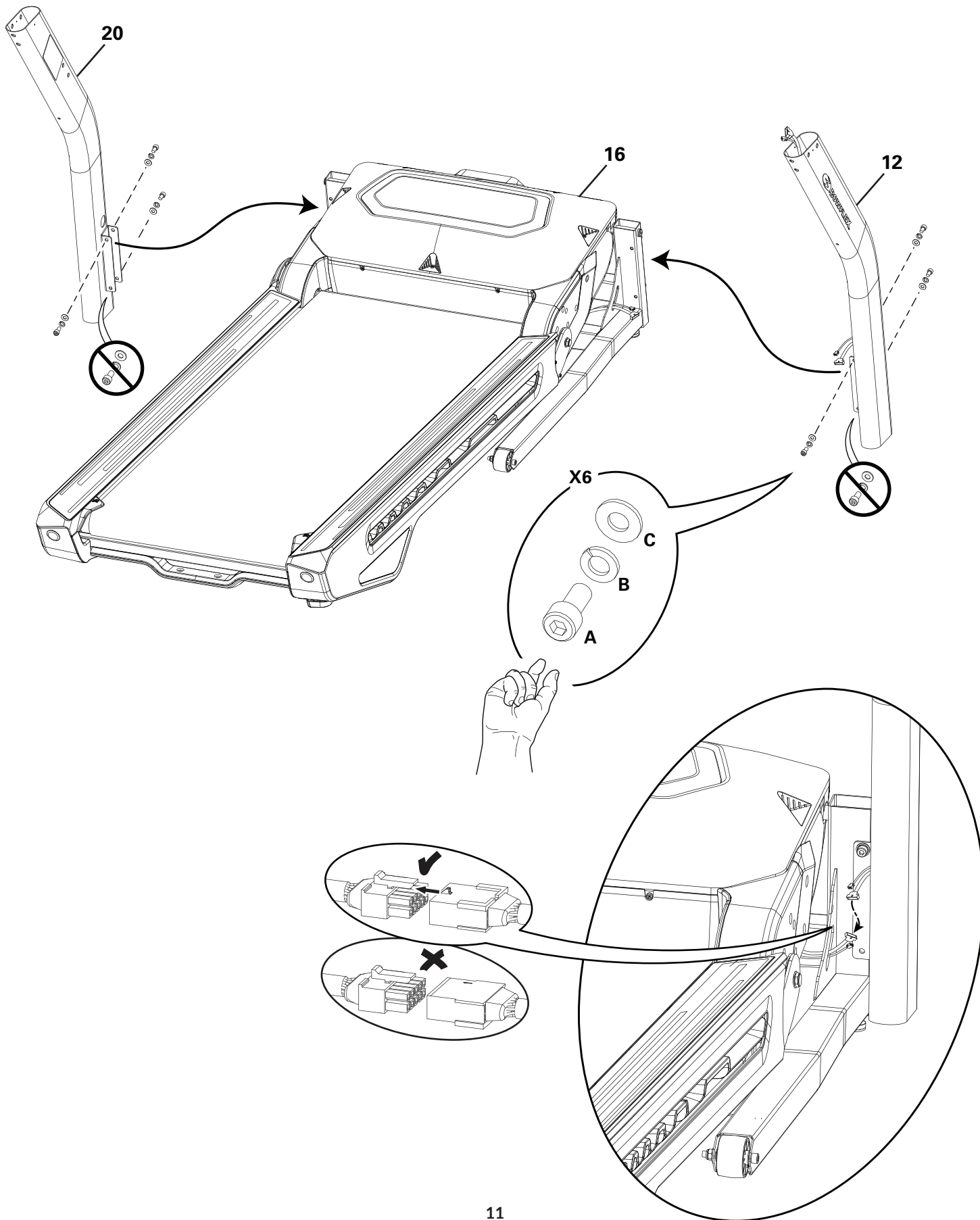
SNIJD de transportstrap rond de basiseenheid NIET door totdat het toestel, met de bovenkant omhoog gericht zoals afgebeeld, in de ruimte staat waar het zal worden gebruikt.





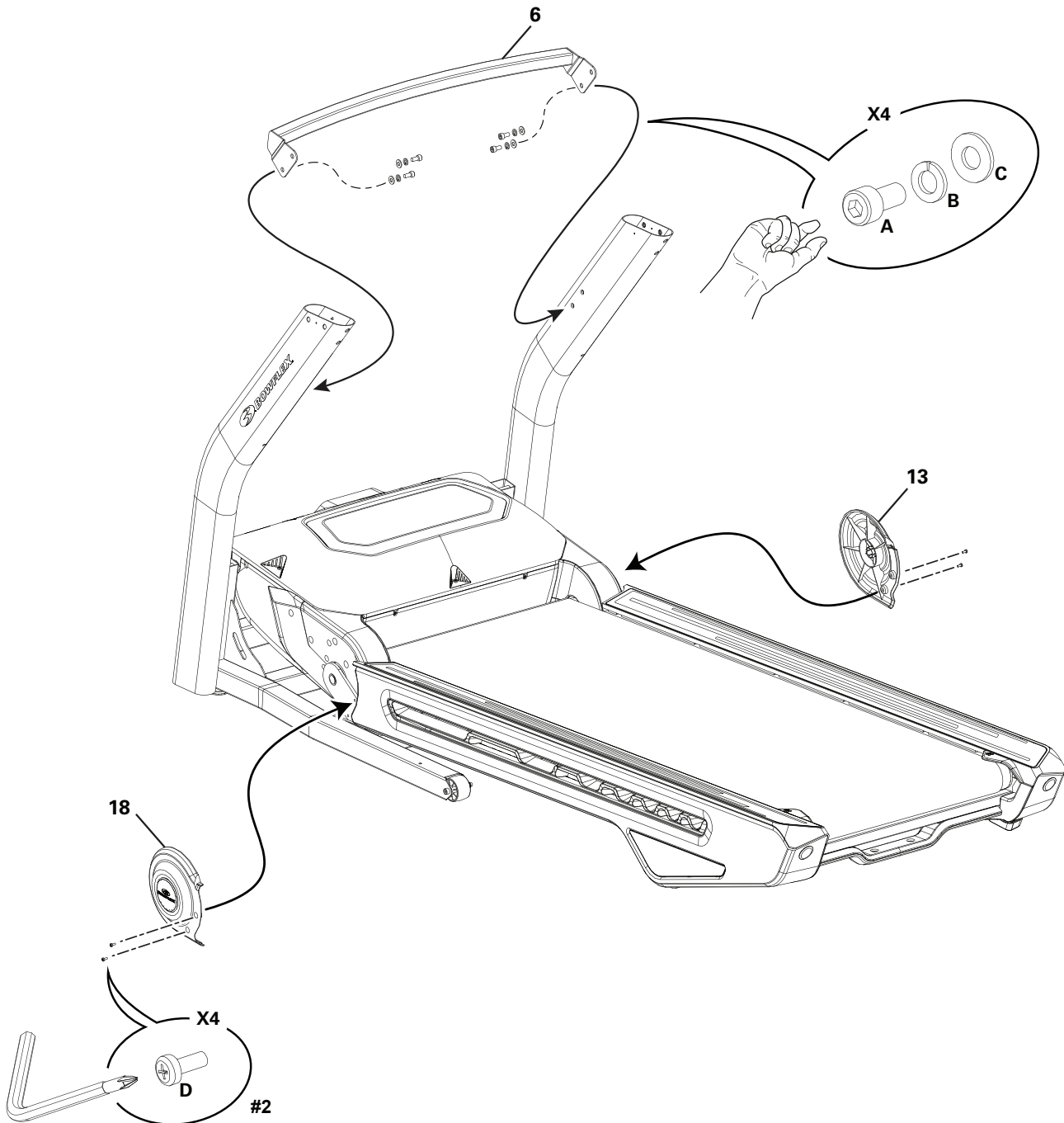
# 1. Bevestig de verticale profielen aan de basiseenheid en sluit vervolgens de kabels van de basiseenheid aan op het rechtse verticale profiel

**Opmerking:** Plooi de kabels niet. Draai het montagemateriaal pas volledig aan wanneer u dit gevraagd wordt.



## 2. Bevestig de beschermkappen van de dwarsstang en de scharnieren aan het gemonteerde frame

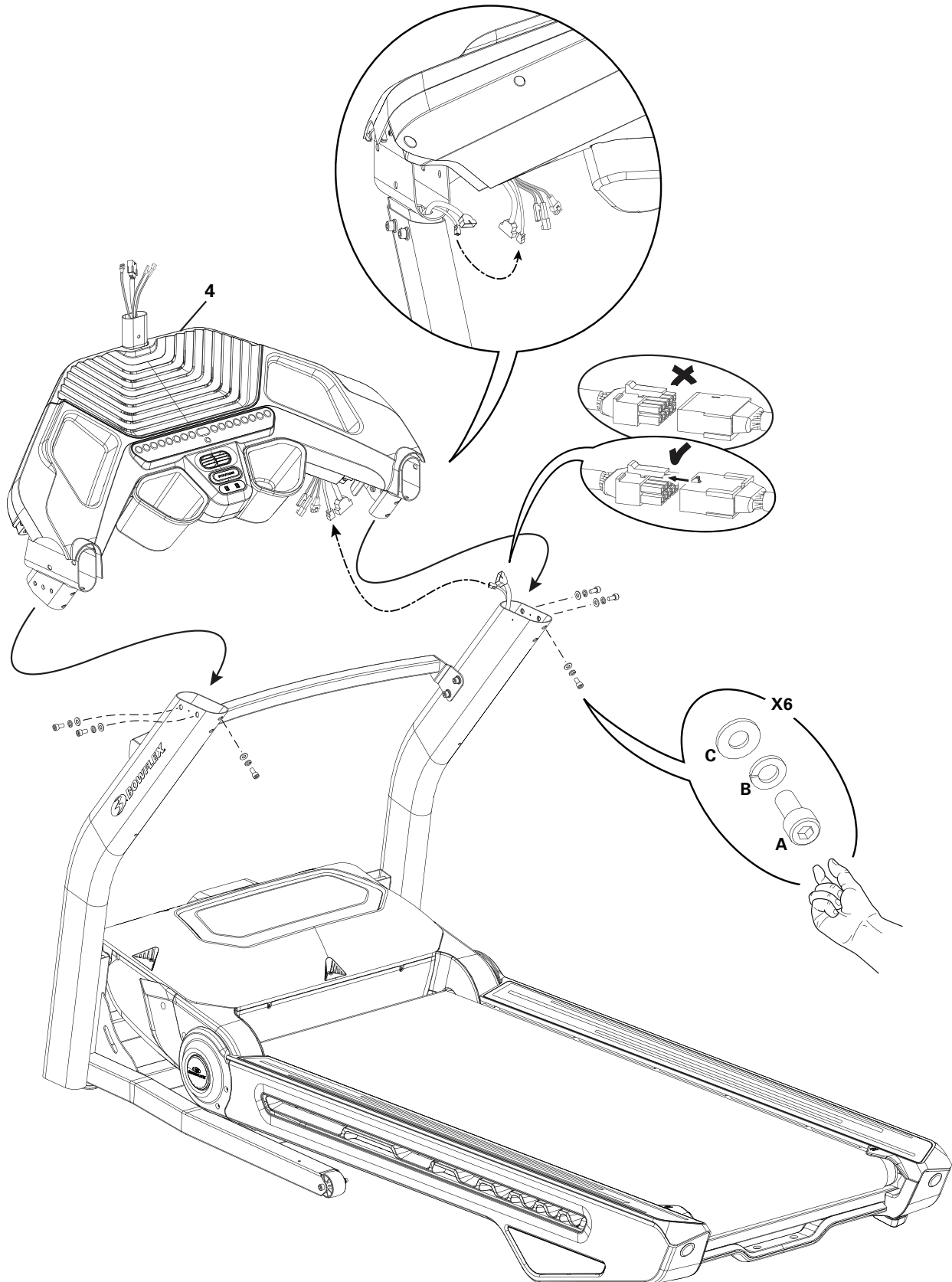
**Opmerking:** Plooi de kabels niet. Draai het montage materiaal pas volledig aan wanneer u dit gevraagd wordt. Een zelfklever met de letter ('R') werd aangebracht op de rechterkant van dit onderdeel om de montage te vergemakkelijken.



### 3. Sluit de kabels aan en bevestig het consolebasisblok aan het gemonteerde frame

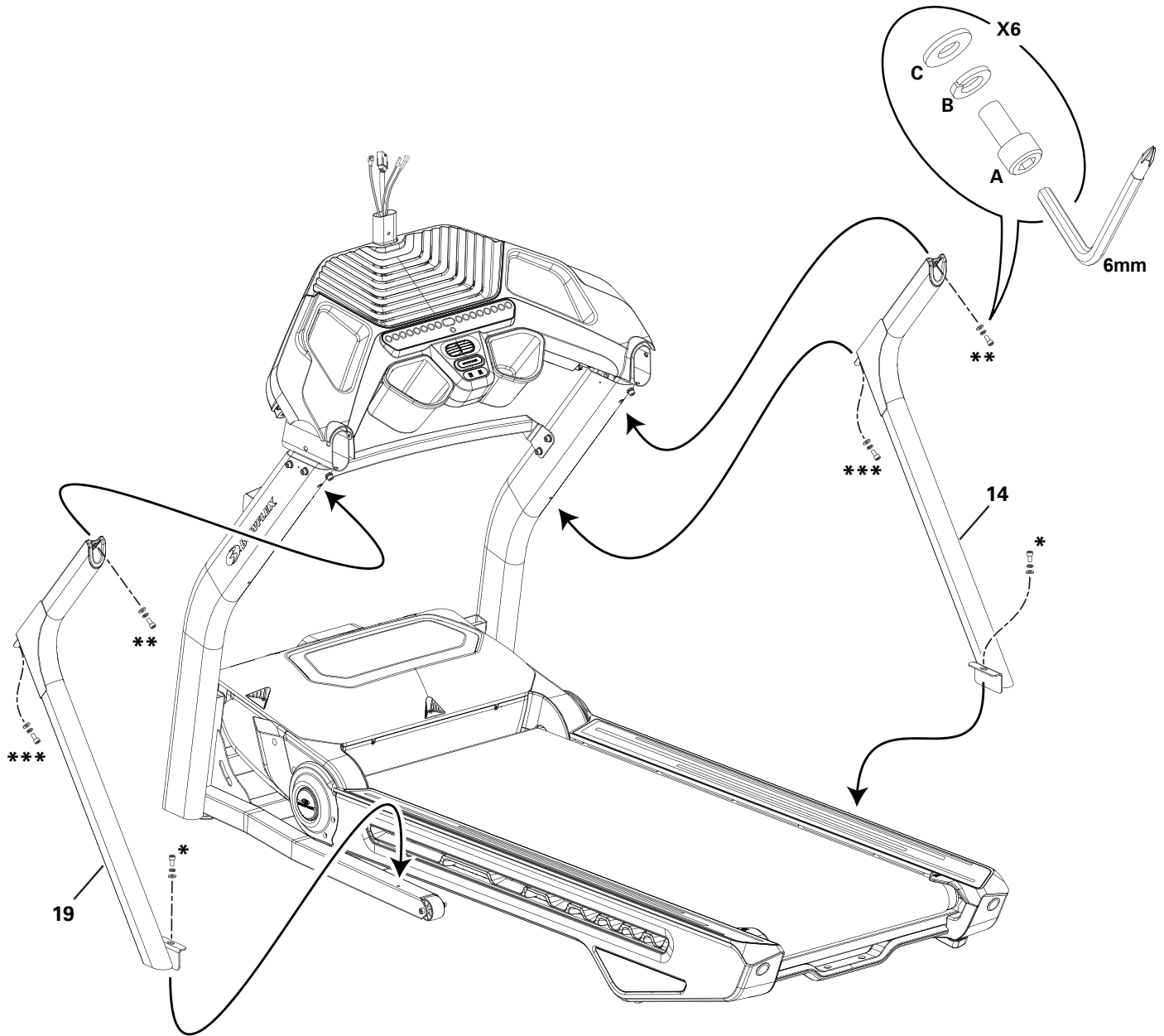
**!** Sommige onderdelen van het toestel kunnen zwaar of moeilijk hanteerbaar zijn. Roep de hulp in van een tweede persoon wanneer u deze onderdelen monteert. Monteer geen zware of moeilijk hanteerbare onderdelen zonder de hulp van een tweede persoon.

**Opmerking:** Plooi de kabels niet. Draai het montage materiaal pas volledig aan wanneer u dit gevraagd wordt.



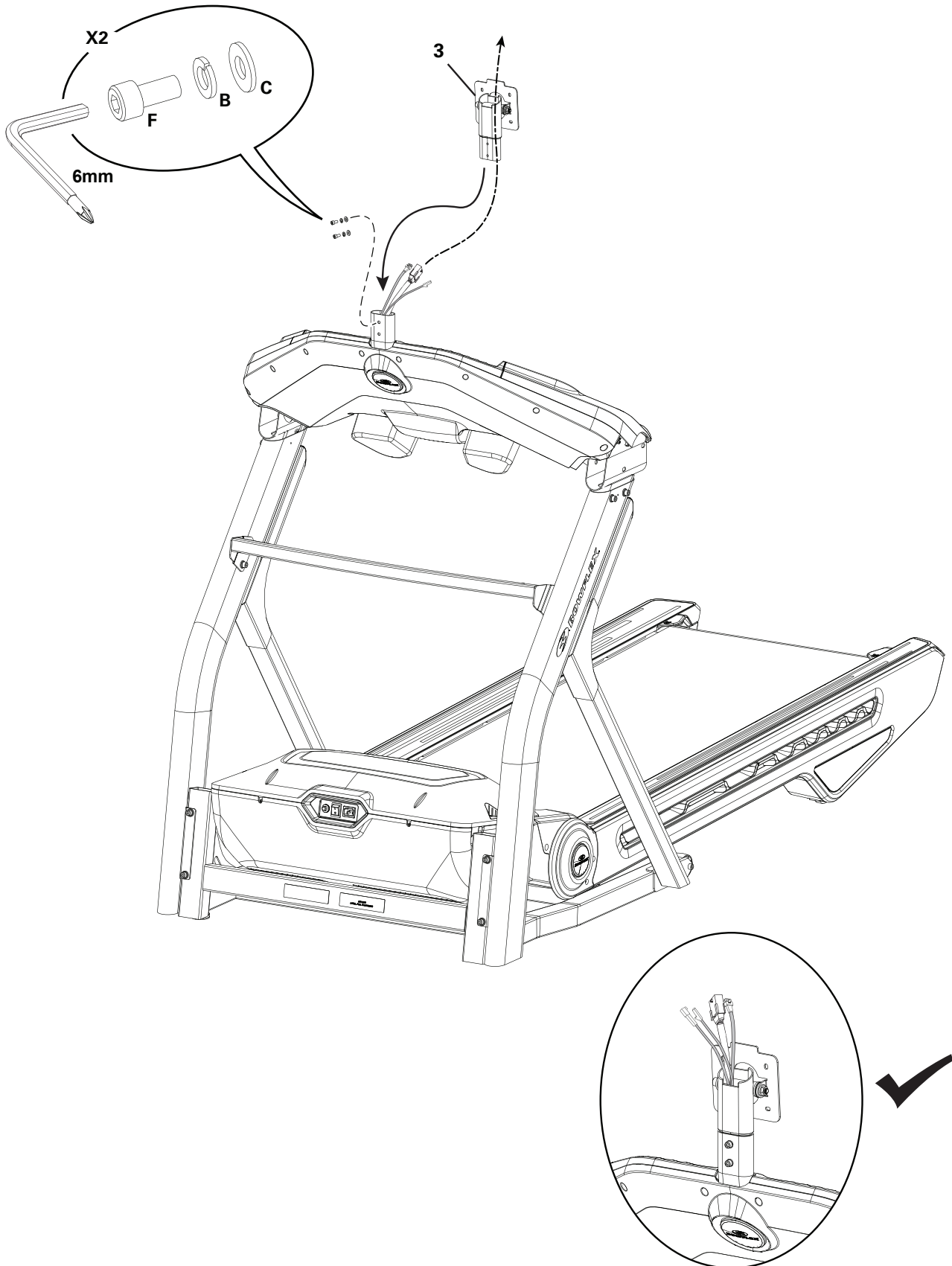
#### 4. Bevestig de steunen van de verticale profielen aan het gemonteerde frame en draai al het montage materiaal volledig vast.

**Opmerking:** Draai het montage materiaal (\*\*\*) er eerst losjes in. Nadat u al het montage materiaal erin hebt gedraaid, zet u het vast in de volgorde van (\*\*\*) , (\*\*) en (\*). Haal al het montage materiaal uit de vorige stappen volledig aan.



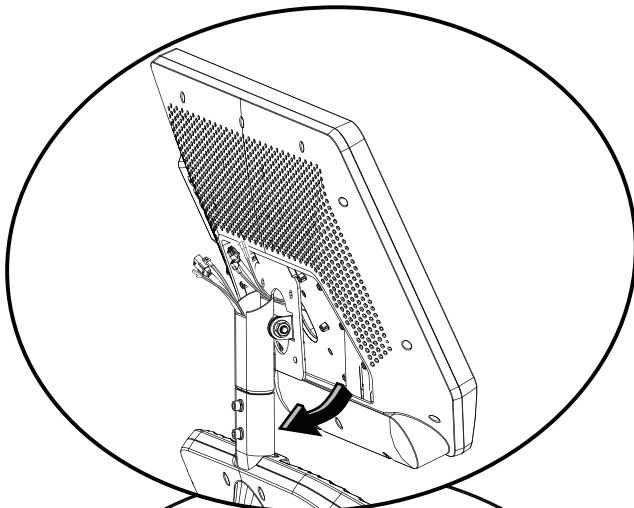
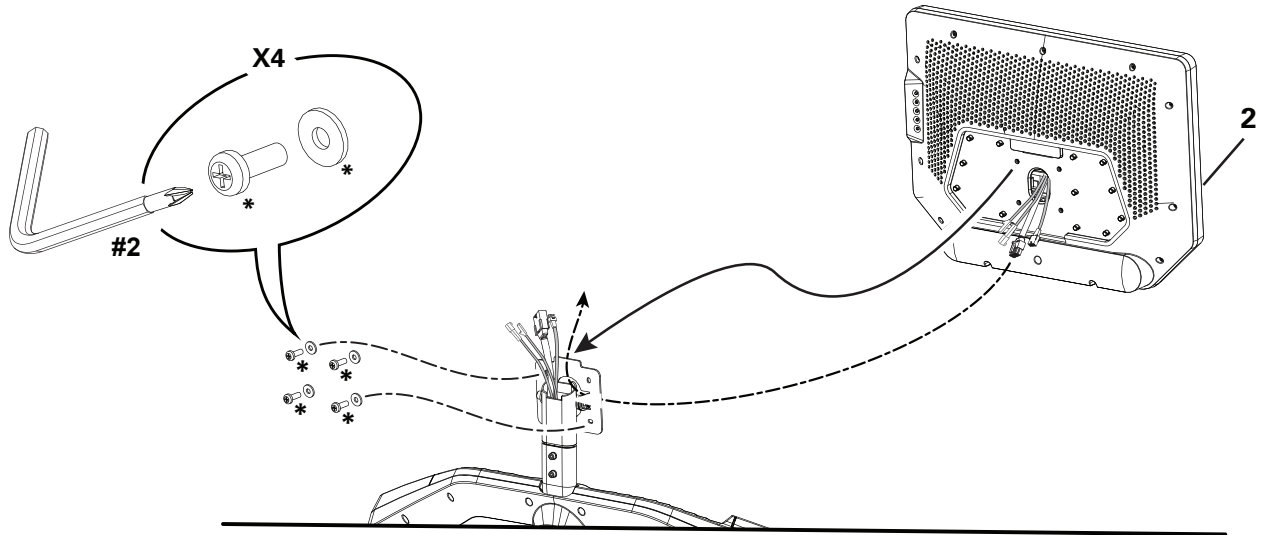
## 5. Leid de kabels door de consolemast en bevestig de consolemast vervolgens aan het gemonteerde frame

Opmerking: Plooi de kabels niet.

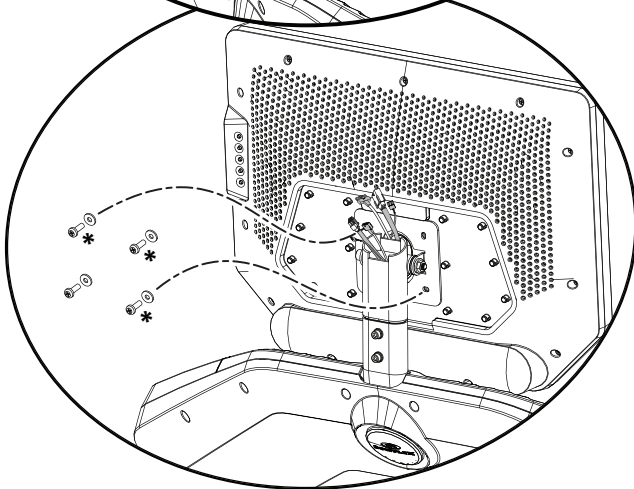


## 6. Leid de consolekabels en bevestig het consoleblok

**Opmerking:** Snij of plooi de kabels niet. Elke kabelconnector heeft een bijbehorende eindconnector met evenveel openingen. Zorg dat de kabelconnectoren goed zijn vastgeklikt. \* Montagemateriaal is niet op de montagekaart aanwezig.



a. Plaats de console op de consolemast en leid de kabels door en uit de consolemast.



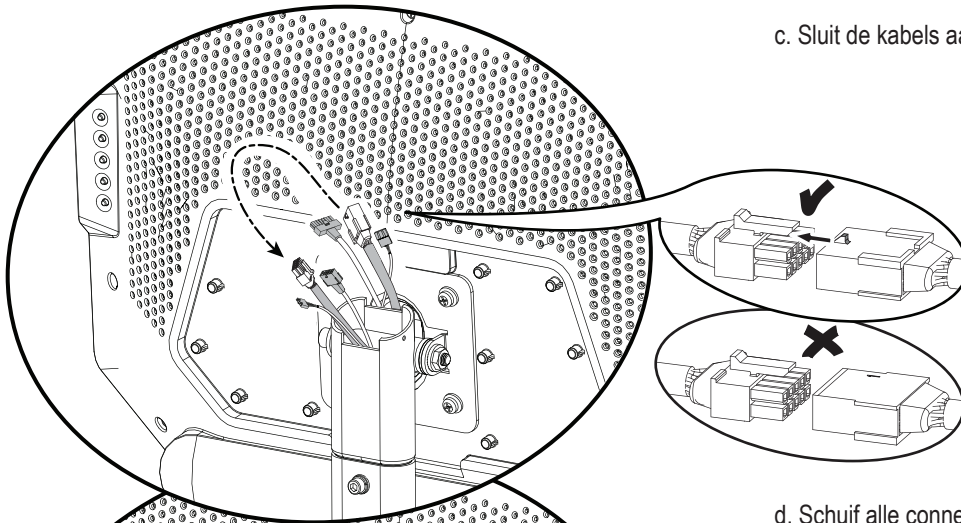
b. Draai het consoleblok volledig naar beneden en bevestig het aan de consolemast.

**Opmerking:** Plooi de kabels niet.



## 6. Leid de consolekabels en bevestig het consoleblok (vervolg)

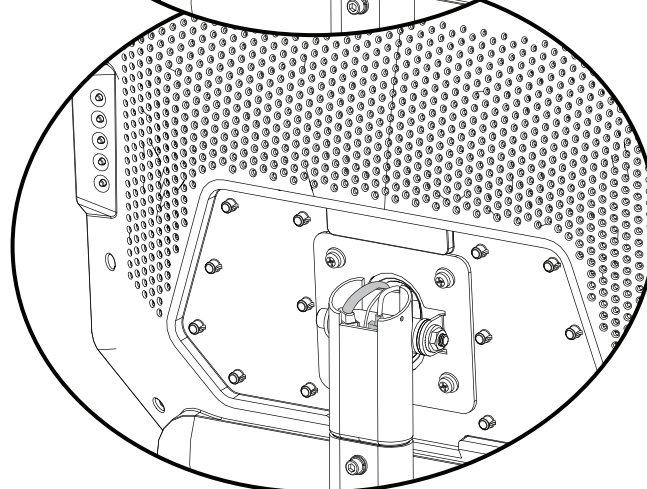
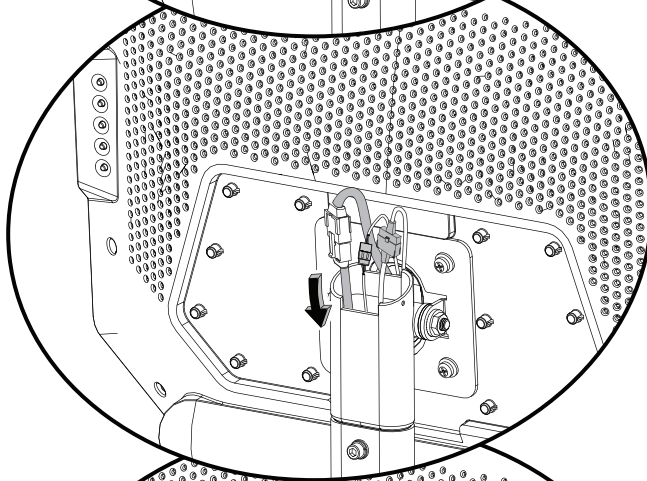
c. Sluit de kabels aan.



d. Schuif alle connectoren en kabels voorzichtig in de volgende volgorde in de consolemast:

1. Witte connector
2. Grote zwarte connector
3. Kleine zwarte connector

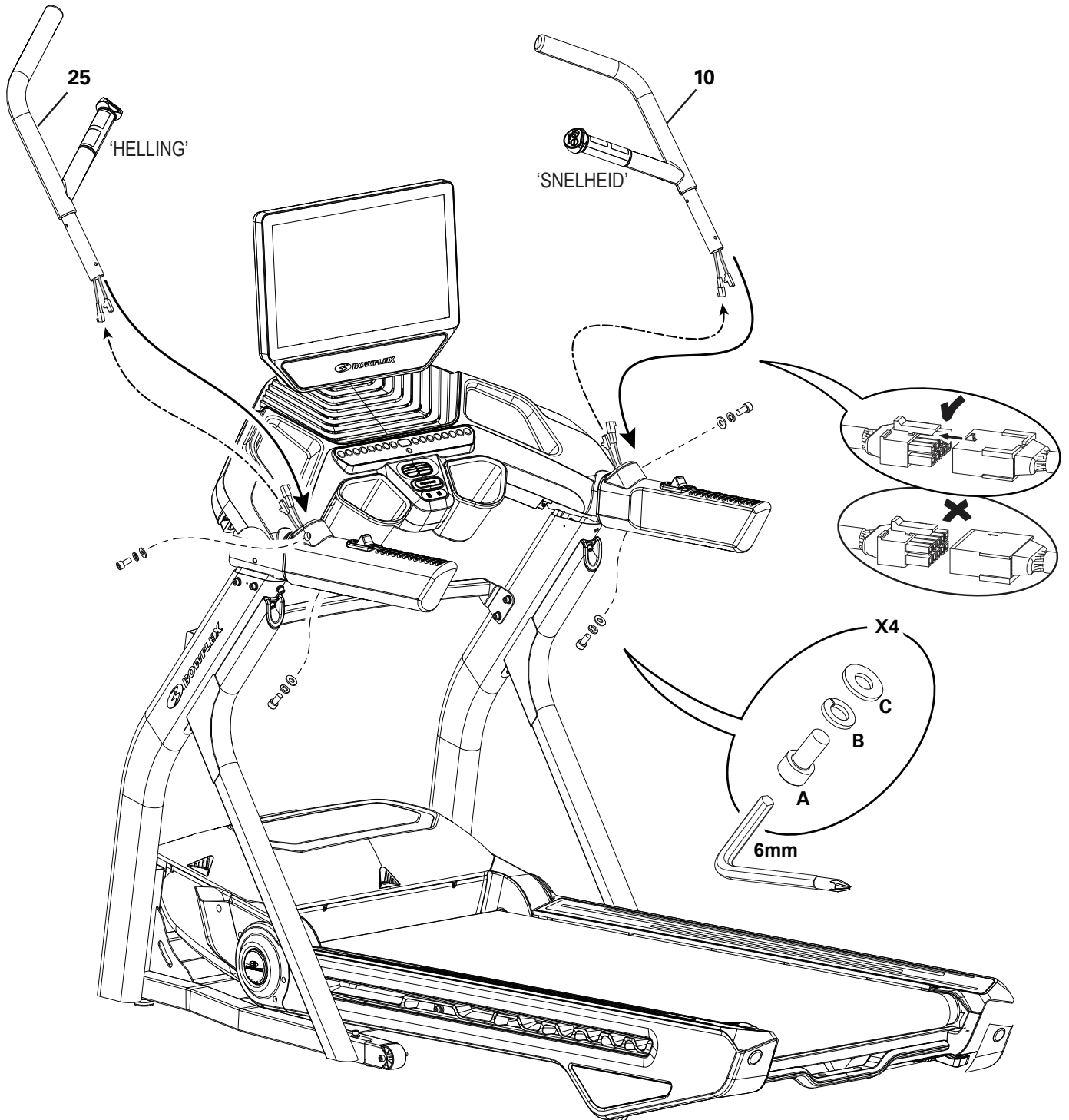
**Opmerking:** Duw de connectoren in de consolemast totdat de kabel uit het consoleblok strak of niet los zit.





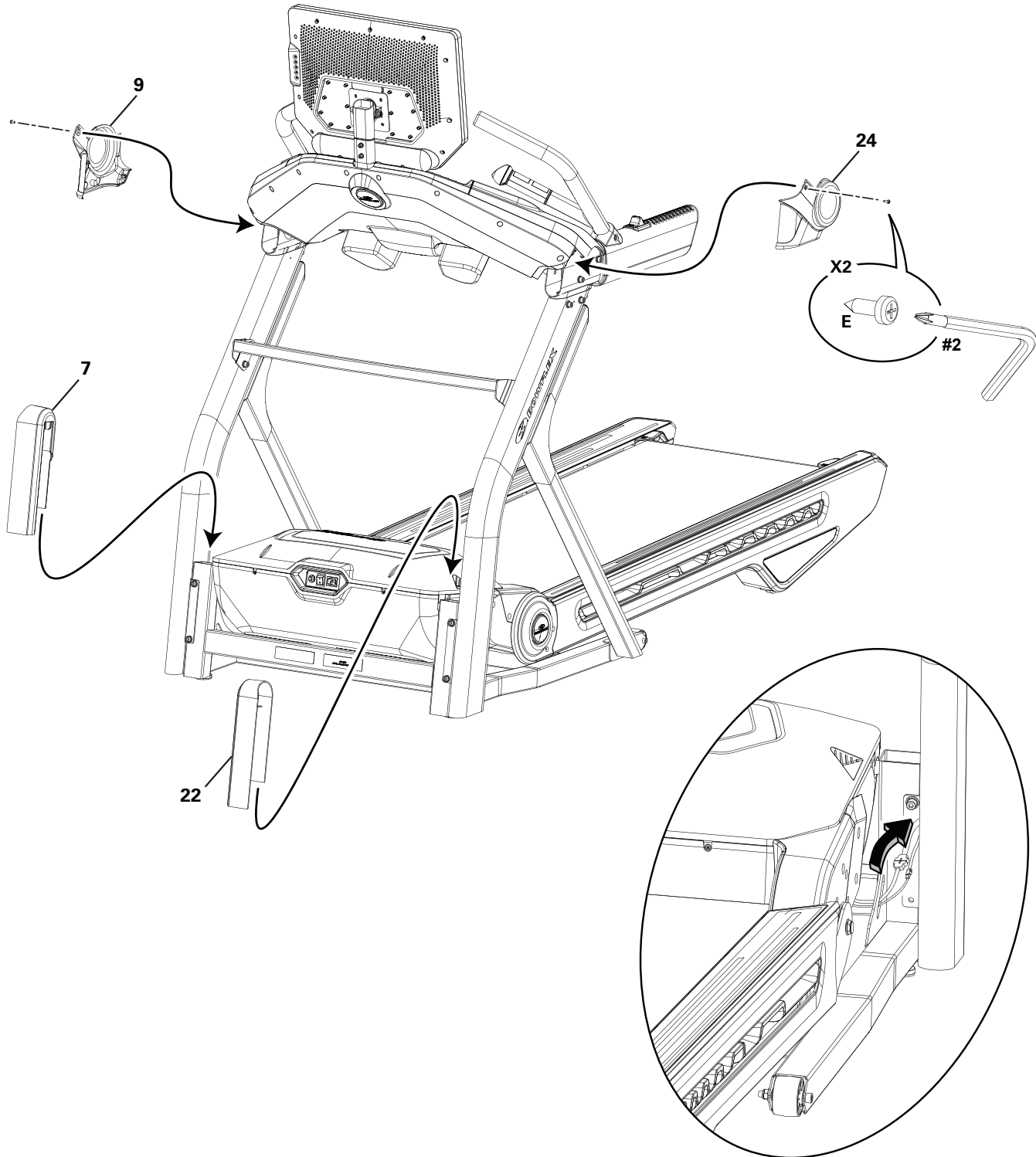
## 8. Sluit de kabels aan en breng de bovenhandgrepen aan

**Opmerking:** Plooi de kabels niet. Zorg ervoor dat u na het aansluiten van de kabels de connectoren in de bovenhandgrepen duwt. Dit beschermt de kabels tijdens de montage. Deze onderdelen zijn voorzien van een sticker met de letter ('R' - rechts) of ('L' - links) om de montage te vergemakkelijken.

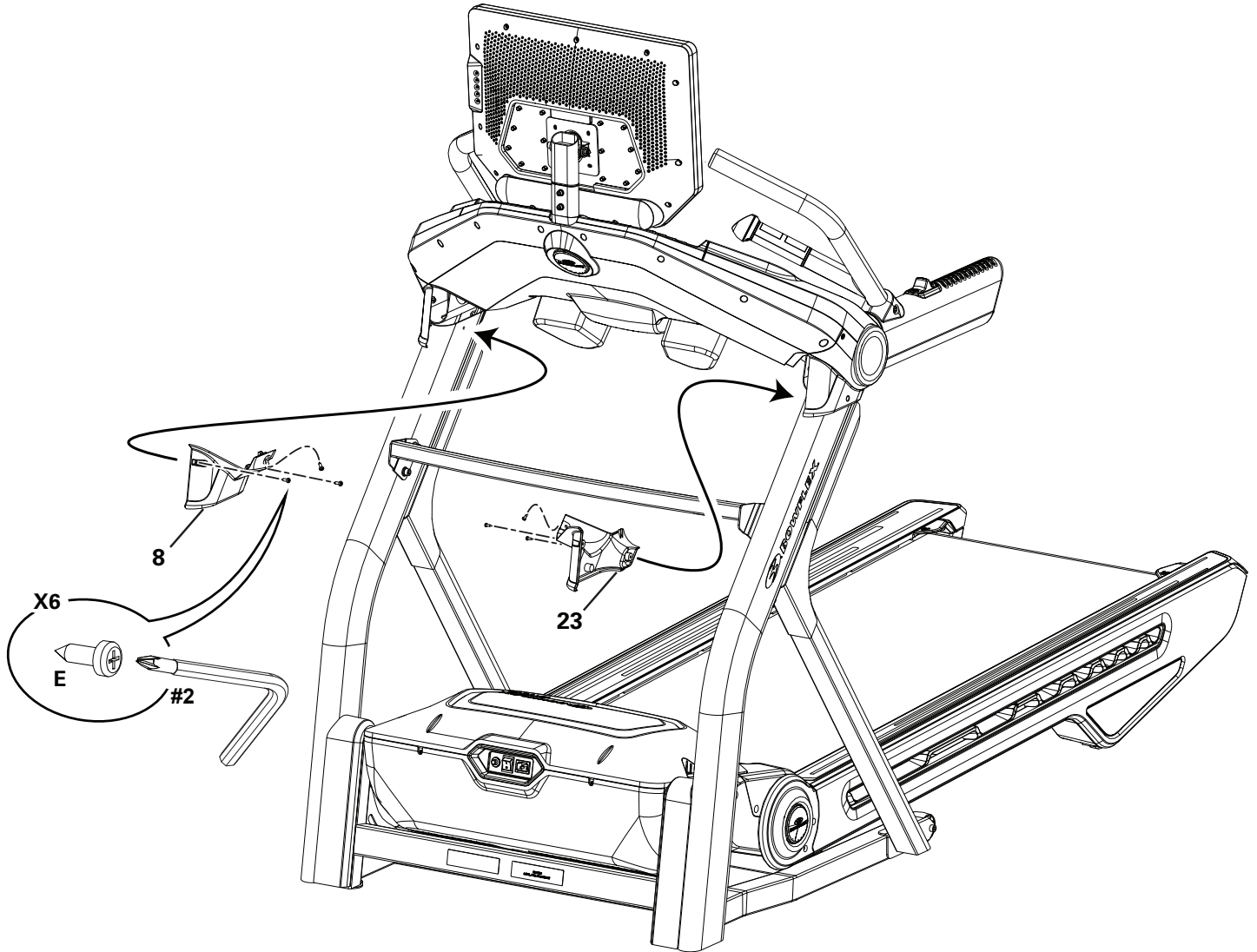


## 9. Bevestig de beschermkappen van de basis en de buitenste afdekkappen van de verbindingstukken aan het gemonteerde frame

**Opmerking:** Zorg ervoor dat de rechterbeschermkap van de toestelvoet de kabelconnectoren verbergt. Duw de kabel zo nodig verder in het verticale profiel aan de rechterkant.

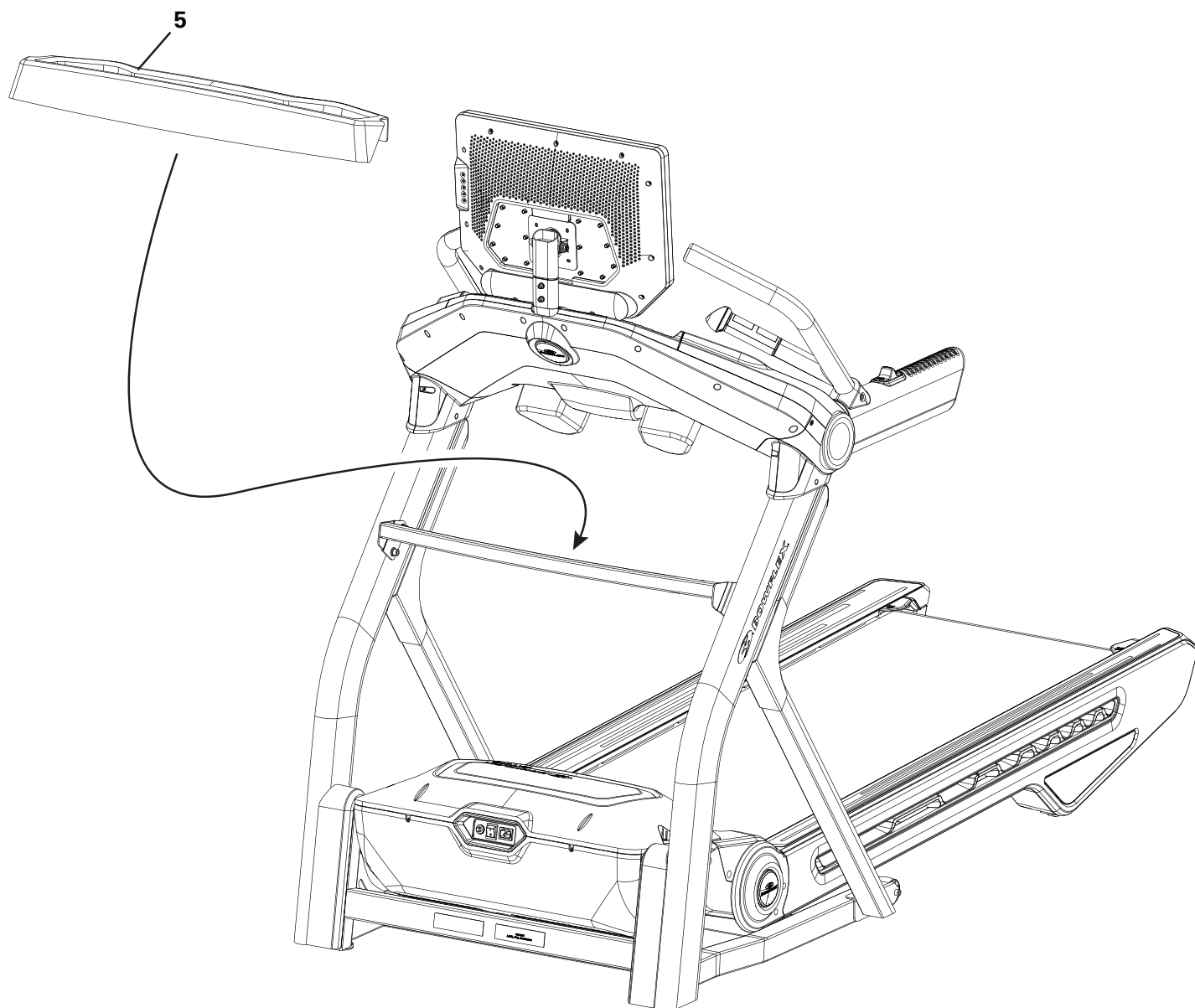


10. Bevestig de binnenste afdekkappen van de verbindingstukken aan het gemonteerde frame



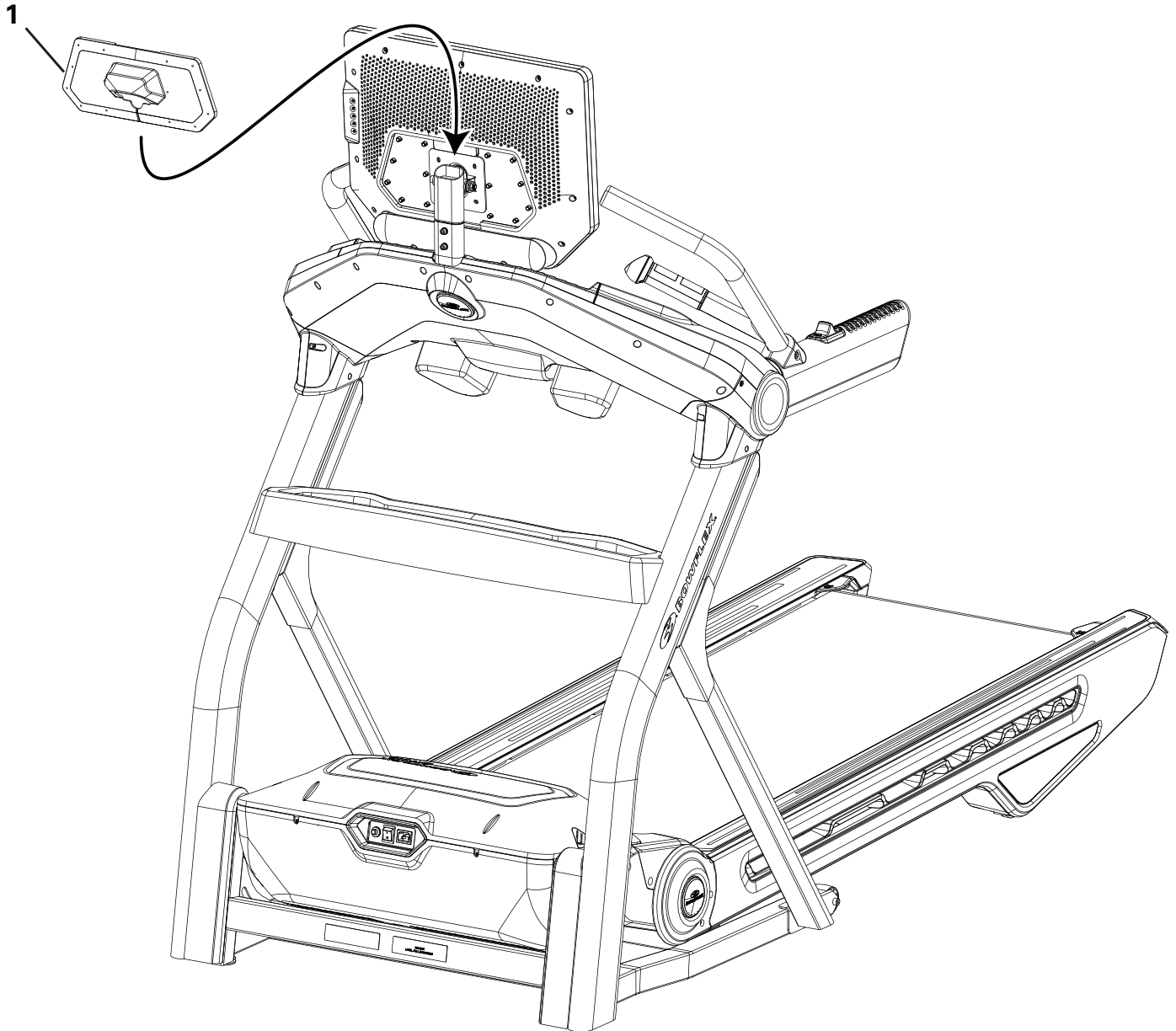


## 11. Bevestig de dwarsstanghouder aan het gemonteerde frame





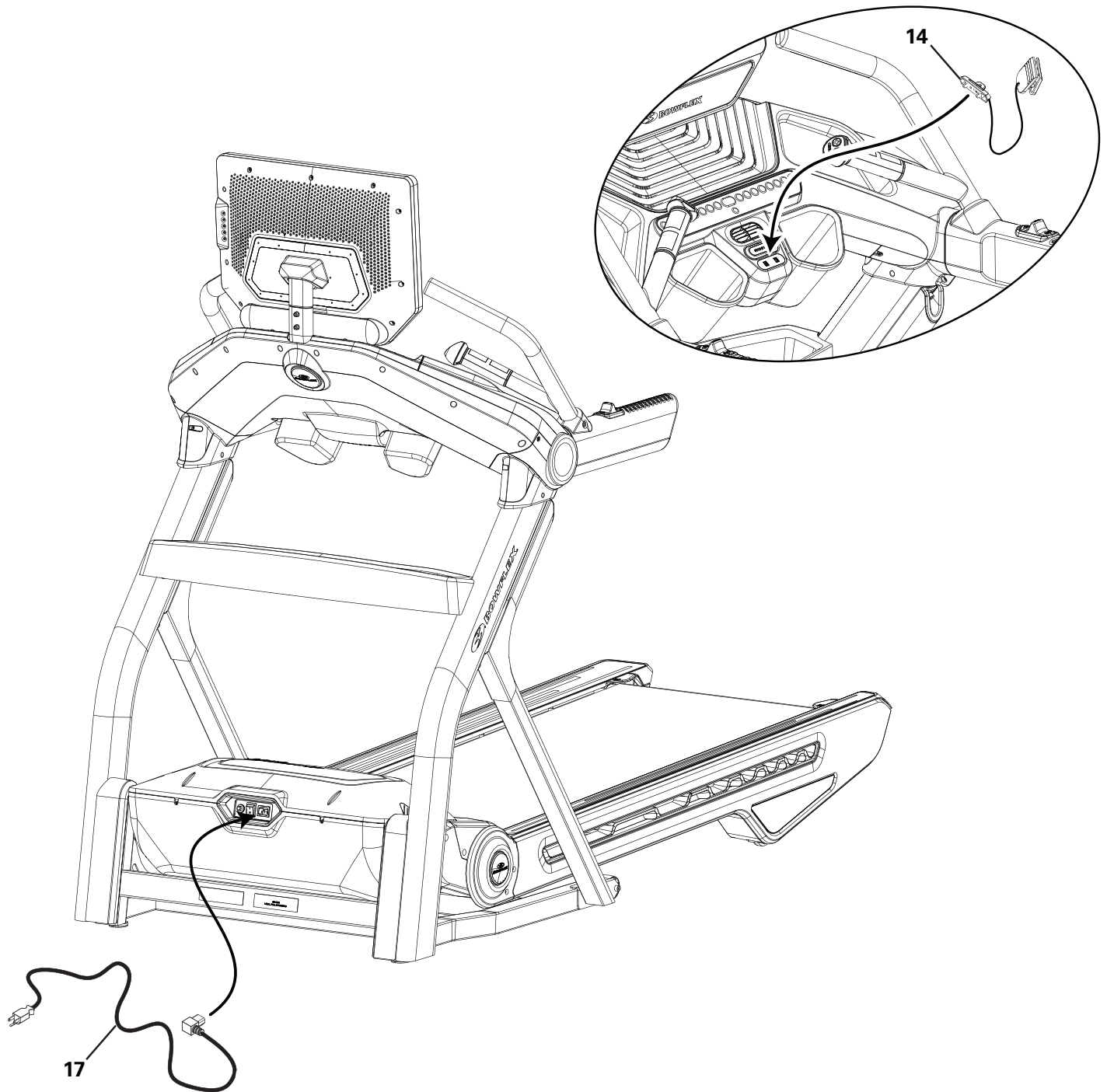
## 12. Bevestig de achterafdekking van de console aan het gemonteerde frame



### 13. Sluit het netsnoer en de veiligheidsleutel op het gemonteerde frame aan

**!** Sluit dit toestel alleen aan op een correct geaard stopcontact (raadpleeg Instructies i.v.m. aarding).

**Opmerking:** Als u klaar bent om het toestel te gebruiken, zorg er dan voor dat u de aan/uit-schakelaar inschakelt.



## 14. Stel uw toestel in

- a. Nadat u het toestel hebt aangesloten op een werkend stopcontact, zal het opstarten en gaat de rode status-led branden.

**Opmerking:** De console kan in slaapstand gaan als er geen invoer plaatsvindt. Raak het scherm van de console aan om het toestel uit de slaapstand te halen.

- b. Het toestel wordt ingeschakeld en het scherm Welcome - Connect Wifi (Welkom - Maak wifiverbinding) wordt weergegeven. Tik op Connect (Verbinden).

**Opmerking:** Voor het gebruik van uw Bowflex™-toestel is een wifiverbinding nodig. Als u niet over een wifiverbinding beschikt, neem dan onmiddellijk contact op met uw Bowflex™-vertegenwoordiger of uw lokale distributeur voor verdere hulp.

- c. De console geeft de lijst met beschikbare wifiverbindingen weer. Tik op de gewenste wifiverbinding en voer het wachtwoord in. Tik op Connect (Verbinden).
- d. De console test de wifiverbinding en probeert er een verbinding mee te maken.

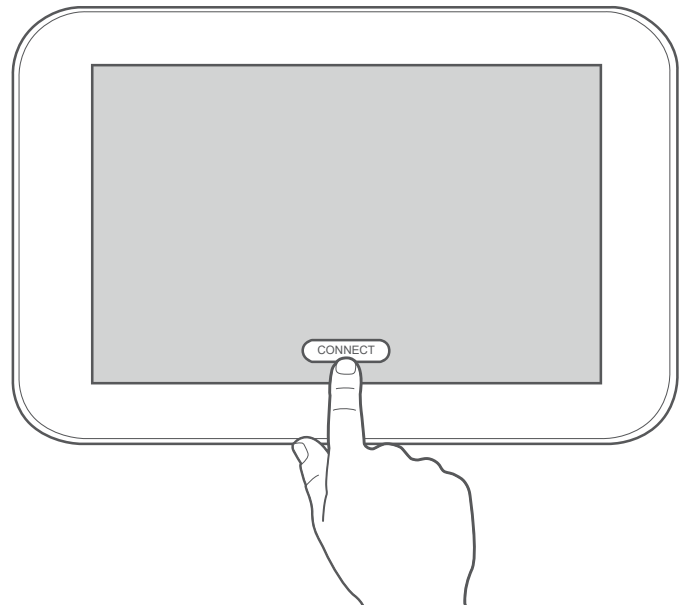
Als de console het scherm Update Available (Update beschikbaar) weergeeft, tikt u op de knop Agree (Akkoord). De console werkt de software bij.

- e. Zodra de wifiverbinding tot stand is gebracht, tikt u op Back (Terug).
- f. De console opent de Bowflex™ JRNY™-app. Tik op Get Started (Aan de slag).

- g. De console geeft het optiescherm weer. Kies Log In (Aanmelden) of Create Account (Account aanmaken). Volg de aanwijzingen om uw nieuwe fitnessstoestel te registreren. Nadat de registratie is voltooid, is uw fitnessstoestel klaar voor gebruik.

**Opmerking:** Het Bowflex™-toestel moet worden geregistreerd met behulp van een wifiverbinding. Zodra de eerste registratie en configuratie is voltooid, kan het toestel zonder wifiverbinding worden gebruikt. Alle coaching, aangepaste trainingen, immersieve buitenhardloopsessies in de virtuele Explore The World™-omgeving en begeleide trainingsvideo's zijn alleen beschikbaar via een wifiverbinding met een JRNY™-abonnement\*.

- h. De console geeft het Just for You-scherm weer. Op dit scherm wordt u gevraagd om uw Fitness Assessment-training (conditiebeoordeling) te doen om een aangepaste training te verkrijgen\*. Op het tabblad Learn (Leren) vindt u meer informatie over uw opties.



## 15. Laatste controle

Zorg ervoor dat al het montagemateriaal goed vastzit en dat de onderdelen correct gemonteerd zijn.

**Opmerking:** Verwijder een eventueel beschermend plastic laagje van het scherm van de console.

Noteer het serienummer in het daarvoor bedoelde veld vooraan in deze handleiding.



**Gebruik het toestel niet totdat het volledig gemonteerd en gecontroleerd is op correcte werking, in overeenstemming met de gebruikershandleiding.**

\* Voor de JRNY™-ervaring hebt u een JRNY™-abonnement nodig – zie [www.bowflex.com/jrny](http://www.bowflex.com/jrny) voor meer informatie. Klanten uit de Verenigde Staten en Canada kunnen een JRNY™-abonnement verkrijgen door te bellen naar 800-269-4126 of naar [www.bowflex.com/jrny](http://www.bowflex.com/jrny) te gaan. Indien beschikbaar (inclusief de Verenigde Staten), kunt u ook een JRNY™-abonnement verkrijgen door de JRNY™-app op uw telefoon of tablet te downloaden en u in te schrijven via de gedownloade app. JRNY™-abonnementsen zijn mogelijk niet in alle landen verkrijgbaar.

# Afstellingen

## Verplaatsen en opslaan van het toestel

**!** Het toestel kan door één of meerdere personen worden verplaatst. Wees voorzichtig bij het verplaatsen van het toestel. De loopband is zwaar en kan lastig te manoeuvreren zijn. Probeer of u het toestel met uw eigen kracht kunt verplaatsen. Roep indien nodig de hulp van een tweede persoon in.

1. Controleer of de instelling van de helling van het loopvlak op '0' staat voordat u het toestel verplaatst. Stel indien nodig de helling in op '0'.

**!** Zorg dat de ruimte onder het toestel vrij is voordat u de helling van het loopvlak aanpast. Laat het loopvlak na elke training volledig zakken.

2. Verwijder de veiligheidssleutel en bewaar deze op een veilige plaats.

**!** Wanneer het toestel niet in gebruik is, verwijdert u de veiligheidssleutel en bewaart u deze buiten het bereik van kinderen.

3. Controleer of de aan/uit-schakelaar is uitgeschakeld en het netsnoer is losgekoppeld.

4. U moet de loopband dichtvouwen voordat u hem verplaatst. Verplaats de loopband nooit wanneer hij niet is dichtgevouwen.

**!** Verplaats het toestel nooit wanneer het loopvlak niet is dichtgevouwen. Draaiende of bewegende onderdelen kunnen lichaamsdelen klemmen, wat kan leiden tot lichamelijk letsel.

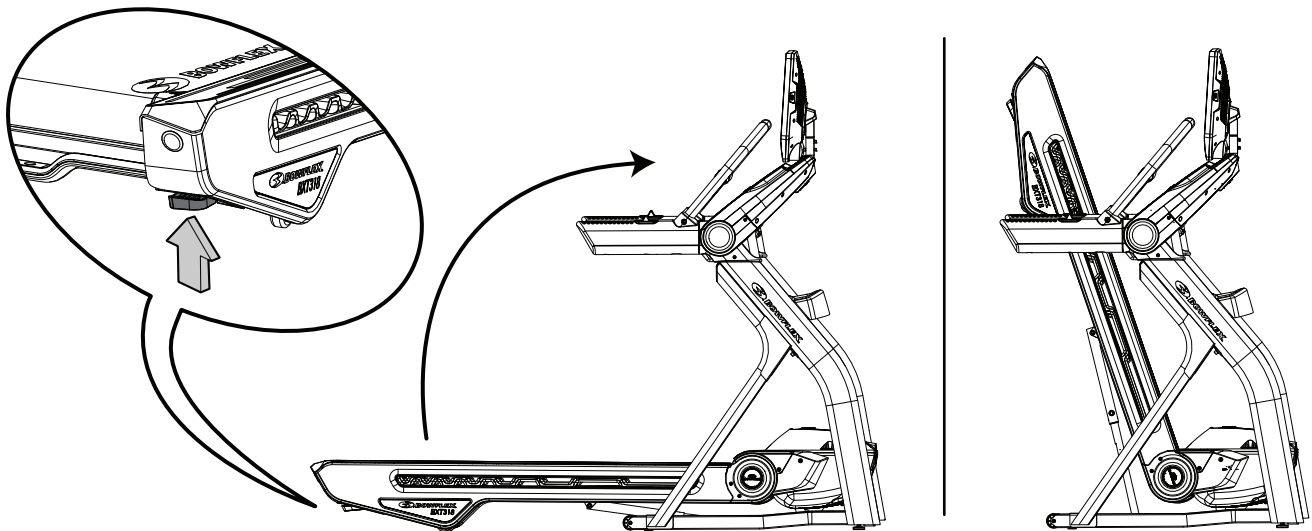
5. Voorzie een veilige ruimte rond, op en boven uw loopband. Zorg dat er niets kan worden gemorst of een blokkering kan veroorzaken in de volledig dichtgevouwen stand.

**!** Voorzie voldoende ruimte in de hoogte voor wanneer het loopvlak omhoog wordt gezet.

6. Houd met uw rechterhand de ontgrendelingsknop van het loopvlak ingedrukt. Til het loopvlak volledig op met behulp van de draaggreep onder de achterkant van de loopband en schakel het hydraulische hefmechanisme in. De ontgrendelingsknop van het loopvlak kan worden losgelaten wanneer het loopvlak ongeveer 25,4 cm is verplaatst. Zorg dat het hydraulische hefmechanisme correct vergrendeld is.

**!** Pas geschikte veiligheidsmaatregelen en tiltechnieken toe. Buig uw knieën en ellebogen, houd uw rug recht en til met beide armen tegelijk. Probeer of u het loopvlak met uw eigen kracht kunt optillen totdat de vergrendeling kan worden ingeschakeld. Roep indien nodig de hulp van een tweede persoon in.

Til het toestel niet op aan de loopband of de achterste rol. Deze onderdelen kunnen niet worden vastgezet en kunnen dus plots bewegen. Hierdoor zou u zich kunnen verwonden of het toestel kunnen beschadigen.



7. Controleer of de vergrendeling is ingeschakeld. Trek het loopvlak voorzichtig naar achteren en controleer of het niet beweegt. Blijf hierbij uit de baan van het loopvlak voor in het geval dat de loopband niet correct vergrendeld is.

**!** Leun niet tegen de loopband wanneer deze is dichtgevouwen. Plaats er geen voorwerpen op, waardoor de loopband onstabiel zou kunnen worden of zou kunnen vallen.

Sluit het netsnoer niet aan of laat de loopband niet werken wanneer hij is dichtgevouwen.

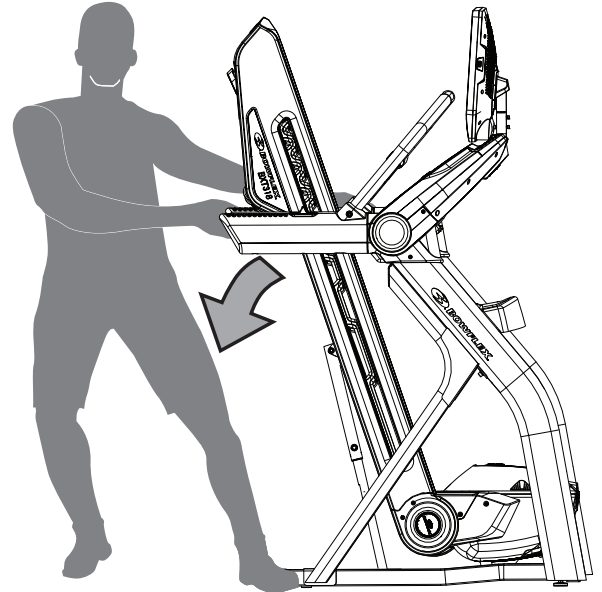
8. Ga naast de loopband staan. Zet uw voorste voet op de basiseenheid om deze te blokkeren. Terwijl u de zijhandrail vasthoudt, kantelt u de loopband voorzichtig naar achteren totdat deze volledig in evenwicht op de transportwielen staat. Let erop dat u het toestel niet te ver kantelt. Houd de loopband in evenwicht.

**!** Voor deze stap zijn mogelijk twee personen nodig, één aan elke zijde van de loopband. De loopband is zwaar en kan lastig te manoeuvreren zijn. Probeer of u het toestel met uw eigen kracht kunt kantelen.

Draag altijd volledig gesloten schoenen wanneer u dit toestel verplaatst. Verplaats het toestel niet met blote voeten of op uw sokken.

Gebruik de console of het dichtgevouwen loopvlak niet om de loopband te kantelen of te verplaatsen. Hierdoor zou u zich kunnen verwonden of het toestel kunnen beschadigen.

Blijf uit de baan van het dichtgevouwen loopvlak.



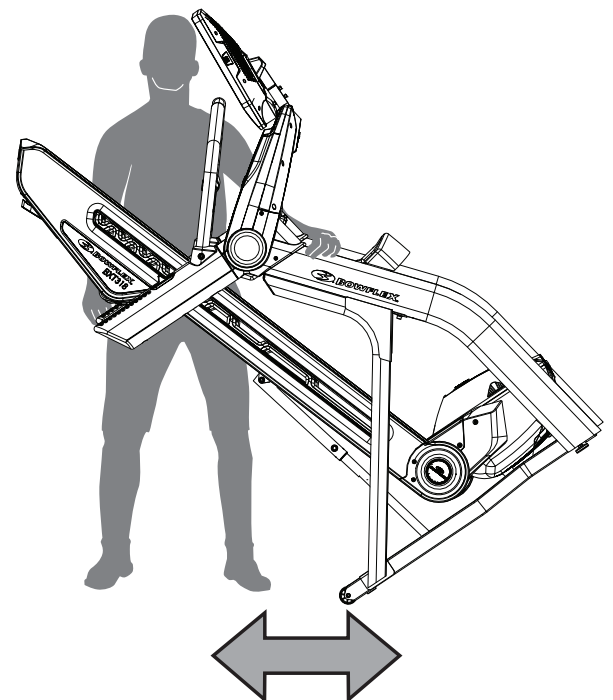
9. Terwijl u de zijhandrail en de voorkant van het verticale steunprofiel vasthoudt, rolt u de loopband veilig naar de gewenste plaats.

**!** De loopband is zwaar en kan lastig te manoeuvreren zijn. Probeer of u het toestel met uw eigen kracht kunt verplaatsen.

Plaats het toestel op een schone, harde en vlakke ondergrond zonder ongewenst materiaal of andere voorwerpen die uw bewegingsvrijheid kunnen hinderen. Onder het toestel moet een rubberen mat worden gelegd om de ontlading van statische elektriciteit te voorkomen en uw vloer te beschermen.

Plaats geen voorwerpen in de baan van het loopvlak wanneer het wordt neergelaten.

*NB:* Verplaats het toestel voorzichtig, zodat het geen andere voorwerpen raakt. Hierdoor zou de werking van de console kunnen worden beïnvloed of schade kunnen ontstaan aan de loopband of in het gebied rond het toestel.



10. Zet de loopband veilig neer op de gewenste plaats. Zorg voor voldoende ruimte rond het toestel voordat u het neerzet.

11. Raadpleeg de procedure voor het openvouwen van het toestel in deze handleiding voordat u de loopband in gebruik neemt.

## Openvouwen van het toestel

1. Zorg dat er voldoende ruimte is om het loopvlak te laten zakken.

**!** Voorzie een minimale ruimte achter het toestel van 2 m en 0,6 m aan weerszijden. Dit is de aanbevolen veiligheidsafstand voor toegang tot en beweging rond het toestel, en voor het afstappen bij noodgevallen.

Plaats het toestel op een schone, harde en vlakke ondergrond met voldoende trainingsruimte en zonder ongewenst materiaal of andere voorwerpen die u in uw bewegingsvrijheid kunnen beperken. Een rubberen mat onder het toestel is aanbevolen om elektrostatische ontlading te voorkomen en uw vloer te beschermen.

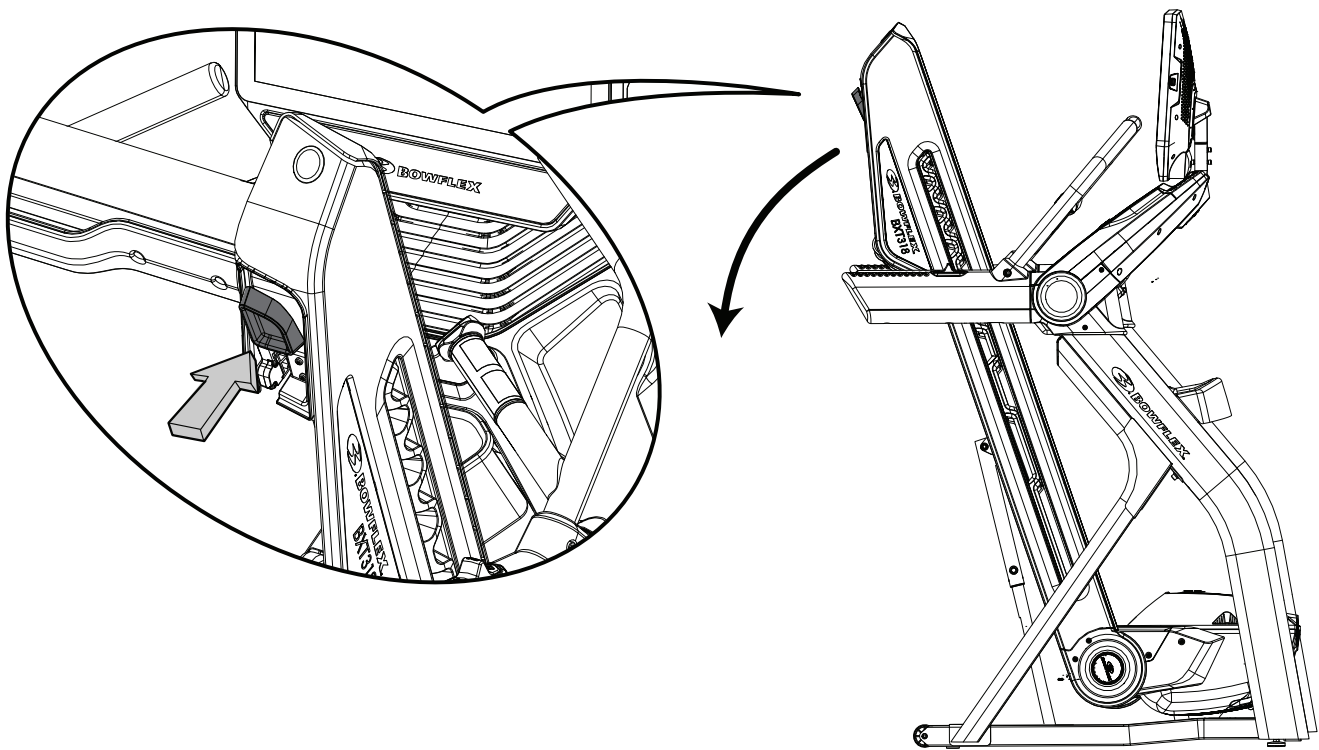
Zorg dat de trainingsruimte die u gebruikt, voldoende hoog is. Houd hierbij rekening met de lengte van de gebruiker en de maximale helling van het loopvlak.

2. Zorg dat er geen voorwerpen op of rond de loopband kunnen vallen of een blokkering veroorzaken in de volledig opgevouwen stand.

3. Duw het loopvlak voorzichtig naar de console. Houd met uw rechterhand de ontgrendelingsknop van het loopvlak ingedrukt en duw het loopvlak weg van de console. Zodra het uiteinde van het loopvlak ongeveer 25,4 cm is verplaatst, laat u de knop los en gaat u aan de zijkant van het toestel staan. Trek op die manier verder aan het loopvlak.

**!** Blijf uit de baan van het loopvlak.

4. Het hydraulische hefmechanisme is ingesteld om voorzichtig te dalen. Houd het loopvlak vast tot ongeveer 2/3 van de neerwaartse beweging. Gebruik uw beenkracht om het gewicht neer te zetten. Het loopvlak kan mogelijk snel dalen op het einde van de beweging.





## Het toestel nivelleren

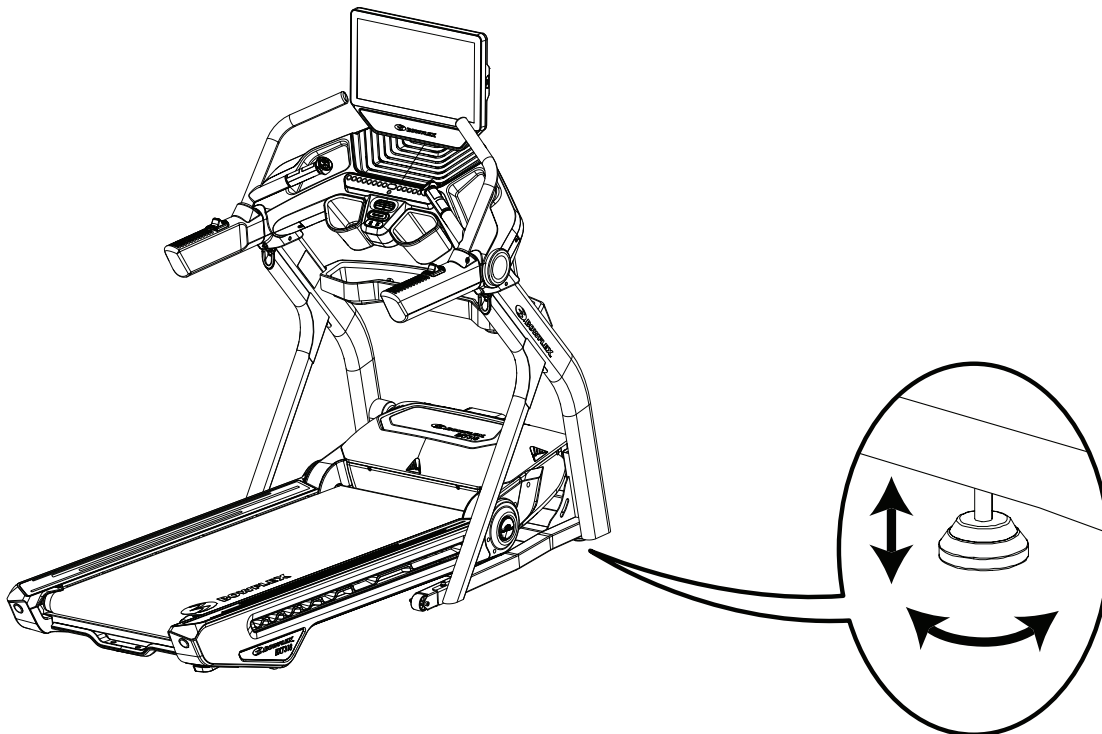
Het toestel moet worden genivelleerd als de trainingsruimte oneffen is. Werkwijze voor het afstellen:

1. Plaats het toestel in uw trainingsruimte.
2. Verstel de stelpotjes totdat ze allemaal contact maken met de vloer.

**!** Verstel ze niet te hoog, zodat ze niet loskomen of van het toestel worden afgeschroefd. Hierdoor zou u zich kunnen verwonden of het toestel kunnen beschadigen.

3. Verstel totdat het toestel waterpas staat.

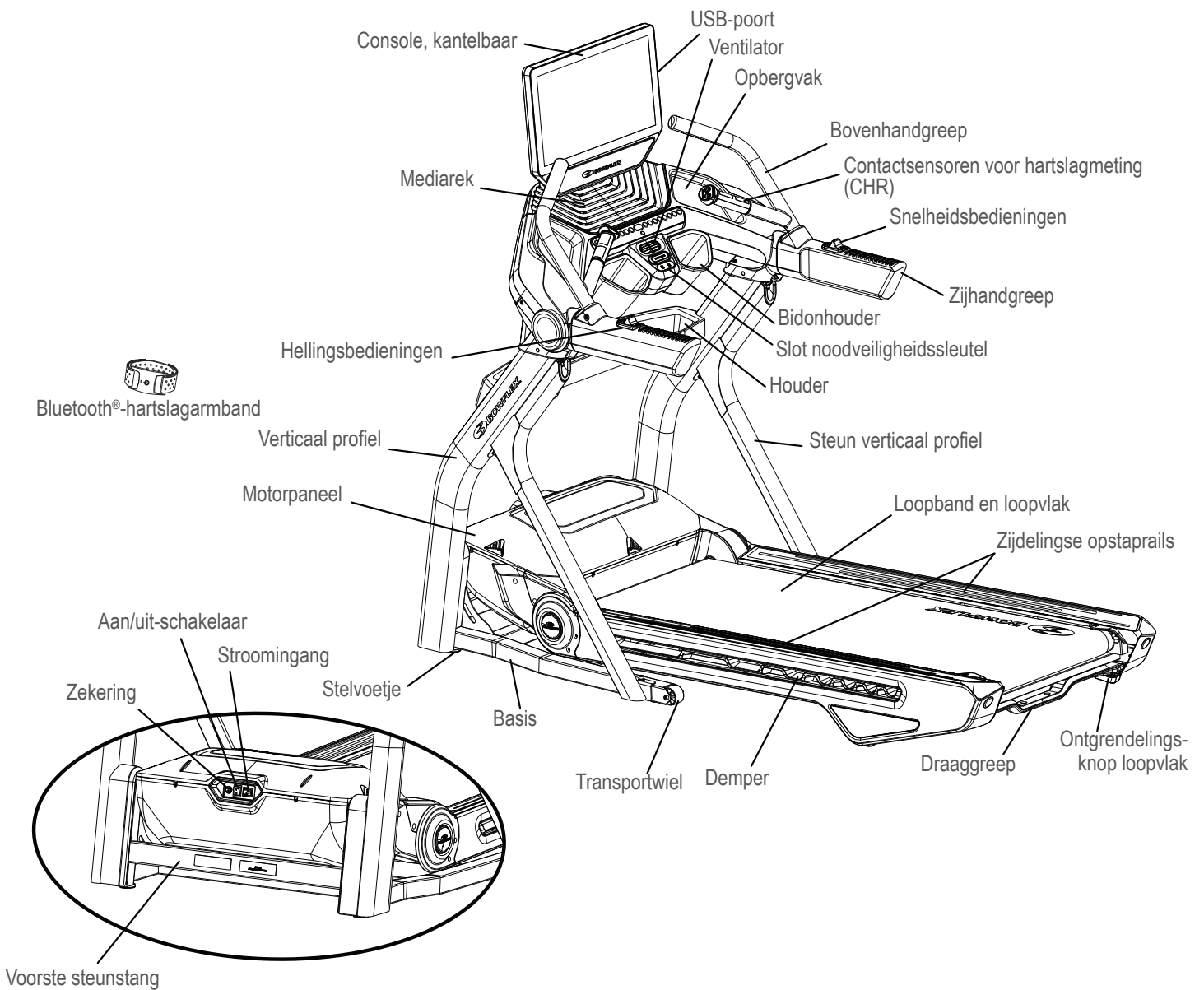
Zorg dat het toestel waterpas staat en stabiel is voordat u begint te trainen.



## Loopband

Uw toestel is uitgerust met een duurzame loopband van hoge kwaliteit die voorzien is op lange uren van betrouwbare service. Een loopband die gedurende een lange periode heeft stilgestaan, in de fabrieksverpakking of na de montage, kan bij het opstarten een 'bonzend' geluid maken. Dat komt door de band die over de kromming van de voorste en achterste rollen rolt. Dit is normaal en wijst niet op een probleem met uw toestel. Nadat u de loopband een tijdje hebt gebruikt, zal het bonzende geluid verdwijnen. Hoe lang dit duurt, hangt af van de omgevingstemperatuur en -vochtigheid waarin de loopband moet werken.

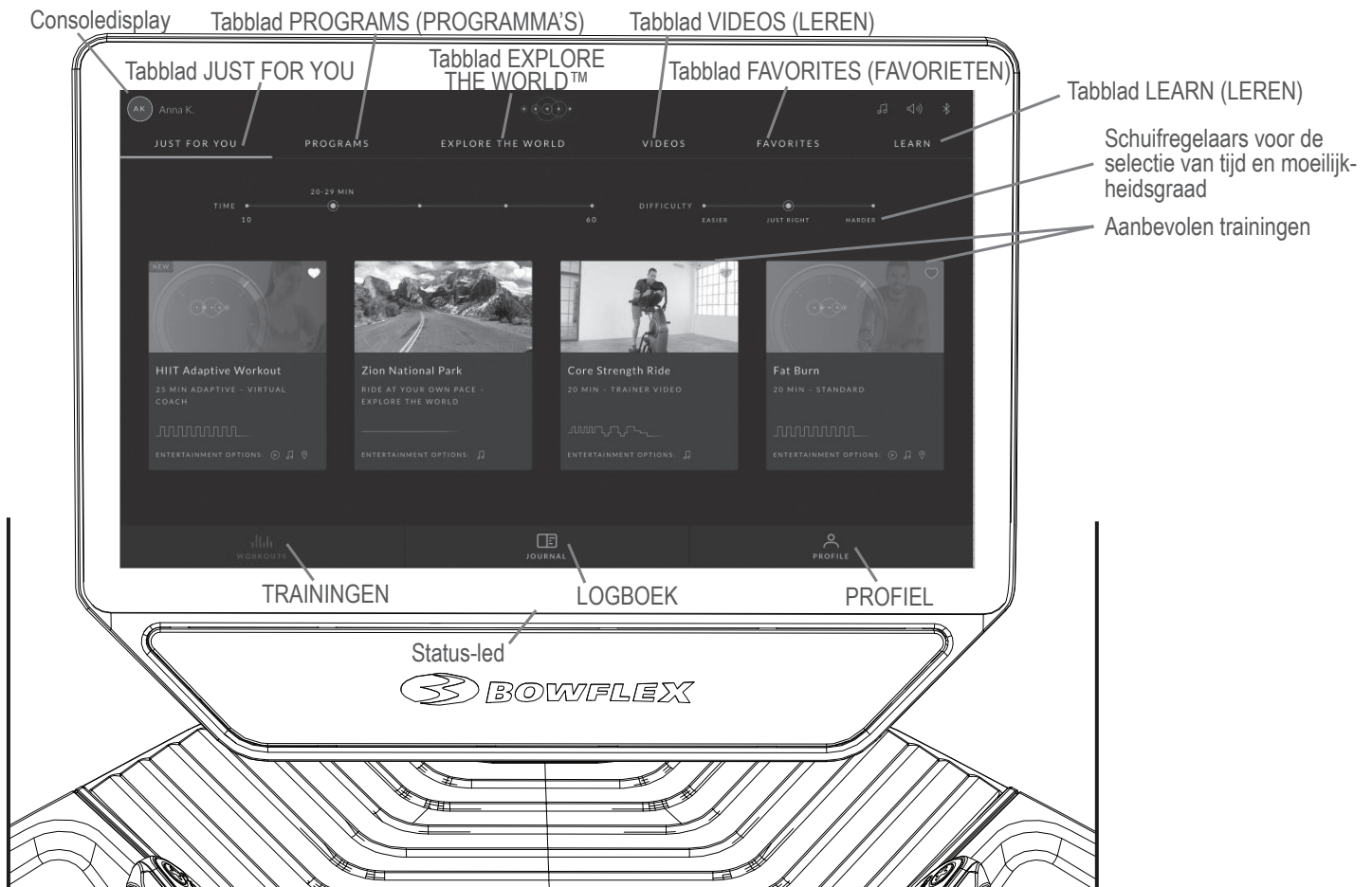
# Functies



## ▲ WAARSCHUWING

Gebruik de waarden die door de computer van het toestel worden berekend of opgemeten uitsluitend ter informatie. De hartslag die wordt weergegeven, is een benadering en mag alleen ter informatie worden gebruikt. Overmatig trainen kan ernstig letsel of de dood veroorzaken. Staak de training onmiddellijk als u zich zwak voelt.

## Console



U hebt toegang tot uw JRNY™-abonnement\* via de console van dit Bowflex™-toestel. Met een JRNY™-abonnement ontvangt u begeleide trainingen die zijn aangepast aan uw mogelijkheden en handig worden weergegeven op uw console en vriendelijke virtuele spraakbegeleide coaching die bedoeld is om u te helpen in uw streven naar langdurige fitnessresultaten.

**Opmerking:** Voor gebruikers zonder JRNY™-abonnement\* is bepaalde content mogelijk uitgeschakeld of vergrendeld. Alle coaching, aangepaste trainingen, immersieve buitenhardloopsessies in de virtuele Explore The World™-omgeving en begeleide trainingsvideo's zijn alleen beschikbaar via een wifverbinding met een JRNY™-abonnement. Beschikbare trainingen zijn te vinden op het tabblad Programma's, het tabblad Explore the World™, Trainingen en het tabblad JUST FOR YOU.

### Consoledisplay

Via de startpagina van het consoledisplay krijgt u gemakkelijk toegang tot basisfuncties, zoals handmatige en standaard trainingsprogramma's. Alles kan worden bediend met een eenvoudige tik op het display. Tik op het display om een keuze te maken, een training te starten of de console uit de slaapstand te halen.

**Opmerking:** De knoppen aan de achterkant van de console zijn bedoeld voor fabrieksreset en herstel. Ze zijn niet bedoeld voor gebruik door de klant. De aan/uit-knop schakelt de achtergrondverlichting van de console uit zodat deze uit lijkt te staan, maar de elektronica staat nog steeds aan.

\* Voor de JRNY™-ervaring hebt u een JRNY™-abonnement nodig – zie [www.bowflex.com/jrny](http://www.bowflex.com/jrny) voor meer informatie. Klanten uit de Verenigde Staten en Canada kunnen een JRNY™-abonnement verkrijgen door te bellen naar 800-269-4126 of naar [www.bowflex.com/jrny](http://www.bowflex.com/jrny) te gaan. Indien beschikbaar (inclusief de Verenigde Staten), kunt u ook een JRNY™-abonnement verkrijgen door de JRNY™-app op uw telefoon of tablet te downloaden en u in te schrijven via de gedownloade app. JRNY™-abonnementsen zijn mogelijk niet in alle landen verkrijgbaar.

## Tabblad JUST FOR YOU

Nadat u zich hebt aangemeld, wordt het tabblad Just For You weergegeven als het startscherm van uw toestel. Hier worden begeleide aanpasbare trainingsopties\* en educatieve video's gepresenteerd die u aanmoedigen om uw fitnessdoelen na te streven. Tik op een van de beschikbare opties om meer details te zien en de training te starten.

**Opmerking:** U kunt de schuifregelaars voor tijd en moeilijkheidsgraad gebruiken om de aanbevolen training in te stellen. Gebruikers zonder premiumabonnement\* zullen alleen de schuifregelaar voor de tijdselectie te zien krijgen.

## Tabblad PROGRAMS (PROGRAMMA'S)

Het tabblad Programma's biedt toegang tot alle begeleide aanpasbare trainingen (met of zonder virtuele coaching)\*, samen met de meer standaard trainingsprogramma's.

**Opmerking:** Zonder wiferverbinding kunnen alleen de basistrainingen en -functies worden gebruikt.

 **Het gebruik van dit toestel vereist coördinatie en evenwicht. Tijdens het trainen kunt u snelheids- en hellingsveranderingen van het loopvlak verwachten. Wees dus voorzichtig om evenwichtsverlies en mogelijk letsel te voorkomen.**

## Tabblad EXPLORE THE WORLD™

Met de Explore The World™-trainingen kunt u door virtuele buitenomgevingen rennen, waarbij de hellingshoek van het loopvlak zich aan het terrein aanpast.

**Opmerking:** Voor toegang tot de Explore The World™-trainingen hebt u een wiferverbinding met een JRNY™-abonnement nodig.

 **Het gebruik van dit toestel vereist coördinatie en evenwicht. Tijdens het trainen kunt u snelheids- en hellingsveranderingen van het loopvlak verwachten. Wees dus voorzichtig om evenwichtsverlies en mogelijk letsel te voorkomen.**

## Tabblad VIDEOS (VIDEO'S)

Het tabblad Video's bevat trainingen begeleid door fitnesstrainers\*, ingedeeld per moeilijkheidsgraad en georganiseerd volgens tijd.

## Tabblad FAVORITES (FAVORIETEN)

Snelle toegang tot uw favoriete content. Om een optie toe te voegen aan het tabblad Favorieten tikt u op het hartpictogram in de rechterbovenhoek.

## Tabblad LEARN (LEREN)

Bevat educatieve video's en belangrijke informatie over fitness.

## Aanbevolen trainingen

Aanbevolen trainingen zijn gebaseerd op uw huidige fitnessniveau, eerdere trainingen en geselecteerde tijd- en moeilijkheidsinstellingen. Tik op de kaart met voorgestelde trainingen om een uitgebreide omschrijving te zien.

**Opmerking:** Gebruikers zonder JRNY™-abonnement\* zullen alleen de schuifregelaar voor de tijdselectie te zien krijgen.

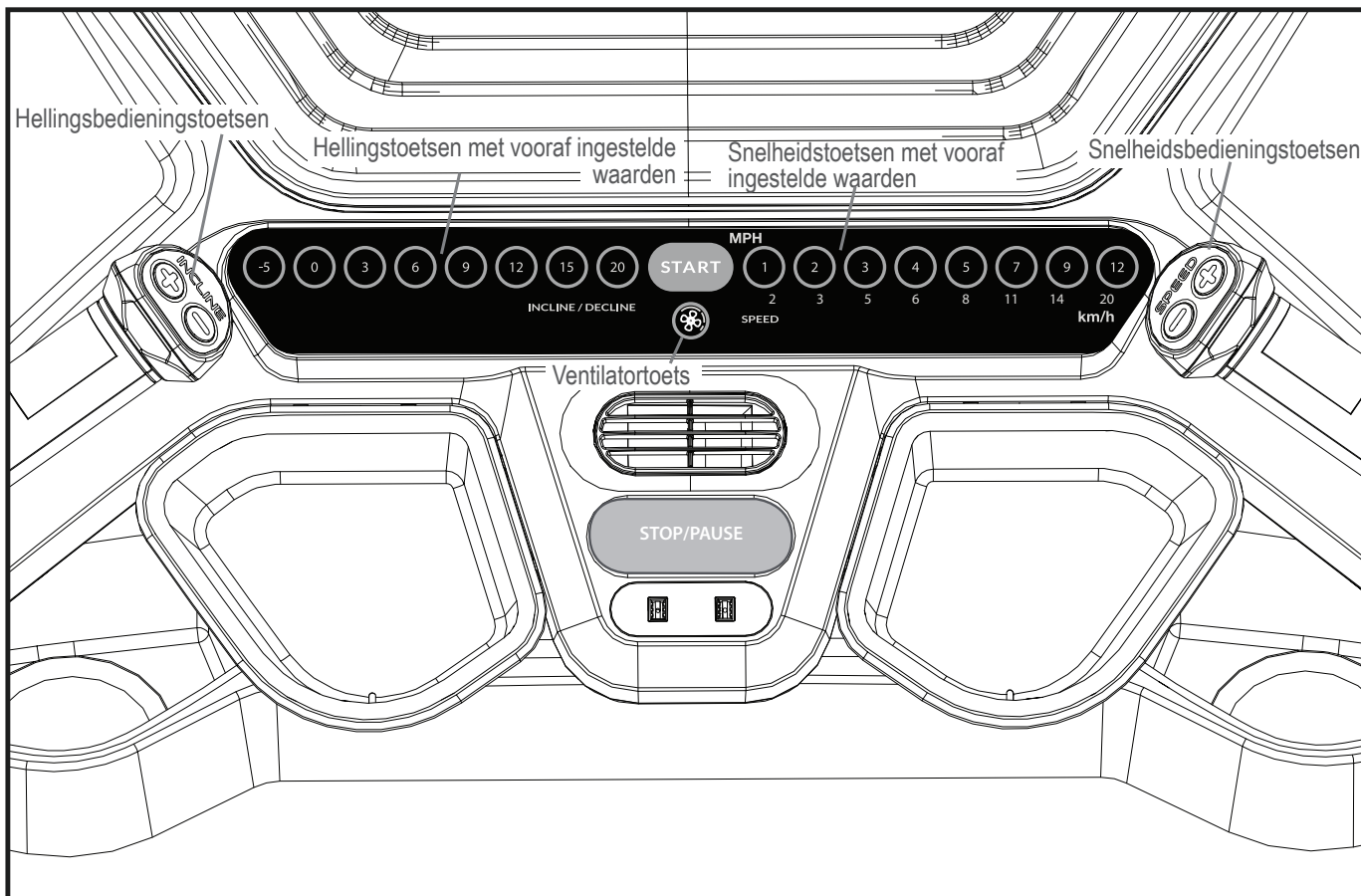
## TRAININGEN

Het tabblad Workouts (Trainingen) verzamelt centraal alle beschikbare trainingen en educatieve video's.

 **Het gebruik van dit toestel vereist coördinatie en evenwicht. Tijdens het trainen kunt u snelheids- en hellingsveranderingen van het loopvlak verwachten. Wees dus voorzichtig om evenwichtsverlies en mogelijk letsel te voorkomen.**

## LOGBOEK

Toont het trainingsoverzicht (overzicht), eerdere trainingen en beloningen voor het geselecteerde gebruikersprofiel.



## PROFIEL

Bekijk en bewerk uw gebruikersprofielgegevens, instellingen en JRNY™-abonnementsinformatie.

## Status-led

De status-led geeft aan of de console is geactiveerd en correct opstart/werkt (led brandt) of een fout vertoont (led knippert 3 keer). Om de console te resetten in geval van een fout, moet u het toestel 30 seconden loskoppelen van de netstroom en vervolgens weer aansluiten.

## Hellingsbedieningstoetsen

De hellingsbedieningstoetsen worden gebruikt om de hellingsniveau van het loopvlak te verhogen (+ en ▲) / verlagen (- en ▼).

**Opmerking:** Met de hellingsbedieningstoetsen kunt u het loopvlak in een negatieve of dalende hellingshoek plaatsen.

## Hellingstoetsen met vooraf ingestelde waarden

Hiermee selecteert u een hellingswaarde voor het loopvlak.

## Snelheidsbedieningstoetsen

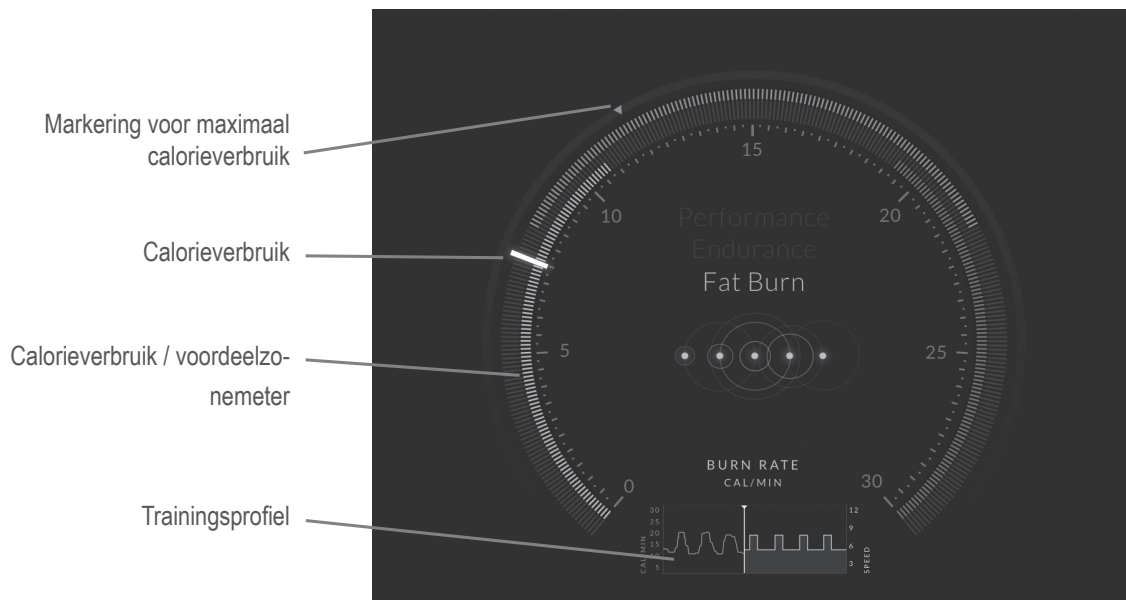
De snelheidsbedieningstoetsen worden gebruikt om de snelheid van het loopvlak te verhogen (+ en ▲) / verlagen (- en ▼).

## Snelheidstoetsen met vooraf ingestelde waarden

Hiermee selecteert u een snelheidswaarde voor het loopvlak.

## START-knop

Druk op deze toets om het geselecteerde trainingsprogramma te starten of een onderbroken training te hervatten.



### Ventilatortoets

Hiermee regelt u een ventilator met 4 snelheden (uit, laag, medium, hoog).

### STOP/PAUSE-toets

Hiermee kunt u een training te pauzeren of een gepauzeerde training beëindigen.

### Intervaltijd

De intervaltijd toont de resterende tijd van het huidige interval (sprint, herstel of totale trainingstijd).

### Calorieverbruik / voordeelzonemeter

De waarde voor calorieverbruik toont het aantal calorieën dat u per minuut verbrandt. Deze waarde is afhankelijk van de intensiteit, die wordt bepaald door de huidige snelheid en het hellingsniveau. Als een van deze waarden verhoogt, dan verhoogt ook het calorieverbruik.

De voordeelzonemeter wordt weergegeven tijdens standaard en handmatige trainingen, met drie voorgestelde zones: vetverbranding, uithoudingsvermogen en prestaties.

### Trainingsprofiel

Het trainingsprofiel is een visuele weergave van de training (die de intensiteit toont). Hoe hoger de profiellijn, hoe intenser de training.

### Streefdoelreeks voor calorieverbruik

De streefdoelreeks voor calorieverbruik is gebaseerd op het gekozen gebruikersprofiel. Bij een intervaltraining wordt een reeks segmenten voor calorieverbruik geactiveerd. De intensiteit van de reeks is gebaseerd op de weergave van het trainingsprofiel.

**Opmerking:** Voor een preciezer calorieverbruik en voorgesteld streefdoel moet u een Fitness Assessment-training (conditiebeoordeling) afwerken en uw gebruikersprofiel up-to-date houden.

**!** De streefdoelreeks suggereert een trainingsniveau dat alleen mag worden nagestreefd als uw fysieke conditie dat toelaat.

Bij een intervaltraining stellen de rode segmenten de Sprint-reeks voor en de blauwe segmenten de Rust-reeks.

### Markering voor maximaal calorieverbruik

De markering voor maximaal calorieverbruik is een indicator die het hoogste aantal verbruikte calorieën aangeeft tijdens de huidige training.



## Prestatiewaardenbalk

4 INCLINE	12:31 TIME	4/8 INTERVAL	2.2 <sub>MI</sub> DISTANCE	101 CALORIES	7 <sub>CAL/MIN</sub> BURN RATE	107 <sub>BPM</sub> HEART RATE	5.3 <sub>MPH</sub> SPEED
--------------	---------------	-----------------	-------------------------------	-----------------	-----------------------------------	----------------------------------	-----------------------------

### Tijd

Telt de totale trainingstijd in minuten en seconden (bv. 15:42 minuten).

### Interval

Tijdens een intervaltraining worden hier het huidige actieve interval en het totale aantal intervallen voor de training weergegeven. Elk interval heeft een sprint- en een rustsegment.

### Afstand

De afstand wordt weergegeven in mijl of kilometer, naargelang de gebruikersinstelling.

### Calorieën

Hier wordt het totale aantal verbruikte calorieën tijdens de training weergegeven.

### Calorieverbruik

De waarde voor calorieverbruik toont het aantal calorieën dat u per minuut verbrandt. Deze waarde is afhankelijk van de intensiteit, die wordt bepaald door de huidige snelheid en het hellingsniveau. Als een van deze waarden verhoogt, dan verhoogt ook het calorieverbruik.

### Hartslag

Hier worden het aantal hartslagen per minuut weergegeven. Het hartpictogram knippert wanneer uw hartslag wordt gezocht. Bij een stabiele lezing stopt het pictogram met knipperen.



**De weergegeven hartslag is een benadering en mag alleen als referentie worden gebruikt.**

### Helling

Hier wordt de huidige hellingsgraad van het loopvlak weergegeven.

**Opmerking:** Het toestel kan het loopvlak in een negatieve of dalende hellingshoek plaatsen.

### Snelheid

Hier wordt uw huidige snelheid in mijl (MI) of kilometer (KM) per uur met één decimaal (bv. 3,4 MI) weergegeven.

### Tempo (gemiddeld)

Het gemiddelde tempo wordt niet weergegeven in de metriekbalk, maar wordt weergegeven met de trainingsresultaten.

## Snelheids- en hellingsniveauregeling

De hellings- en snelheidsniveaubedieningen bevinden zich aan het uiteinde van de onderste bovenhandgrepen en op de zijhandgrepen. De helling en de snelheid van de loopband kunnen met deze bedieningen worden geregeld. Aan de linkerkant hebt u een toets om de helling te verhogen en een toets om de helling te verlagen. Aan de rechterkant hebt u een toets om de snelheid te verhogen en een toets om de snelheid te verlagen. Houd de toets ingedrukt om de helling of de snelheid snel aan te passen.



**Druk niet op deze toetsen terwijl u de handgrepen vasthoudt.**

## Gebruik van de Bowflex™ JRNY™-app op uw draagbare apparaat (optioneel)

Hoewel u toegang hebt tot de gegevens van uw voltooide trainingen vanaf uw console met uw JRNY™-abonnement, kunt u deze gegevens ook op afstand op uw eigen apparaat bekijken. Download gewoon de JRNY™-app op uw apparaat om toegang te krijgen tot uw JRNY™-abonnement.

1. Download de app genaamd 'Bowflex™ JRNY™'. De app is beschikbaar op Google Play™ en in de App Store.

**Opmerking:** Bekijk de informatie over de app in de App Store of op Google Play™ voor een volledige lijst van ondersteunde apparaten.

2. Volg de instructies in de app om uw apparaat met uw Bowflex™ JRNY™-account te koppelen.


Wanneer uw apparaat toegang heeft tot uw account, kunt u met uw JRNY™-abonnement uw vorige trainingen, coaching en komende trainingen bekijken\*.

## Opladen via USB

Als een USB-apparaat op de USB-poort wordt aangesloten, zal het apparaat worden opgeladen indien dat mogelijk is. Het vermogen dat door de USB-poort wordt afgeleverd, is mogelijk niet voldoende om het apparaat tegelijkertijd te bedienen en op te laden.

## Bluetooth®-hartslagmeter ingeschakeld


Uw fitnessstoel kan een signaal van een Bluetooth®-hartslagmeter (HR) ontvangen. Volg de instructies die bij uw Bluetooth®-hartslagmeter zijn geleverd.

 **Vraag uw arts om advies voordat u een Bluetooth®-borstband of een andere Bluetooth®-hartslagmeter gebruikt als u een pacemaker of een ander geïmplantieerd elektronisch apparaat draagt.**

**Opmerking:** Zorg ervoor dat u vóór gebruik de beschermhoes (indien meegeleverd) van de hartslagsensor verwijderd.

## Bluetooth®-hartslagarmband

Bij uw fitnessstoel wordt een Bluetooth®-hartslagarmband geleverd. Om de Bluetooth®-hartslagarmband te gebruiken volgt u de instructies die bij de armband zijn geleverd.

 **Vraag uw arts om advies voordat u een Bluetooth®-armband of een andere Bluetooth®-hartslagmeter gebruikt als u een pacemaker of een ander geïmplantieerd elektronisch apparaat draagt.**

**Opmerking:** Zorg ervoor dat u vóór gebruik de beschermhoes (indien meegeleverd) van de hartslagsensor verwijderd.

1. Breng de Bluetooth®-hartslagarmband aan op het bovenste gedeelte van uw onderarm.
2. Controleer of Bluetooth® is ingeschakeld op het toestel. Dat is het geval als het Bluetooth®-pictogram blauw is.

Als het pictogram rood is, moet u Bluetooth® inschakelen. Schakel Bluetooth® als volgt in:

- a. Tik op het Bluetooth®-pictogram.
  - b. Tik op 'Manage Bluetooth®' (Bluetooth beheren).
  - c. Schuif de optie van 'OFF' (UIT) naar 'ON' (AAN).
  - d. Tik op Back (Terug) om af te sluiten.
3. Wanneer u klaar bent om te trainen, start u uw training.
  4. Druk op de aan/uit-ledknop op de hartslagarmband. Druk slechts één keer op de aan/uit-ledknop.



\* Voor de JRNY™-ervaring hebt u een JRNY™-abonnement nodig – zie [www.bowflex.com/jrny](http://www.bowflex.com/jrny) voor meer informatie. Klanten uit de Verenigde Staten en Canada kunnen een JRNY™-abonnement verkrijgen door te bellen naar 800-269-4126 of naar [www.bowflex.com/jrny](http://www.bowflex.com/jrny) te gaan. Indien beschikbaar (inclusief de Verenigde Staten), kunt u ook een JRNY™-abonnement verkrijgen door de JRNY™-app op uw telefoon of tablet te downloaden en u in te schrijven via de gedownloade app. JRNY™-abonnementsen zijn mogelijk niet in alle landen verkrijgbaar.

5. Tijdens uw training kan het tot 60 seconden duren om een verbinding te maken met de hartslagarmband. Wanneer hij is verbonden, wordt het Bluetooth®-hartslagapparaatpictogram weergegeven samen met uw hartslag.

**Opmerking:** De armband kan slechts één keer worden verbonden tijdens een actieve training. Als u op de aan/uit-ledknop drukt nadat hij is verbonden, moet u de training opnieuw starten.

## Bluetooth®-audio (in of uit)

Uw toestel kan audio afspelen via een Bluetooth®-verbinding vanaf uw smartphone of tablet door de luidsprekers van de console. Het toestel kan ook audio streamen van de console naar uw Bluetooth®-apparaat (zoals een hoofdtelefoon met Bluetooth®).

**Opmerking:** Bluetooth®-audio kan slechts in één richting (in of uit) tegelijk worden gestreamd.

## Contactsensoren voor hartslagmeting

Contact Heart Rate-sensoren (CHR) verzenden uw hartslagsignalen naar de console. De CHR-sensoren zijn de roestvrijstalen onderdelen van de handgrepen. Om deze te gebruiken plaatst u uw handen comfortabel om de sensoren. Zorg dat uw handen de boven- en de onderkant van de sensoren aanraken. Houd de handgrepen stevig vast, maar niet te vast of te los. Beide handen moeten contact maken met de sensoren, opdat de console een hartslag zou kunnen detecteren. Zodra de console vier stabiele pulssignalen detecteert, wordt uw initiële hartslag weergegeven.

Zodra de console uw initiële hartslag heeft gevonden, houdt u uw handen gedurende 10 à 15 seconden stil zonder ze te verschuiven. De console gaat de hartslag nu valideren. Heel wat factoren hebben een invloed op het vermogen van de sensoren om uw hartslag te detecteren:

- Beweging van de spieren van het bovenlichaam (met inbegrip van de armen) produceert een elektrisch signaal (spierartefact) dat de pulsdetectie kan verstoren. Lichte beweging van de handen tijdens het contact met de sensoren kan ook storingen veroorzaken.
- Eelt op de handen en handlotion vormen een isolatielaag en verminderen de signaalsterkte.
- Sommige personen wekken een onvoldoende sterk ECG-signaal op, dat niet kan worden gedetecteerd door de sensoren.
- De nabijheid van andere elektronische apparaten kan storing veroorzaken.

Als uw hartslagsignaal op enig moment verstoord lijkt te zijn na validatie, maakt u uw handen en de sensoren schoon en probeert u het opnieuw.



**De weergegeven hartslag is een benadering en mag alleen als referentie worden gebruikt.**

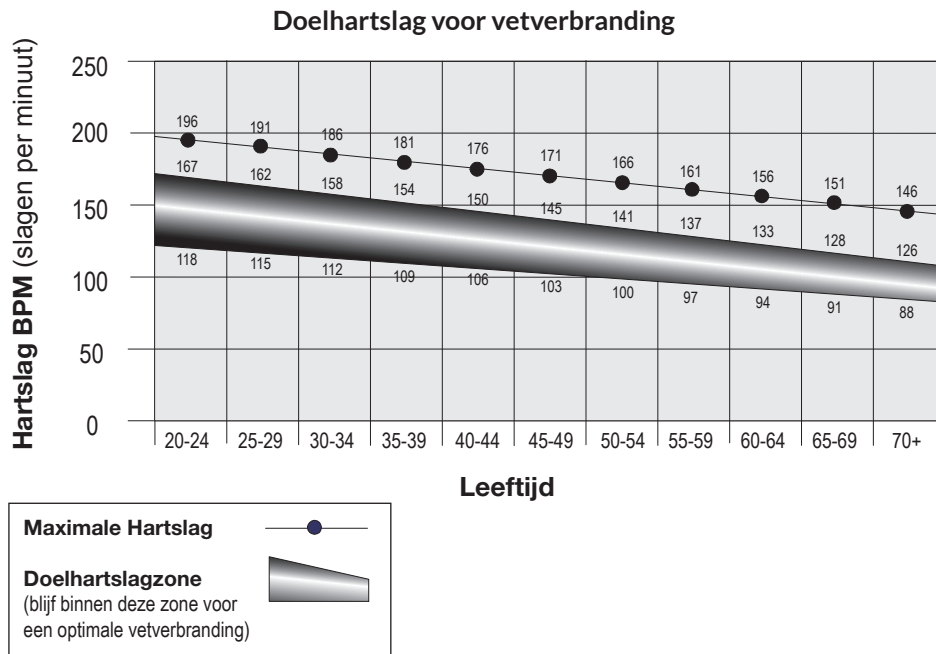
## Hartslagberekeringen

Uw maximale hartslag daalt doorgaans van 220 slagen per minuut (BPM) als kind tot ongeveer 160 BPM op de leeftijd van 60. Deze daling van de maximale hartslag verloopt meestal lineair, met ongeveer één BPM per jaar. Er zijn geen aanwijzingen dat de daling van de maximale hartslag door training kan worden beïnvloed. Mensen van dezelfde leeftijd kunnen verschillende maximale hartslagen hebben. Om deze waarde nauwkeurig te berekenen legt u dus beter een stresstest af in plaats van de formule op basis van de leeftijd toe te passen.

Uw hartslag in rusttoestand wordt beïnvloed door duurtraining. De doorsnee volwassene heeft een hartslag in rusttoestand van ongeveer 72 slagen per minuut, terwijl intensief getrainde lopers 40 slagen per minuut of lager kunnen halen.

De hartslagtabel is een schatting van welke hartslagzone (HRZ) effectief is om vet te verbranden en uw cardiovasculaire conditie te verbeteren. Fysische omstandigheden variëren. Daarom is het mogelijk dat uw individuele HRZ verschillende slagen hoger of lager ligt dan wat wordt weergegeven.

De meest efficiënte methode om vet te verbranden tijdens het trainen is te beginnen op een laag tempo en de intensiteit geleidelijk te verhogen totdat uw hartslag 60-85 % van uw maximale hartslag bereikt. Ga door op dat tempo, waarbij u uw hartslag in die doelzone houdt gedurende meer dan 20 minuten. Hoe langer u uw doelhartslag aanhoudt, hoe meer vet uw lichaam verbrandt.



De grafiek is een beknopte richtlijn met de doorgaans voorgestelde doelhartslagwaarden voor personen van uw leeftijd. Zoals we hierboven reeds vermeldden, kan uw optimale doelhartslag hoger of lager liggen. Vraag uw arts om advies in verband met uw persoonlijke doelhartslagzone.

**Opmerking:** Zoals dat met alle trainingen en fitnessprogramma's het geval is, moet u ook hier de intensiteit en de duur van de training naar eigen goeddunken verhogen.

## Fitness Basics

### Frequentie

Om gezond te blijven, gewicht te verliezen en uw cardiovasculaire uithoudingsvermogen te verbeteren moet u het Bowflex™-fitnesstoestel ten minste 3 keer per week ongeveer 30 minuten per dag gebruiken.

Als u nog maar pas begint te trainen (of opnieuw regelmatig begint te trainen) en u niet in staat bent om op een comfortabele manier 30 minuten ononderbroken te trainen, dan mag u zich beperken tot 5 à 10 minuten en uw trainingstijd geleidelijk opbouwen tot 30 minuten in totaal.

Als u een drukke agenda hebt en niet in staat bent om dagelijks 30 minuten ononderbroken training in te plannen, probeer dan een totaal van 30 minuten te bereiken door middel van verschillende kortere trainingen op dezelfde dag. Bijvoorbeeld, 15 minuten 's ochtends en 15 minuten 's avonds.

Voor de beste resultaten combineert u de trainingen met uw Bowflex™-fitnesstoestel met een krachttrainingsprogramma op een Bowflex™-homegym of met Bowflex™ SelectTech™-halters en volgt u de Bowflex™-gids voor gewichtsverlies die bij deze handleiding is meegeleverd.

### Regelmaat

Drukke werkagenda's, familiale verplichtingen en dagelijkse bezigheden kunnen een domper zijn op regelmatige lichaamsbeweging in uw leven. Volg deze tips om uw kansen op succes te vergroten:

Plan uw trainingen net zoals u vergaderingen en afspraken plant. Kies elke week specifieke dagen en tijdstippen en probeer u aan deze trainingsmomenten te houden.

Sluit een pact met een gezinslid, vriend of echtgenoot en moedig elkaar aan om elke week op koers te blijven. Laat vriendelijke herinneringsberichten achter om de regelmaat erin te houden en leg aan elkaar verantwoording af.

Maak uw trainingen interessanter door af te wisselen tussen trainingen met een vast tempo (zelfde snelheid) en intervaltrainingen (gevarieerde snelheid). Het Bowflex™-fitnesstoestel is nog leuker met dit soort afwisseling.

### Kleding

Het is belangrijk om geschikt, veilig en comfortabel schoeisel en kleding te dragen bij het gebruik van het Bowflex™-fitnesstoestel, zoals:

- Wandel- of hardloopschoenen met rubberen zolen voor sporters.
- Sportkleding waarin u vrij kunt bewegen en comfortabel koel blijft.
- Steun die stabiliteit en comfort biedt bij het sporten.

 **Draag geen loszittende kleding of sieraden. Dit toestel heeft bewegende onderdelen. Steek uw vingers, voeten of andere voorwerpen niet in de bewegende onderdelen van het trainingstoestel.**

**Draag altijd sportschoenen met rubberen zolen tijdens het gebruik van dit toestel. Gebruik het toestel niet met blote voeten of alleen met sokken.**

### Opwarmen \*

Voordat u uw Bowflex™-fitnesstoestel begint te gebruiken, kunt u deze dynamische stretchoefeningen uitvoeren als opwarming. Zij bereiden uw lichaam voor op de training:

\* Bron: Blahnik, Jay. *Full-Body Flexibility, 2nd Edition*. Champaign, IL: Human Kinetics, 2010. HumanKinetics.com

---

### Dynamic Knee Hug

Sta rechtop met de voeten bij elkaar. Breng een knie naar voren en omhoog naar de borst. Leg de handen rond het scheenbeen en trek de knie tegen de borst. Ontspan door de voet terug op de grond te zetten. Elke herhaling van de reeks moet 1 tot 3 seconden duren. Herhaal dit 10 of 20 keer in een doorlopende, beheerste, vloeiende reeks. Herhaal de stretchoefening met het andere been.



---

### Dynamic Knee Bend

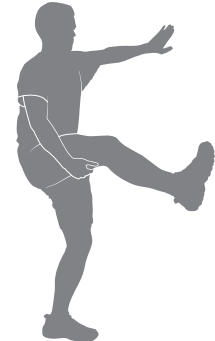
Sta rechtop met de voeten bij elkaar. Hef de hiel van een voet naar de bilspieren. Ontspan door de voet terug op de grond te zetten. Elke herhaling van de reeks moet 1 tot 3 seconden duren. Herhaal dit 10 of 20 keer in een doorlopende, beheerste, vloeiende reeks. Herhaal de stretchoefening met het andere been.



---

### Dynamic Knee Kick

Sta rechtop en houd een been omhoog met de knie gebogen en de handen op heuphoogte. Steun indien nodig met één hand tegen een muur voor evenwicht. Strek de knie zo ver als dat op een comfortabele manier kan. Ontspan door de knie te buigen. Elke herhaling van de reeks moet 1 tot 3 seconden duren. Herhaal dit 10 of 20 keer in een doorlopende, beheerste, vloeiende reeks. Herhaal de stretchoefening met het andere been.



---

### Dynamic Twist

Sta rechtop met de voeten op schouderbreedte gespreid. Buig de ellebogen, houd de armen opzij. Draai het bovenlichaam naar een kant en dan naar de andere kant zo ver als dat op een comfortabele manier kan. Elke herhaling van de reeks moet 1 tot 3 seconden duren. Herhaal dit 10 of 20 keer in een doorlopende, beheerste, vloeiende reeks.

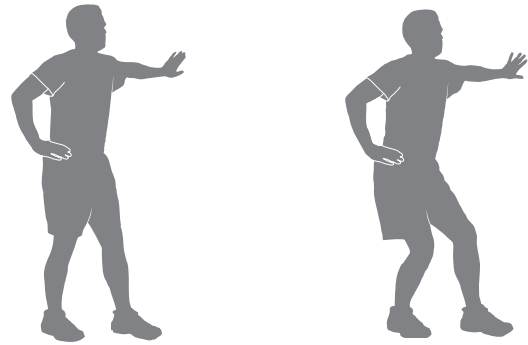




---

### Dynamic Bent Knee Heel Press

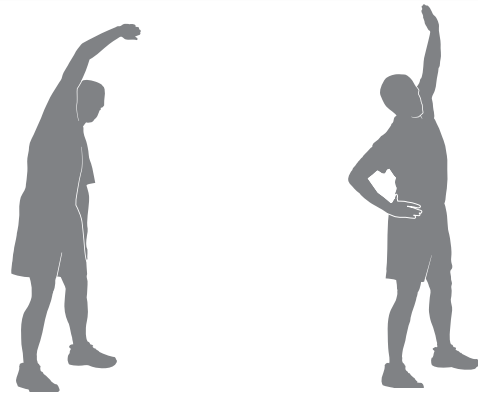
Sta rechtop met één voet naar voren en de andere voet naar achteren, de benen op heupbreedte gespreid en de voeten naar voren gericht. Buig beide knieën, waarbij u gewicht zet op de achterste hiel. Ontspan door terug te keren naar de starthouding. Elke herhaling van de reeks moet 1 tot 3 seconden duren. Herhaal dit 10 of 20 keer in een doorlopende, beheerste, vloeiende reeks. Herhaal de stretchoefening met het andere been. Steun indien nodig tegen een muur of iets anders voor evenwicht.



---

### Dynamic Side Reach

Sta rechtop met de voeten uit elkaar, de knieën licht gebogen en de armen naast het lichaam. Reik met één hand boven het hoofd en buig naar de andere kant. Ontspan door terug te keren naar de starthouding. Buig daarna met het andere hand naar de andere kant. Gebruik de andere arm om het lichaamsgewicht te steunen op de dij, indien nodig. Elke herhaling van de reeks moet 1 tot 3 seconden duren. Herhaal dit 10 of 20 keer in een doorlopende, beheerste, vloeiende reeks.



---

## Trainingen

Volg deze richtlijnen om het opleggen van een wekelijkse trainingsroutine te vergemakkelijken. Gebruik uw beoordelingsvermogen en/of het advies van uw arts of zorgverlener om de intensiteit en het niveau van uw trainingen te bepalen.

**⚠️ Vraag een arts om advies voordat u een trainingsprogramma start. Staak de training als u pijn of benauwdheid op de borst voelt, kortademig wordt of u flauw voelt. Vraag uw arts om advies voordat u het toestel opnieuw begint te gebruiken. Gebruik de waarden die door de computer van het toestel worden berekend of opgemeten uitsluitend ter informatie.**

Training met een vast tempo en intervaltraining zijn twee manieren van trainen waarvoor het Bowflex™-fitnesstoestel geschikt is:

### Trainingen met een vast tempo

Bij een training met een vast tempo verhoogt u uw trainingstempo langzaam naar een uitdagend, maar comfortabel tempo dat u kunt aanhouden gedurende het merendeel van uw training. Bijvoorbeeld het aanhouden van een staptempo van 3 MPH gedurende de hele training, behalve bij het opwarmen en afkoelen. Trainingen met een vast tempo zijn goed voor het vertrouwen, doorzetting en uithouding. Ze zijn essentieel voor een evenwichtige cardiovasculaire training.

### Intervaltrainingen

Bij een intervaltraining wordt de snelheid van de training gedurende bepaalde segmenten aangepast om uw ademhaling, hartslag en calorieverbruik te versnellen en te vertragen. Dit is een voorbeeld van een intervaltraining:

- 7 minuten stappen met een trage, gemakkelijke, comfortabele snelheid.
- 1 minuut stappen met een meer uitdagende snelheid, die ongeveer 50 % hoger ligt.
- 7 minuten stappen met een trage, gemakkelijke, comfortabele snelheid.
- 1 minuut stappen met een meer uitdagende snelheid, die ongeveer 2x sneller is.
- 7 minuten stappen met een trage, gemakkelijke, comfortabele snelheid.
- 1 minuut stappen met een meer uitdagende snelheid, die ongeveer 50 % hoger ligt.
- 6 minuten stappen met een trage, gemakkelijke, comfortabele snelheid.

Intervaltraining zorgt voor afwisseling en kan u helpen uw conditie te verbeteren.

Het Bowflex™-fitnessstoel is ontworpen om uw gewrichten en spieren te ontlasten. Daarom zouden trainingen met een vast tempo en intervaltrainingen comfortabeler moeten aanvoelen dan buiten wandelen of hardlopen op een harde ondergrond.

### Trainingsschema

Dit is een voorbeeld van een trainingsschema voor beginners, ervaren sporters en gevorderden. Gebruik het trainingsschema dat overeenstemt met uw huidige conditie. Ga voor elk van deze trainingsschema's pas over naar de volgende week wanneer de huidige week gemakkelijker en meer comfortabel aanvoelt.

<b>Beginnersniveau</b>	<b>Week 1</b>	<b>Week 2</b>	<b>Week 3</b>	<b>Week 4</b>	<b>Week 5</b>
<b>Training 1</b>	Steady State	Steady State	Steady State	Intervaltraining	Intervaltraining
<b>Training 2</b>	Steady State	Steady State	Intervaltraining	Steady State	Steady State
<b>Training 3</b>	Steady State	Steady State	Steady State	Intervaltraining	Intervaltraining

<b>Tussenniveau</b>	<b>Week 1</b>	<b>Week 2</b>	<b>Week 3</b>	<b>Week 4</b>	<b>Week 5</b>
<b>Training 1</b>	Steady State	Steady State	Intervaltraining	Steady State	Intervaltraining
<b>Training 2</b>	Steady State	Intervaltraining	Steady State	Intervaltraining	Steady State
<b>Training 3</b>	Steady State	Steady State	Intervaltraining	Steady State	Intervaltraining

<b>Gevorderd niveau</b>	<b>Week 1</b>	<b>Week 2</b>	<b>Week 3</b>	<b>Week 4</b>	<b>Week 5</b>
<b>Training 1</b>	Steady State	Intervaltraining	Intervaltraining	Intervaltraining	Intervaltraining
<b>Training 2</b>	Intervaltraining	Steady State	Steady State	Steady State	Intervaltraining
<b>Training 3</b>	Steady State	Intervaltraining	Intervaltraining	Intervaltraining	Intervaltraining



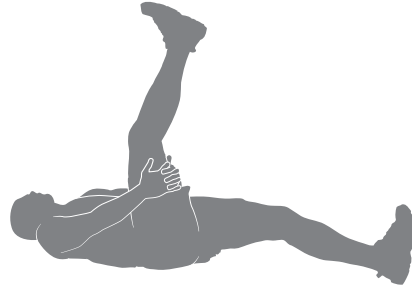
## Afkoelen \*

Wanneer u klaar bent met uw Bowflex™-fitnessstoestel, kunt u deze ontspannende stretchoefeningen doen. Ze helpen uw lichaam te herstellen van de training en maken u leniger:

---

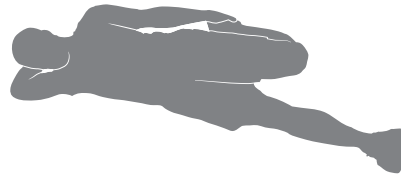
### Lying Leg Raise

Ga op de rug op de vloer liggen met de benen licht gebogen. Til één been omhoog naar het plafond zonder de knie te buigen. Plaats de handen (of een riem) rond de dij en breng het been dicht bij het hoofd. Stretch gedurende 10 tot 30 seconden. Herhaal de stretchoefening met het andere been. Houd het hoofd op de vloer en houd de wervelkolom recht.



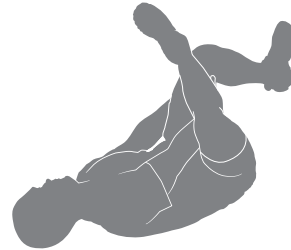
### Side Lying Knee Bend

Ga op de zij op de vloer liggen en rust het hoofd op de onderarm. Buig de bovenste knie en houd de enkel met de hand aan dezelfde zijde vast; trek vervolgens de hiel naar de bilspier. Stretch gedurende 10 tot 30 seconden. Ga op de andere zijde liggen en herhaal de stretchoefening met het andere been. Vergeet niet de knieën dicht bij elkaar te houden.



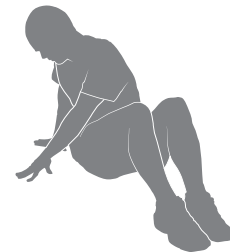
### Lying Figure Four

Ga op de rug op de vloer liggen met de benen licht gebogen. Plaats één voet over de dij van het andere been in de houding van het cijfer vier. Trek het been op de vloer naar de borst. Stretch gedurende 10 tot 30 seconden. Herhaal de stretchoefening met het andere been. Houd het hoofd op de vloer.



### Seated Twist

Ga op de vloer zitten en strek de benen voor het lichaam met de knieën licht gebogen. Plaats één hand op de vloer achter het lichaam en het andere hand over de dij. Draai het bovenlichaam naar één kant zo ver als dat op een comfortabele manier kan. Stretch gedurende 10 tot 30 seconden. Herhaal de stretchoefening langs de andere kant.



### Seated Figure Four

Ga op de vloer zitten en strek één been voor het lichaam. Plaats de voet van het andere been over de dij in de houding van het cijfer vier. Buig vanaf de heup en breng de borst naar de benen. Stretch gedurende 10 tot 30 seconden. Herhaal met het andere been. Gebruik de armen om de rug te steunen.



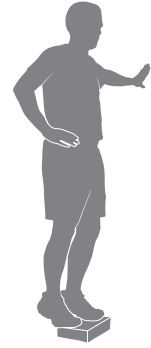
---

\* Bron: Blahnik, Jay. *Full-Body Flexibility, 2nd Edition*. Champaign, IL: Human Kinetics, 2010. HumanKinetics.com

---

### Dynamic Heel Drop


Plaats de bal van één voet op de rand van een trede of een trap. Plaats de andere voet iets meer naar voren. Breng de hiel van de achterste voet naar onderen zo ver als dat op een comfortabele manier kan; houd daarbij de knie gestrekt. Ontspan door de hiel naar boven te brengen zo ver als dat op een comfortabele manier kan. Elke herhaling van de reeks moet 1 tot 3 seconden duren. Herhaal dit 10 of 20 keer in een doorlopende, beheerste, vloeiende reeks. Herhaal de stretchoefening met het andere been.



## Eerste instelling van de console

1. Nadat u het toestel hebt aangesloten op een werkend stopcontact, zal het opstarten en gaat de rode status-led branden.  
**Opmerking:** De console kan in slaapstand gaan als er geen invoer plaatsvindt. Raak het scherm van de console aan om het toestel uit de slaapstand te halen.
2. Het toestel wordt ingeschakeld en het scherm Welcome - Connect Wifi (Welkom - Maak wifiverbinding) wordt weergegeven. Tik op Connect (Verbinden).  
**Opmerking:** Voor het gebruik van uw Bowflex™-toestel is een wifiverbinding nodig. Als u niet over een wifiverbinding beschikt, neem dan onmiddellijk contact op met uw Bowflex™-vertegenwoordiger of uw lokale distributeur voor verdere hulp.
3. De console geeft de lijst met beschikbare wifiverbindingen weer. Tik op de gewenste wifiverbinding en voer het wachtwoord in. Tik op Connect (Verbinden).
4. De console test de wifiverbinding en probeert er een verbinding mee te maken.  
Als de console het scherm Update Available (Update beschikbaar) weergeeft, tikt u op de knop Agree (Akkoord). De console werkt de software bij.
5. Zodra de wifiverbinding tot stand is gebracht, tikt u op Back (Terug).
6. De console opent de Bowflex™ JRNY™-app. Tik op Get Started (Aan de slag).
7. De console geeft het optiescherm weer. Kies Log In (Aanmelden) of Create Account (Account aanmaken). Volg de aanwijzingen om uw nieuwe fitnessstoestel te registreren. Nadat de registratie is voltooid, is uw fitnessstoestel klaar voor gebruik.  
**Opmerking:** Het Bowflex™-toestel moet worden geregistreerd met behulp van een wifiverbinding. Zodra de eerste registratie en configuratie is voltooid, kan het toestel zonder wifiverbinding worden gebruikt. Alle coaching, aangepaste trainingen, immersieve buitenhardloopsessies in de virtuele Explore The World™-omgeving en begeleide trainingsvideo's zijn alleen beschikbaar via een wifiverbinding met een JRNY™-abonnement\*.
8. De console geeft het Just for You-scherm weer. Op dit scherm wordt u gevraagd om uw Fitness Assessment-training (conditiebeoordeling) te doen om een aangepaste training te verkrijgen\*. Op het tabblad Learn (Leren) vindt u meer informatie over uw opties.


## Aan de slag

 **Vraag een arts om advies voordat u een trainingsprogramma start. Staak de training als u pijn of benauwdheid op de borst voelt, kortademig wordt of u flauw voelt. Vraag uw arts om advies voordat u het toestel opnieuw begint te gebruiken. Gebruik de waarden die door de computer van het toestel worden berekend of opgemeten uitsluitend ter informatie.**

**Plaats het toestel op een schone, harde en vlakke ondergrond met voldoende trainingsruimte en zonder ongewenst materiaal of andere voorwerpen die u in uw bewegingsvrijheid kunnen beperken. Een rubberen mat onder het toestel is aanbevolen om elektrostatische ontlading te voorkomen en uw vloer te beschermen.**

**Zorg dat de trainingsruimte die u gebruikt, voldoende hoog is. Houd hierbij rekening met de lengte van de gebruiker en de maximale helling van het loopvlak.**

1. Zodra het fitnessstoestel in uw trainingsruimte staat, controleert u of de loopband gecentreerd en uitgelijnd is. Raadpleeg indien nodig de procedure 'Uitlijnen van de loopband' in het deel Onderhoud van deze handleiding.
2. Controleer of er geen voorwerpen onder de loopband liggen. Zorg dat de ruimte onder het toestel vrij is.
3. Sluit het netsnoer op een correct geaard stopcontact aan.

 **Ga niet op het snoer en de stekker staan.**

\* Voor de JRNY™-ervaring hebt u een JRNY™-abonnement nodig – zie [www.bowflex.com/jrny](http://www.bowflex.com/jrny) voor meer informatie. Klanten uit de Verenigde Staten en Canada kunnen een JRNY™-abonnement verkrijgen door te bellen naar 800-269-4126 of naar [www.bowflex.com/jrny](http://www.bowflex.com/jrny) te gaan. Indien beschikbaar (inclusief de Verenigde Staten), kunt u ook een JRNY™-abonnement verkrijgen door de JRNY™-app op uw telefoon of tablet te downloaden en u in te schrijven via de gedownloade app. JRNY™-abonnementsen zijn mogelijk niet in alle landen verkrijgbaar.



**Opmerking:** Het toestel is ontworpen om direct te worden aangesloten op een correct bedraad en geaard stopcontact.

4. Als u een Bluetooth®-hartslagmeter gebruikt, volg dan de instructies om deze correct te bedienen.
5. Schakel de stroom in. Het toestel is nu voorzien van stroom.
6. Ga met gespreide benen over de loopband op de zijdelingse opstapplatformen staan. Steek de veiligheidssleutel in het slot en maak het koord van de veiligheidssleutel met de clip aan uw kleding vast.



**Wees voorzichtig wanneer u op en af het toestel stapt.**

**Om letsel te voorkomen gaat u op de zijdelingse opstapplatformen staan voordat u het toestel start of een training beëindigt. Stap niet van het toestel af door op de bewegende loopband te gaan staan en achteraan van het toestel af te stappen.**

- Controleer of de veiligheidssleutel correct op de console is aangesloten.

**Opmerking:** Zonder de veiligheidssleutel kan de gebruiker alle activiteiten uitvoeren, behalve het activeren van de loopband. Op de console wordt u eraan herinnerd om de veiligheidssleutel in het slot te steken ("Safety Key Disconnected (Veiligheidssleutel losgekoppeld), Steek de veiligheidssleutel in het toestel om te trainen.").

- Bevestig de veiligheidssleutelclip altijd aan uw kleding terwijl u aan het trainen bent.

• Als het toestel onmiddellijk moet worden gestopt, trek dan de veiligheidssleutel uit het slot om de stroom naar de motoren van de band en de helling uit te schakelen. Hierdoor zal de band snel worden gestopt (houd u vast – dit is een abrupte stop) en de training worden gewist. Druk op de PAUSE/STOP-toets om de band te stoppen en het programma te pauzeren.

7. Log in op het toestel of selecteer Guest User (Gast). De aanpasbare trainingen\* kunnen niet worden aanbevolen, tenzij u bent ingelogd op het toestel.

**Opmerking:** Houd er rekening mee dat het loopvlak wordt geleverd met een negatieve of dalende hellingsinstelling. Om het loopvlak waterpas te zetten stelt u de hellingshoek in op '0'.

8. Druk op de START-toets wanneer uw gewenste training is geselecteerd.
9. Het scherm met entertainmentopties voor deze training wordt weergegeven. Maak een keuze uit de aangeboden entertainmentopties.
10. De loopband begint te bewegen en komt snel op snelheid. Wees voorzichtig bij het opstappen op de loopband.



**Gebruik altijd de handgrepen om op en af de loopband te stappen, of wanneer de helling of de snelheid verandert.**

**Om in een noodsituatie van de loopband af te stappen grijpt u de handgrepen vooraan of aan de zijkanten vast en gaat u veilig op de zijdelingse opstapplatformen staan. Breng de loopband tot stilstand en stap voorzichtig van het toestel af.**

**Opmerking:** Uw toestel is uitgerust met een duurzame loopband van hoge kwaliteit die voorzien is op lange uren van betrouwbare service.

Een loopband die gedurende een lange periode heeft stilgestaan, in de fabrieksverpakking of na de montage, kan bij het opstarten een 'bonzend' geluid maken. Dat komt door de band die over de kromming van de voorste en achterste rollen rolt. Dit is normaal en wijst niet op een probleem met uw toestel. Nadat u de loopband een tijdje hebt gebruikt, zal het bonzende geluid verdwijnen. Hoe lang dit duurt, hangt af van de omgevingstemperatuur en -vochtigheid waarin de loopband moet werken.

## Opstartmodus / Tabblad Just For You

De console zal het opstartscherm / tabblad Just For You weergeven wanneer hij op een stroombron wordt aangesloten en de aan/uit-schakelaar op Aan wordt gezet.

## De helling aanpassen

Druk op de toetsen voor het verhogen of verlagen van de helling om de hoek van het loopvlak op ieder gewenst moment in een trainingsprogramma te wijzigen. Hiervoor moet de veiligheidssleutel in het contactslot zitten. Om de helling snel aan te passen drukt u op de hellingstoets met de gewenste vooraf ingestelde waarde. Het loopvlak zal de gekozen hellingshoek aannemen.



**Zorg dat de ruimte onder het toestel vrij is voordat u het loopvlak laat zakken. Laat het loopvlak na elke training volledig zakken.**

 **Het gebruik van dit toestel vereist coördinatie en evenwicht. Tijdens het trainen kunt u snelheids- en hellingsveranderingen van het loopvlak verwachten. Wees dus voorzichtig om evenwichtsverlies en mogelijk letsel te voorkomen.**

**Zorg dat de trainingsruimte die u gebruikt, voldoende hoog is. Houd hierbij rekening met de lengte van de gebruiker en de maximale hellingshoogte van het loopvlak.**

**Opmerking:** Wanneer de helling van het loopvlak 20 % bedraagt, is de maximale bandsnelheid 13 km/h (8 mph).

### **De snelheid van de loopband aanpassen**

Tijdens een training kan de snelheid van de loopband in stappen van 1 km/h (1 mph) worden aangepast. Om de snelheid van de loopband aan te passen drukt u op de toetsen voor het verhogen of verlagen van de snelheid op de boven- of zijhandgrepen aan de rechterkant. Houd de toetsen ingedrukt om de snelheid sneller te verhogen of te verlagen.

Om de snelheid snel te wijzigen drukt u op de snelheidstoets met de gewenste vooraf ingestelde waarde. De snelheid van de loopband wordt aangepast aan de gewenste snelheid.

### **Een training pauzeren of stoppen**

1. Houd de handgrepen stevig vast en stap van de band af door op de zijdelingse opstapplatformen te gaan staan die zich aan beide zijden van het loopvlak bevinden.
2. Druk op PAUSE/STOP om de training te pauzeren. De band zal vertragen en langzaam tot stilstand komen.

**Opmerking:** Als een onderbroken training niet binnen de 5 minuten wordt hervat, dan zal het toestel de training beëindigen en de trainingsresultaten weergeven.

3. Om uw training te hervatten drukt u op de START-toets. Om uw training te stoppen drukt u nogmaals op de PAUSE/STOP-toets.
4. Na de training worden op de console uw trainingsresultaten weergegeven.
5. Tik op Continue (Doorgaan).
6. De console gaat naar het overzicht van de laatste training op het tabblad Journal (Logboek).

### **Toestel uitschakelen en opnieuw starten**

**Opmerking:** Wanneer het Bowflex™-toestel is ingeschakeld, zoekt het naar software-updates en worden deze geïnstalleerd. Als het toestel een tijdje uitgeschakeld is geweest, zal het mogelijk updates proberen te installeren wanneer u het opnieuw opstart.

1. Om het toestel uit te schakelen logt u de gebruiker uit op de console.
2. Zet de aan/uit-schakelaar op UIT.
3. Koppel het netsnoer los van het toestel.

 **Zet de aan/uit-schakelaar altijd uit, verwijder de veiligheidssleutel en haal de stekker uit het stopcontact en de stroomingang van het toestel om de werking van het toestel zonder toezicht te voorkomen. Bewaar het netsnoer op een veilige plaats.**

Het toestel opnieuw opstarten:

1. Laat het toestel minstens een minuut uitgeschakeld zonder stroom.
2. Sluit het netsnoer opnieuw op het toestel aan.
3. Zet de aan/uit-schakelaar op AAN. Het toestel wordt opgestart.

Lees alle onderhoudsvoorschriften volledig voordat u aan een reparatie begint. Sommige taken kunt u alleen met de hulp van een tweede persoon uitvoeren.

**!** Het toestel moet regelmatig worden geïnspecteerd om schade vast te stellen en reparaties uit te voeren. De eigenaar is verantwoordelijk voor het regelmatig uitvoeren van onderhoud. Versleten of beschadigde onderdelen moeten onmiddellijk worden gerepareerd of vervangen. Er mogen uitsluitend door de fabrikant aangeleverde onderdelen worden gebruikt om het product te onderhouden en te repareren.

Vervang waarschuwingsklevers die op een gegeven moment niet meer goed kleven, onleesbaar worden of loskomen. Indien aangekocht in de VS/Canada, kunt u nieuwe klevers bij de klantenservice verkrijgen. Indien aangekocht buiten de VS/Canada, kunt u nieuwe klevers bij uw lokale distributeur verkrijgen.

**! GEVAAR** Om het risico op een elektrische schok of het gebruik van de apparatuur zonder toezicht te beperken trekt u altijd het best de stekker uit het stopcontact en het toestel en wacht u 5 minuten voordat u het toestel begint schoon te maken, te onderhouden of te repareren. Bewaar het netsnoer op een veilige plaats.

**Dagelijks:** Inspecteer het trainingstoestel voor elk gebruik op loszittende, defecte, beschadigde of versleten onderdelen. Gebruik het toestel niet als u een probleem vaststelt. Repareer of vervang alle onderdelen bij de eerste tekenen van slijtage, behalve voor het loopvlak. Het loopvlak is bestand tegen slijtage aan weerszijden. Als slechts één zijde van het loopvlak versleten is, hoeft het loopvlak niet te worden vervangen. Het is aanbevolen dat een erkend onderhoudstechnicus het loopvlak omkeert. Veeg na elke training vocht van het toestel en de console met behulp van een vochtige doek.

**Opmerking:** Gebruik voor de console niet te veel water.

**Wekelijks:** Controleer of de voor- en achterrollen soepel draaien. Veeg het toestel schoon om stof, vuil of viezigheid te verwijderen.

**!** Verwijder de motorkap niet. Mocht u dat toch doen, dan stelt u zich bloot aan gevaarlijke spanningen en bewegende onderdelen. De componenten mogen alleen worden onderhouden door erkend onderhoudspersoneel, of volgens de onderhoudsprocedures die door Nautilus, Inc. zijn meegeleverd.

**Opmerking:** Gebruik geen producten op basis van aardolie.

**Maandelijks of na 20 uur:** Controleer of alle bouten en schroeven goed zijn aangehaald. Zet ze indien nodig beter vast.

**Driemaandelijks:** Of na 25 uur - Smeer de loopband met een smeermiddel van 100 % zuiver silicone.

**!** Smeermiddel op basis van silicone is niet bedoeld voor consumptie door de mens. Buiten het bereik van kinderen houden. Opbergen op een veilige plaats.

**Opmerking:** Gebruik geen producten op basis van aardolie.

## Schoonmaken

**! GEVAAR** Om het risico op een elektrische schok te beperken moet u het netsnoer altijd loskoppelen en 5 minuten wachten voor het schoonmaken of het uitvoeren van onderhoud of reparaties.

Veeg de loopband na elk gebruik af, zodat hij schoon en droog blijft. Soms kan het gebruik van een mild afwasmiddel nodig zijn om al het vuil en het zout van de loopband, de gelakte delen en het display te verwijderen.

**NB:** Gebruik zo nodig alleen een mild afwasmiddel met een zachte doek om de console schoon te maken. Maak het toestel niet schoon met een oplosmiddel op basis van aardolie of met een product dat ammoniak bevat. Maak de console niet schoon in direct zonlicht of bij hoge temperaturen. Breng niet te veel vocht op de console aan.

## Afstellen van de spanning van de loopband

Als de loopband tijdens het gebruik begint weg te glijden, dan moet de spanning worden bijgesteld. Uw loopband is uitgerust met spanningsbouten aan de achterkant van de loopband.

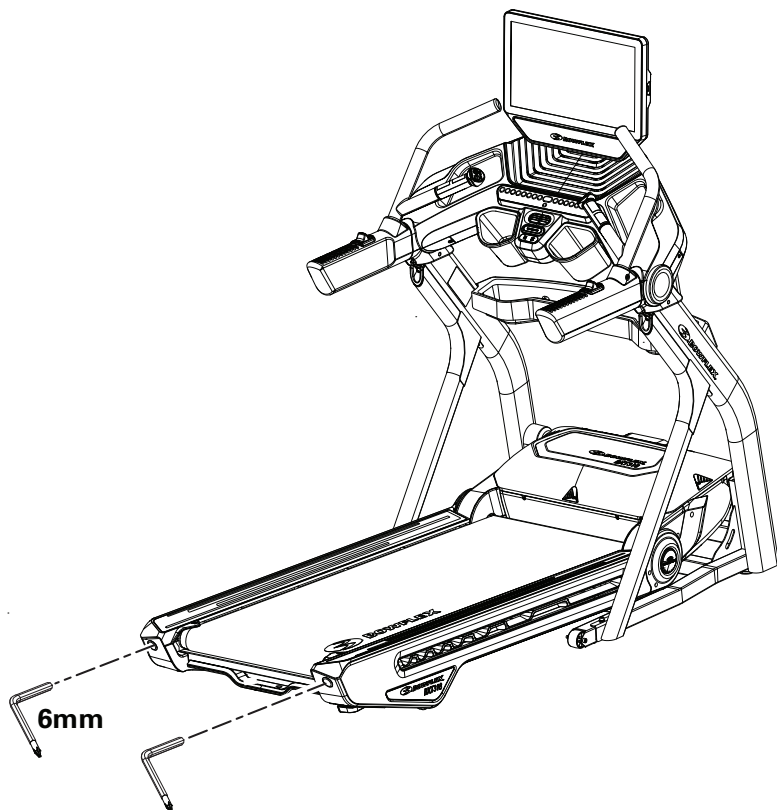
1. Verwijder de veiligheidssleutel en bewaar deze op een veilige plaats.

**!** Wanneer het toestel niet in gebruik is, verwijdert u de veiligheidssleutel en bewaart u deze buiten het bereik van kinderen.

2. Controleer of de aan/uit-schakelaar is uitgeschakeld en het netsnoer is losgekoppeld.
3. Verwijder de pluggen van de achterpanelen om toegang te krijgen tot de centreerbouten.
4. Gebruik een inbussleutel van 6 mm om de stelbouten aan de rechter- en de linkerkant van de loopband een halve slag met de klok mee te draaien, eerst één bout en vervolgens de andere bout.
5. Controleer de loopband, nadat u de bouten aan weerszijden met een halve slag hebt bijgesteld. Vanaf het middelpunt van de band mag een correct gespannen loopband slechts 2,5 cm van het loopvlak loskomen. Om dit te controleren trekt u de band aan het middelpunt naar boven en meet u de afstand tot het loopvlak. Als deze afstand meer dan 2,5 cm bedraagt, dan zit de band los. Herhaal deze stap indien nodig.

Als u één kant meer aandraait dan de andere, dan zal de band van die kant van het toestel wegglijden en moet hij mogelijk weer worden uitgelijnd.

**NB:** Een te hoge spanning op de band veroorzaakt onnodige wrijving en zorgt voor slijtage van de band, de motor en de elektronica.



## Uitlijnen van de loopband

De loopband moet te allen tijde op het toestel gecentreerd zijn. De loopstijl en een niet-vlakke ondergrond kunnen ertoe leiden dat de band naar één kant wegglijdt. Kleine afstellingen aan de 2 bouten aan de achterkant van de loopband zijn nodig wanneer de band niet meer gecentreerd is.

1. Verwijder de pluggen van de achterpanelen om toegang te krijgen tot de centreerbouten.
2. Druk op de START-toets om de loopband te starten.

**!** Zorg dat u de loopband niet aanraakt of op het netsnoer stapt. Houd omstanders en kinderen te allen tijde uit de buurt van het toestel waaraan u sleutelt.

3. Ga achter de loopband staan om te zien in welke richting de band beweegt.
4. Als de band naar links beweegt, draait u de linkerstelbout een kwartslag rechtsom en de rechterstelbout een kwartslag linksom.  
Als de band naar rechts beweegt, draait u de linkerstelbout een kwartslag linksom en de rechterstelbout een kwartslag rechtsom.
5. Houd de baan van de band gedurende ongeveer 2 minuten goed in het oog. Blijf de bouten verstellen totdat de loopband gecentreerd is.
6. Druk tweemaal op PAUSE/STOP om de loopband te stoppen en de Quick Start-training te beëindigen.

## Smeren van de loopband

Uw toestel is uitgerust met een onderhoudsvriendelijk loopvlak en loopbandsysteem. De loopband is vooraf gesmeerd. Bandwrijving kan de werking en de levensduur van het toestel beïnvloeden. Smeer de band om de 3 maanden of telkens na 25 uur gebruik, naargelang wat zich het eerste voordoet. Zelfs als de loopband niet in gebruik is, verdwijnt het silicone geleidelijk, waardoor de band uitdroogt. Voor het beste resultaat smeert u het loopvlak periodiek met een smeermiddel van 100 % zuiver silicone. Volg daarbij de volgende instructies:

1. Schakel de stroom naar het toestel uit met de aan/uit-schakelaar.
2. Trek de stekker van de loopband uit het stopcontact en haal het netsnoer uit het toestel.

**⚠ GEVAAR** Om het risico op een elektrische schok te beperken moet u het netsnoer altijd loskoppelen en 5 minuten wachten voor het schoonmaken of het uitvoeren van onderhoud of reparaties. Bewaar het netsnoer op een veilige plaats.

3. Controleer de aard van de bekleding onder de loopband. Als de bekleding moeilijk schoon te maken is of kan worden beschadigd door smeermiddel op basis van silicone, plaats dan absorberend materiaal (zoals karton of krantenpapier) onder de gehele lengte van het loopvlak.
4. Til de band voorzichtig op en breng een paar druppels van het smeermiddel aan over de gehele breedte van de band. Een zeer dun laagje smeermiddel op basis van silicone op het gehele loopvlak onder de band is aanbevolen.

**NB:** Gebruik altijd een smeermiddel van 100 % zuiver silicone. Gebruik geen ontvetter, zoals WD-40®, omdat dit product de prestaties vergaand kan beïnvloeden. We adviseren het gebruik van de volgende smeermiddelen:

- 100 % zuiver silicone, verkrijgbaar in de meeste ijzer- en auto-onderdelenwinkels.
- Lube-N-Walk® Treadmill Lubrication Kit, verkrijgbaar bij uw lokale gespecialiseerde fitnessdealer of Nautilus, Inc.

**⚠ Smeermiddel op basis van silicone is niet bedoeld voor consumptie door de mens. Buiten het bereik van kinderen houden. Opbergen op een veilige plaats.**

5. Draai de band handmatig voor de helft van de lengte van de band verder en breng opnieuw smeermiddel aan.

**⚠ Als u een spray hebt gebruikt, wacht dan 5 minuten voordat u de stroom opnieuw inschakelt zodat het product kan inwerken.**

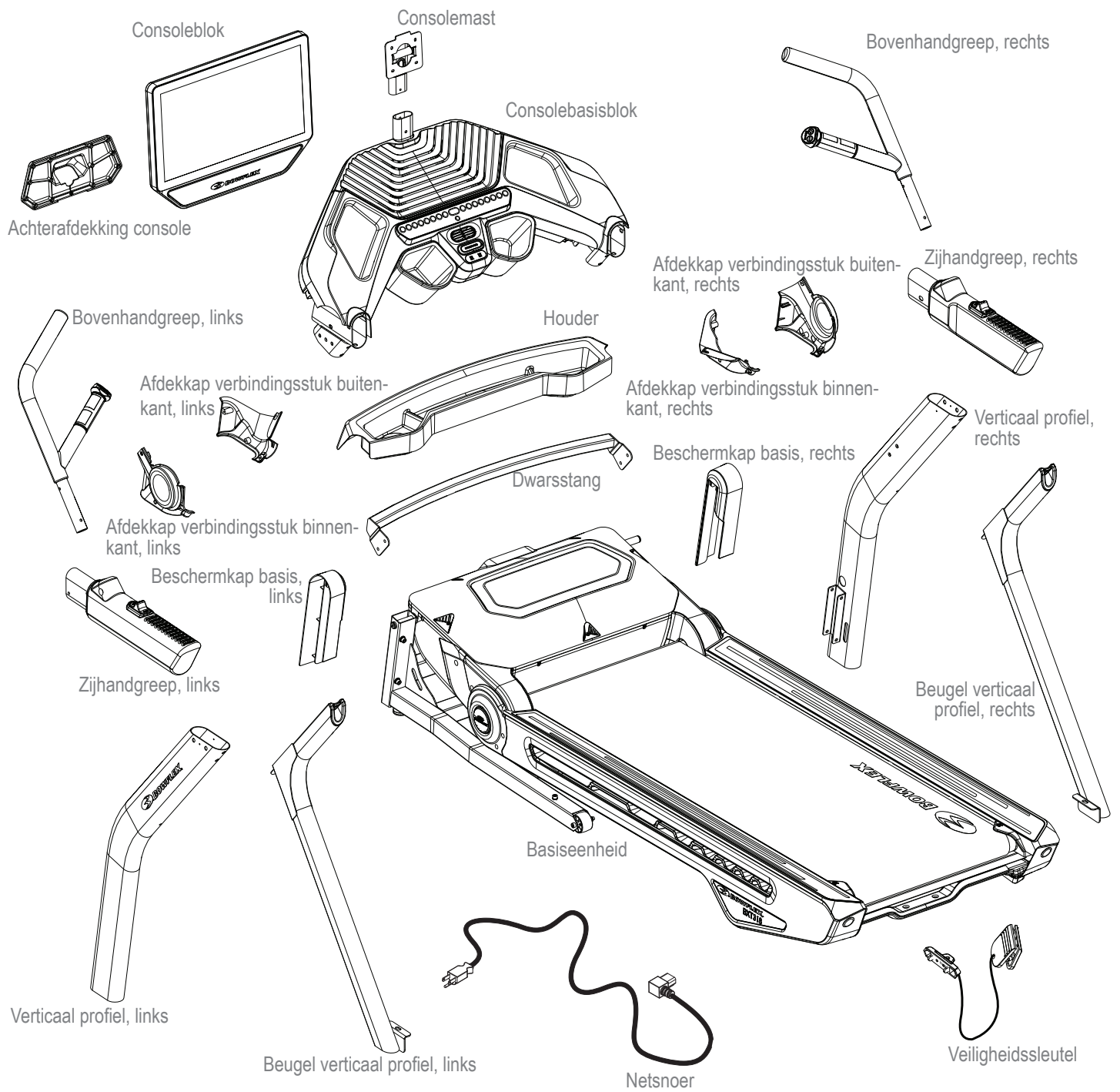
6. Sluit het netsnoer weer aan op het toestel en vervolgens op het stopcontact.
7. Schakel de stroom naar het toestel in met de aan/uit-schakelaar.
8. Ga aan één kant van het toestel staan en start de band op de laagste snelheid. Laat de band gedurende ongeveer 15 seconden draaien.

**⚠ Zorg dat u de loopband niet aanraakt of op het netsnoer stapt. Houd omstanders en kinderen te allen tijde uit de buurt van het toestel waaraan u sleutelt.**

9. Schakel het toestel uit.
10. Veeg al het overtollige smeermiddel van het loopvlak.

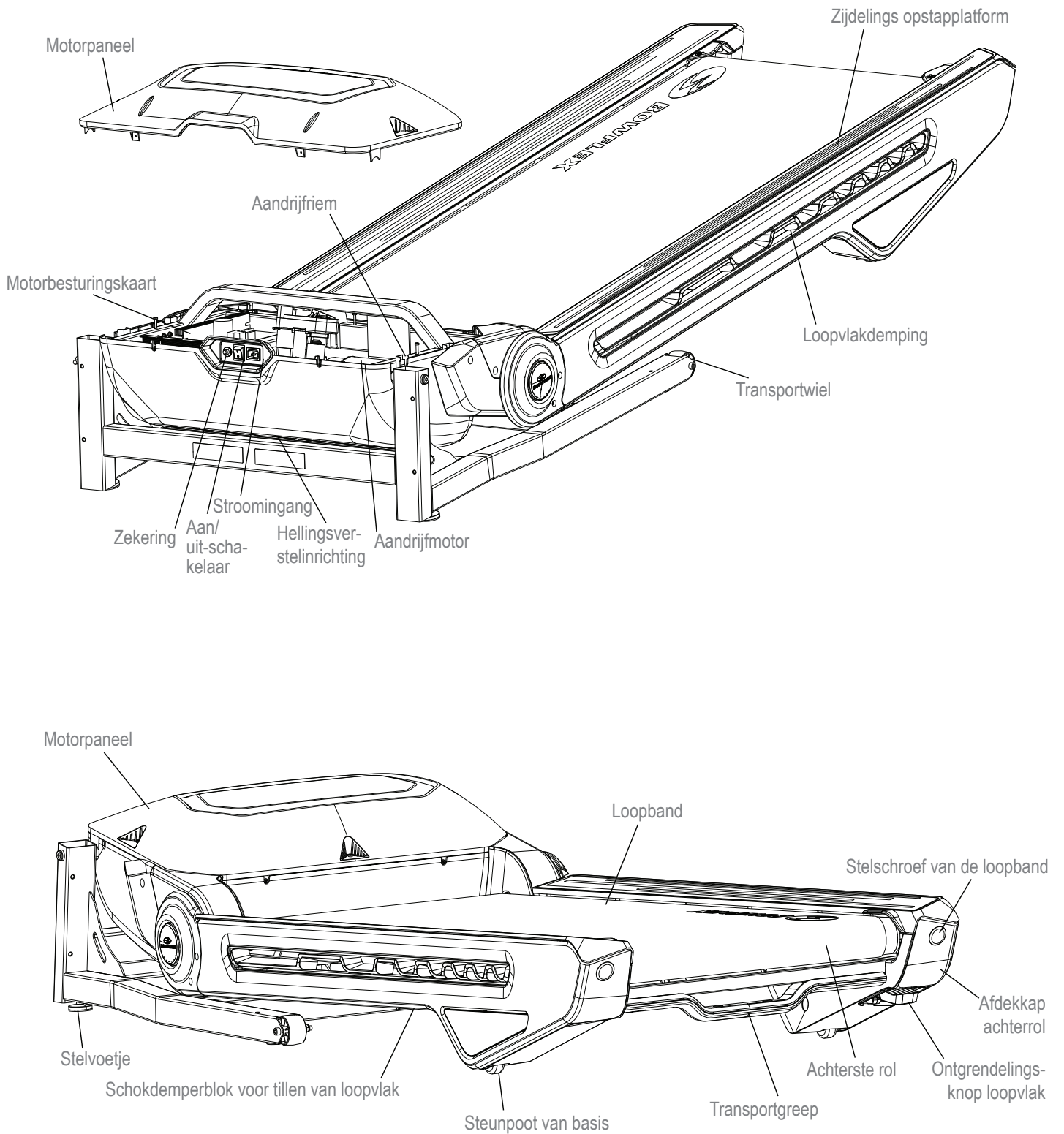
**⚠ Zorg dat het loopvlak vrij is van vet of olie, zodat u niet uitglijdt. Veeg alle overtollige olie op het toestel af.**

# Onderhoudsonderdelen





## Onderhoudsonderdelen (basiseenheid)



# Problemen oplossen

Situatie/Probleem	Te controleren	Oplossing
Geen weergave/toestel wil niet opstarten	Console in slaapstand	Raak het display aan om de console uit de slaapstand te halen.
	Aan/uit-schakelaar	Zorg ervoor dat de aan/uit-schakelaar op AAN staat.
	Netsnoer	Zoek naar zichtbare tekenen dat het netsnoer beschadigd is. Vervang het netsnoer, indien beschadigd.
	Controleer het stopcontact	Zorg dat het toestel is aangesloten op een werkend stopcontact.
	Controleer de aansluiting aan de voorkant van het toestel	De aansluiting moet goed vastzitten en onbeschadigd zijn. Trek de stekker uit en controleer de ingang op schade. Sluit de stekker weer op de ingang aan.
	Controleer de status-led	Als de status-led snel knippert, dan is er iets fout met de console. Koppel het toestel 30 seconden los van de stroom en sluit het vervolgens weer aan.
	Controleer de aansluitingen/ oriëntatie van de datakabel	Zorg dat de kabel veilig is aangesloten en goed georiënteerd is. De kleine kabelsluiting op de connector moet juist zijn ingevoerd en vastklikken.
	Controleer de integriteit van de datakabel	Alle draden in de kabel moeten intact zijn. Vervang de kabel als u vaststelt dat er draden geplooid of doorgesneden zijn.
	Controleer of het consoledisplay niet beschadigd is	Zoek naar zichtbare tekenen dat het consoledisplay gebarsten of anderszins beschadigd is. Vervang de console, indien beschadigd.
		Als de bovenstaande stappen het probleem niet verhelpen, neem dan contact op met de klantenservice (als u in de VS/Canada woont) of met uw lokale distributeur (als u niet in de VS/Canada woont).
De snelheid of de helling kan niet worden aangepast (het toestel kan wel worden ingeschakeld en werkt)	Controleer de integriteit van de datakabel van het blok met consoletoetsen naar de console	Alle draden in de kabel moeten intact zijn. Vervang de kabel als u vaststelt dat er draden geplooid of doorgesneden zijn.
	Controleer de aansluitingen/ oriëntatie van de datakabel	Zorg dat de kabel veilig is aangesloten en goed georiënteerd is. De kleine kabelsluiting op de connector moet juist zijn ingevoerd en vastklikken.
	Controleer of het consoledisplay niet beschadigd is	Zoek naar zichtbare tekenen dat het consoledisplay gebarsten of anderszins beschadigd is. Vervang de console, indien beschadigd.
		Als de bovenstaande stappen het probleem niet verhelpen, neem dan contact op met de klantenservice (als u in de VS/Canada woont) of met uw lokale distributeur (als u niet in de VS/Canada woont).
Het toestel werkt, maar de Bluetooth®-hartslagmeting wordt niet weergegeven	Bluetooth®-hartslagapparaat	Laad het hartslagapparaat volledig op en schakel het in. Zorg ervoor dat beschermdoppen van hartslagsensoren zijn verwijderd. Zorg ervoor dat de sensoren direct contact maken met de huid en dat het contactvlak nat is.
	Batterijen van de hartslagborstband	Als het hartslagapparaat vervangbare batterijen heeft, plaatst u nieuwe batterijen (de meegeleverde hartslagarmband heeft geen vervangbare batterijen).
	Interferentie	Probeer het toestel wat verder uit de buurt van storingsbronnen (tv, magnetron, enz.) te plaatsen.
	Aan/uit-ledknop op hartslagapparaat	Druk tijdens een training slechts eenmaal op de aan/uit-ledknop om de armband in te schakelen.
	Vervang het hartslagapparaat	Als de storing is verholpen en de hartslagmeting nog niet werkt, vervang dan het hartslagapparaat.
		Als de bovenstaande stappen het probleem niet verhelpen, neem dan contact op met de klantenservice (als u in de VS/Canada woont) of met uw lokale distributeur (als u niet in de VS/Canada woont).
Het snelheidsdisplay is onnauwkeurig	Het display is ingesteld op de verkeerde maateenheid. (Engels/Metrisch)	Wijzig de instelling, zodat de juiste maateenheden worden weergegeven.

De ventilator start of stopt niet	Reset het toestel	Trek de stekker uit het stopcontact gedurende 5 minuten. Steek de stekker terug in het stopcontact.
De ventilator start niet, maar de console werkt	Controleer of de ventilator niet geblokkeerd is	Trek de stekker uit het stopcontact gedurende 5 minuten. Verwijder vuil van de ventilator. Maak de console indien nodig los om dit te vergemakkelijken. Vervang de console als u niet in staat bent om de blokkering te verhelpen.
Het toestel schommelt/staat niet gelijk	Controleer de afstelling van de stelvoetjes	Verstel de stelvoetjes totdat het toestel waterpas staat.
	Controleer de vloer onder het toestel	Het afstellen van de stelvoetjes is mogelijk niet voldoende in het geval van een extreem oneffen vloer. Verplaats het toestel naar een effen ruimte.
Bonkend geluid wanneer de band draait	Loopband	De loopband moet worden gebruikt gedurende een korte inlooperperiode. Het geluid zal na de inlooperperiode verdwijnen.
Loopband niet uitgelijnd	Het toestel nivelleren	Zorg dat het toestel waterpas staat. Raadpleeg de procedure voor het nivelleren van het toestel in deze handleiding.
	Bandspanning en uitlijning	Zorg dat de loopband gecentreerd en correct aangespannen is. Raadpleeg de procedures voor het aanspannen en uitlijnen van de loopband in deze handleiding.
De motor lijkt overbelast	Loopvlak	Breng een zeer dun laagje smeermiddel op basis van silicone aan op het gehele loopvlak onder de band. Raadpleeg de procedure voor het smeren van de loopband in deze handleiding.
De loopband hapert of glijdt weg wanneer hij wordt gebruikt	Bandspanning	Pas de bandspanning aan de achterkant van het toestel aan. Raadpleeg de procedure voor het aanpassen van de bandspanning in deze handleiding.
Band stopt met draaien tijdens het gebruik	Veiligheidsleutel	Steek de veiligheidssleutel in de console. (Raadpleeg de noodstopprocedure in het deel Belangrijke veiligheidsvoorschriften.)
	Overbelasting van de motor	Het toestel kan worden overbelast en te veel stroom nodig hebben, waardoor de stroom wordt uitgeschakeld om de motor te beschermen. Raadpleeg het onderhoudsschema voor het smeren van de band. Zorg dat de bandspanning juist is en start het toestel opnieuw op.
		Als de bovenstaande stappen het probleem niet verhelpen, neem dan contact op met de klantenservice (als u in de VS/Canada woont) of met uw lokale distributeur (als u niet in de VS/Canada woont) voor verdere hulp.
De console toont continu een video van de toestelfuncties	De console bevindt zich in demonstratiemodus	Raak de rechterbovenhoek van het consoledisplay tien keer aan. Tik op 'Demomodusapp' en vervolgens op de optie 'Demomodus deactiveren'.

## Inleiding en overzicht

Welkom bij de Bowflex™-gids voor gewichtsverlies. Deze gids is bedoeld voor gebruik met uw Bowflex™-apparatuur en zal u helpen:

- Gewicht te verliezen en mager te worden
- Uw gezondheid en welzijn te verbeteren
- Uw energie en vitaliteit te verhogen

**⚠️ Vraag een arts om advies voordat u een trainingsprogramma of een nieuw gezondheids- of dieetprogramma opstart. Staak de training als u pijn of benauwdheid op de borst voelt, kortademig wordt of u flauw voelt. Vraag uw arts om advies voordat u het toestel opnieuw begint te gebruiken. Gebruik de waarden die door de computer van het toestel worden berekend of opgemeten uitsluitend ter informatie. De hartslag die op de console wordt weergegeven, is onnauwkeurig en mag alleen ter referentie worden gebruikt.**

Door rekening te houden met de drie belangrijkste elementen van de Bowflex™-gids voor gewichtsverlies (kwaliteit, evenwicht en consistentie) kunt u in de komende zes weken en daarna het beoogde gewichtsverlies bereiken en handhaven.

- **Kwaliteit** – De nadruk van dit dieet ligt op het eten van meer biovoeding en het halen van zoveel mogelijk voedingsstoffen uit uw calorieën. Doordat het grootste deel van uw dieet bestaat uit voeding met slechts één ingrediënt (bijvoorbeeld fruit, groenten, vis, magere eiwitten, eieren, bonen, noten en volkoren granen) krijgt uw lichaam de vitamines, mineralen, vezels, eiwitten en gezonde vetten die het nodig heeft.
- **Evenwicht** – Alle maaltijden en snacks in deze gids hebben een bron van vezels of slimme koolhydraten, eiwitten en gezonde vetten die uw energie de hele dag op peil houden en dienen als brandstof voor uw trainingen. Dankzij dit evenwicht zult u zich langer voldaan voelen, wat essentieel is om met succes gewicht te verliezen.
- **Consistentie** – Iedere dag hetzelfde aantal calorieën krijgen, is belangrijk voor uw stofwisseling en uw mentale stabiliteit. Als u op een dag overdrijft, probeer het dan de dag erna niet goed te maken door niet te eten of uw calorieën drastisch te beperken. Herpak u onmiddellijk door deze gids opnieuw te volgen!

## Resultaten en verwachtingen

De resultaten zijn afhankelijk van uw leeftijd, startgewicht en trainingsniveau, maar gemiddeld kunt u 0,5 tot 1,5 kg per week verliezen en een verhoogde energie gewaarworden.

### 5 tips voor succes op lange termijn

1. **Houd een voedingslogboek bij**, inclusief mate van hongergevoel en vochtopname. Gratis voedingslogboeken en mobiele apps vindt u online op [www.myfitnesspal.com](http://www.myfitnesspal.com) en [www.loseit.com](http://www.loseit.com)
2. **Weeg uzelf en/of neem metingen één keer per week** – niet meer en niet minder. Uzelf één keer per week wegen in plaats van dagelijks of om de twee dagen is het best. Zo volgt u uw vooruitgang en houdt u zich onder controle zonder ontmoedigd te geraken als de weegschaal gedurende een paar dagen niet beweegt. En vergeet niet dat gewicht slechts een cijfer is dat wordt beïnvloed door zowel spieraanwinst als vetverlies. Voelen hoe uw kleren passen is vaak een betere indicator van vooruitgang, omdat uw lichaam zich aanpast aan training en verandering in de voedingswijze.
3. **Meet porties** – Om het slinken van de porties te voorkomen gebruikt u het best maatbekers en -lepels voor granen (rijst, pasta, granen), bonen, noten, olie en zuivelproducten. Gebruik de portiegids voor andere voedingsmiddelen.
4. **Plan vooruit** – Stel een maaltijdprogramma op voor de week of teken uw voeding een dag van tevoren op in uw logboek. Planning is belangrijk voor uw succes, vooral bij sociale evenementen en wanneer u uit eten gaat.
5. **Oefen uw beoogde gewoonten op lange termijn** – Het is gemakkelijk om slechte voedingsgewoonten goed te praten als u alleen maar op korte termijn denkt. Richt u op de voldoening op lange termijn van een slanker en gezonder leven in plaats van de tijdelijke bevrediging van vraatzucht.

## Hoe gebruikt u deze gids het best

- **Ontbijt binnen 90 minuten na het ontwaken en spreid uw maaltijden en snacks over de dag**
  - Wacht niet langer dan 5-6 uur om opnieuw te eten
  - Als u niet gewend bent te ontbijten, begin dan klein met een stuk fruit en 1-2 uur later iets anders. Uw lichaam past zich aan als u gewend bent om het ontbijt over te slaan. Zodra u echter opnieuw vroeg in de dag begint te eten en 's avonds minder eet, zult u merken dat uw honger zal toenemen. Dit is een goed teken dat uw stofwisseling werkt!
- **Combineer verschillende maaltijdopties**

- Kies 1 optie uit het overeenkomstige maaltijdprogramma (man of vrouw) voor ontbijt, lunch en diner; houd daarbij rekening met de grootte van de porties
- Kies 1-2 snackopties per dag
- U hebt de mogelijkheid om één snack in te ruilen voor een beloning van minder dan 150 calorieën
- Gebruik het maaltijdprogramma, voorbeeldopties en het boodschappenlijstje om uw eigen maaltijden samen te stellen voor meer variatie
- U kunt elk type van eiwitten, groenten of slimme koolhydraten omwisselen voor de voorgestelde maaltijdopties. Bijvoorbeeld:
  - Kalkoen voor tonijn
  - Elke vissoort of zeevruchten voor kip
  - Gekookte groenten in plaats van salade
- **Eet uw calorieën**
  - Ban calorierijke dranken zoals frisdrank, sap, cafeïnedrankjes en alcohol
  - Houd u aan water, ongezoete thee en koffie. Tracht ten minste 1,9 liter water per dag te drinken om goed gehydrateerd te blijven
- **Als u nog honger hebt na of tussen de maaltijden:**
  - Drink een glas water en wacht 15-20 minuten. Vaak verwarren we dorst (of zelfs verving!) met honger. Geef niet onmiddellijk in aan de eerste drang om te eten. Soms gaat het dan gewoon over.
  - Als u na 15-20 minuten nog steeds honger hebt, eet dan een snack of een minimaaltijd met fruit, groenten en eiwitten.

#### **Als uw doel spieraanwinst of extra kracht is:**

- Gebruik hetzelfde maaltijdprogramma, maar verhoog de porties in dezelfde verhouding tot het totale aantal calorieën dat u elke dag eet. Verhoog bijvoorbeeld de porties van eiwitten en slimme koolhydraten bij de maaltijden met 50 %. Een extra snack is een andere optie om te beantwoorden aan de toegenomen caloriebehoefte van uw lichaam voor spieraanwinst en extra kracht.
- Schenk ook aandacht aan uw voeding na de training door een van uw snacks binnen 30 minuten na het einde van uw training te eten. Combineer koolhydraten zoals fruit met eiwitten (yoghurt, melk of gedroogd melkeiwit) om spiergroei en -herstel te bevorderen. Chocolademelk is ook een goede optie.

## **Maaltijdenoverzicht**

Het maaltijdprogramma voorziet in ongeveer 1400 calorieën voor vrouwen en circa 1600 calorieën voor mannen, afkomstig uit hoogwaardige voeding die u niet alleen helpt om gewicht te verliezen, maar ook om het meeste uit uw calorieën te halen. De vitamines, mineralen en antioxidanten uit de consumptie van hoofdzakelijk biovoeding helpen u om een optimale gezondheid te onderhouden. Deze caloriegehalten zullen voor de meeste mensen resulteren in gezond gewichtsverlies. Houd in gedachten dat ieders stofwisseling zeer verschillend is, afhankelijk van leeftijd, lengte, gewicht, activiteit en genetica. Let goed op uw gewicht, hongergevoel en energie en pas uw calorieën aan, indien nodig.

#### **Volg deze richtlijnen als u ouder bent dan 55 jaar:**

- Als u ouder bent dan 55 jaar, hebt u minder calorieën nodig, omdat uw stofwisseling vertraagt naarmate u ouder wordt. Houd u aan drie maaltijden met één optionele snack per dag.

#### **Volg deze richtlijnen als u jonger bent dan 25 jaar:**

- Als u jonger bent dan 25 jaar, hebt u mogelijk meer calorieën nodig. Voeg een extra snack toe als u zich futloos voelt of extreem veel honger hebt.

## **Ontbijt**

Ontbijt bestaat uit slimme koolhydraten, fruit en een bron van eiwitten, die ook vet bevat. Met een evenwichtige mengeling van koolhydraten en vezels uit de slimme koolhydraten en fruit, gecombineerd met eiwitten en vet, hebt u energie voor de hele dag en houdt u het hongergevoel onder controle.

## **Snacks**

Elke snack is een evenwichtige mengeling van koolhydraten en eiwitten om uw bloedsuiker op peil te houden, waardoor u geen honger krijgt en energiepieken en -dalingen voorkomt.

Dit gebeurt immers wel wanneer u een snack eet met alleen veel koolhydraten, zoals chips, snoep, frisdrank, crackers of pretzels.

## Middag- en avondmaal

Voor lunch combineert u vullende vezels uit groenten en slimme koolhydraten met magere of vetarme eiwitten. Het gezonde vet kan afkomstig zijn van de toegevoegde eiwitten tijdens de bereiding (noten in een salade) of van een dressing of saus (zoals saladedressing met olie en azijn).

Hier is een overzicht van hoe een ideale dag eruit ziet:  
(Raadpleeg de Portiegids voor de juiste porties)

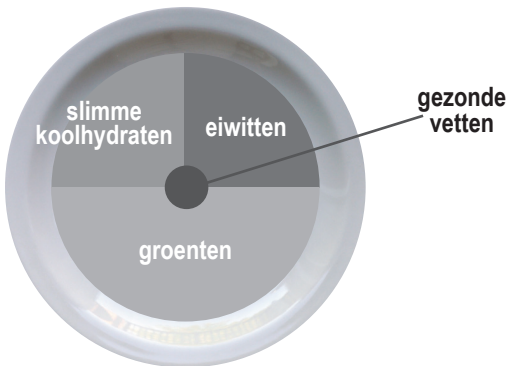
### Ontbijt



### Snack nr. 1



### Middagmaal



### Snack nr. 2



### Avondmaal



<b>Ontbijtopties</b>	<b>Fruit</b>	<b>Slimme koolhydraten</b>	<b>Eiwitten/Vet</b>
<b>Havermout met fruit en noten</b> Kook havermoutvlokken in water. Voeg er fruit, noten, melk, kaneel en honing aan toe.	Bessen of banaan	Havermoutvlokken (voor normale of snelle bereiding)	Noten en melk
<b>Muffin met eieren</b> Kook de eieren. Toast brood en beleg met 1 plak kaas, 1 plak ham en tomaat.	Tomaat	Engelse muffin of sandwichsné-tjes	Eieren, ham en kaas
<b>Yogurt Power Parfait</b> Voeg fruit toe aan uw yoghurt. Bestrooi met 1 portie noten, 2-3 eetlepels tarwekiemen of gemalen lijnzaad, 1 eetlepel haver en kaneel.	Gehakt fruit naar keuze	Haver, tarwekiemen en gemalen lijnzaad	Natuurlijke, vetvrije Griekse yoghurt en noten
<b>Getoast brood met pindakaas en appel</b> om mee te nemen. Besmeer met pindakaas, dunne schijfjes van een halve appel en 1 theelepel honing.	Appelschijfjes	Sandwichsneetje, brood of bagelsneetje	Pindakaas

<b>Opties voor middag- en avondmaal</b>	<b>Magere eiwitten</b>	<b>Slimme koolhydraten</b>	<b>Groenten</b>
<b>Varkenslende, zoete aardappel en boontjes</b>	Gegrild of gebakken varkenslende	Gebakken zoete aardappel	Boontjes
<b>Roerbakkip</b> Breng op smaak met 2 eetlepels teriyakisaus	Kipfilet of kippenbout zonder vel en zonder been	Bruine of wilde rijst	Gemengde roerbakgroenten (vers of diepgevroren)
<b>Steaktaco's met salade</b> (3 voor mannen, 2 voor vrouwen) Voeg salsa, koriander en geraspte kaas toe	Bavette of entrecote	Maïstortilla's	Salade
<b>Volkoren pasta met garnalen of cannellini bonen en marinara saus</b>	Garnalen (diepgevroren of vers) of cannellini bonen	Volkoren pasta	Gestoomde broccoli
<b>Hamburgers zonder broodje met ovengebakken frietjes, maïs en salade</b> Gril hamburgers. Bak aardappelschijfjes op een gespreide bakplaat gedurende 25-30 minuten bij 220 °C.	93 % mager rundergehakt of kalkoen	Ovengebakken frietjes	Maïskolven + salade
<b>Tonijn- en avocadowrap met groentesoep</b> Gebruik 85 g tonijn (1 blik). Decoreer met sla, tomaat, avocado en mosterd.	Tonijn	Vezelrijke wrap	Groentesoep (zelfgemaakt of zoutarm blik)



Snackopties	
Slimme koolhydraten	Eiwitten
1 middelgrote appel	10-15 amandelen
Babyworteltjes	2 eetlepels hummus
1 portie crackers*	1 koordkaas
Energie- of proteïnereep met < 200 calorieën*	

\*Ga naar [www.Bowflex.com/Resources](http://www.Bowflex.com/Resources) voor merkaanbevelingen

## Optionele beloningen

U kunt ervoor kiezen om snack nr. 2 te vervangen door een beloning van 100-150 calorieën. U kunt elke dag voor een optionele beloning kiezen, maar voor een optimale gezondheid is het raadzaam om deze kleine zonden te beperken tot 3-4 keer per week. Gebruik de aanpak die u het best aangaat. Hier zijn een paar voorbeelden:

- 1/2 kop vetarm ijs
- 1 zakje gebakken chips
- 12 cl wijn of 33 cl licht bier
- 3 kopjes lichte popcorn (zonder olie)

## Voorbeeld 3-dagenprogramma

Op basis van alle bovenstaande maaltijdopties kan een typisch 3-dagenprogramma er als volgt uitzien:

	Dag 1	Dag 2	Dag 3
<b>Ontbijt</b>	Muffin met eieren	Power yogurt parfait	Havermout met fruit en noten
<b>Snack 1</b>	Appel met amandelen	Nut Thins® (crackers met noten) + koordkaas	Babyworteltjes en hummus
<b>Middagmaal</b>	Tonijn- en avocadowrap met soep	Restjes van het avondmaal van dag 1	Restjes van het avondmaal van dag 2
<b>Optionele snack 2 of beloning</b>	1/2 kop ijs(je)	Energereep	Zak lichte popcorn (100 calorieën)
<b>Avondmaal</b>	Pasta met garnalen	Roerbakkip	Hamburgers zonder broodjes

## Portiegids

Alle genoemde ingrediënten zijn goed voor één portie

MAN	VROUW
<b>EIWITTEN</b>	
2 eieren 142 g kip, vis, mager vlees of tofu 2/3 kop bonen of linzen* 1 kop Griekse yoghurt* 42 g kaas*	1 ei 85 g kip, vis of mager vlees 1/2 kop bonen of linzen* 1/2 kop Griekse yoghurt* 42 g kaas*
<b>GEZONDE VETTEN</b>	
2 eetlepels pindakaas of notenboter* 2 eetlepels olijf-, lijnzaad- of walnotenolie 1/4 kop noten 1/3 middelgrote avocado	1 eetlepel pindakaas of notenboter* 1 eetlepel olijf-, lijnzaad- of walnotenolie 1/8 kop of 2 eetlepels noten (ca. 15 amandelen) 1/4 middelgrote avocado
<b>SLIMME KOOLHYDRATEN</b>	
1 kop gekookte granen (1/2 kop rauw): haver, bruine rijst, quinoa, pasta 1 middelgrote zoete of gewone aardappel 2 maïstortilla's 1 sneetje brood (of 2 lichte sneetjes gelijk aan 120 calorieën of minder) 1 Engelse muffin, sandwichesneetje of vezelrijke wrap	1/2 kop gekookte granen (1/4 kop rauw) 1/2 middelgrote zoete of gewone aardappel 2 maïstortilla's 1 sneetje brood (of 2 lichte sneetjes gelijk aan 120 calorieën of minder) 1 Engelse muffin, sandwichesneetje of vezelrijke wrap
<b>FRUIT</b>	
1 middelgrote appel, sinaasappel of peer 1 kleine banaan (lengte van uw hand) 1 kop bessen of gehakt fruit 1/4 kop gedroogd fruit (vers of diepgevroren is optimaal)	
Groenten* U kunt onbeperkt groenten eten, met uitzondering van erwten en maïs; houd u aan een portie van 1/2 kop	
2 kopjes spinazie of sla = 2 holle handen 1 kop rauwe groenten 1/2 kop gekookte groenten 18 cl zoutarm groentesap	
<b>OPTIONELE BELONINGEN</b>	
1/2 kop vetarm ijs 1 zakje gebakken chips 28 g donkere chocolade 12 cl wijn of 33 cl licht bier 3 kopjes lichte popcorn (zonder olie)	

\* sommige voedingsmiddelen zijn een combinatie van eiwitten en koolhydraten of eiwitten en vetten



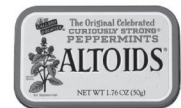
1 kop = baseball



1/2 kop = lichtpeertje



2 eetlepels = golfbal



1/4 kop noten = doosje pepermuntjes



85 g kip of vlees = kaartspel



1 middelgrote aardappel = computermuis



1 middelgroot stuk fruit = tennisbal



14-28 g kaas = 3 blokjes

## Boodschappenlijstje

<b>BROOD &amp; GRANEN</b>			
<p>100 % volkorenbrood            Gekiemde-granenbrood            Lichte of volkoren Engelse muffins            Sandwich- of bagelsneetjes            Maïstortilla's of koolhydraatarme volkorentortilla's            Vezelrijke wraps            Havermoutvlokken: 1 minuut of op ouderwetse wijze            Volle granen: bruine rijst, bulgur, gerst, quinoa, couscous</p>	<p>Tips: Zoek naar 100 % volkoren als voornaamste ingrediënt. Zoek naar 4 g vezels per sneetje of 5 g voor 2 sneetjes licht brood of dieetbrood. Kies voor brood met minder dan 100 calorieën per sneetje.</p>		
<b>ZUIVELPRODUCTEN &amp; ALTERNATIEVEN VOOR ZUIVELPRODUCTEN</b>			
<p>Natuurlijke, vetvrije Griekse yoghurt            Kefir (drinkyoghurt)            Biologische magere melk            Verrijkte amandel- of sojamelk            Kaas: feta, parmezaan, mozzarella, licht havarti, provolone, Zwitserse kaas, koordkaas of pakjes met enkele porties</p>	<p><b>CRACKERS, SNACKS &amp; ENERGIEREPEN</b></p> <table border="1"> <tr> <td> <p>Allerlei ongezoeten noten of zaden            Lichte popcorn (zonder olie)            Edamame in de peul</p> </td> <td> <p>Energierepen            Crackers            Hummus</p> </td> </tr> </table> <p>Tips: Beperk crackers, pretzels en chips tot 2-3 porties per week. Combineer deze altijd met eiwitten zoals hummus, kaas of noten. Zoek naar energierepen met minder dan 200 calorieën en 20 g suiker en ten minste 3 g eiwitten en 3 g vezels. Zoek naar crackers met minder dan 130 calorieën en 4 g vet of minder per portie.</p>	<p>Allerlei ongezoeten noten of zaden            Lichte popcorn (zonder olie)            Edamame in de peul</p>	<p>Energierepen            Crackers            Hummus</p>
<p>Allerlei ongezoeten noten of zaden            Lichte popcorn (zonder olie)            Edamame in de peul</p>	<p>Energierepen            Crackers            Hummus</p>		
<b>VLEES, VIS, GEVOEGTE &amp; EIWITTEN</b>			
<p>Wild            Zalm, heilbot, tonijn, tilapia, garnalen            Zeewolf, schelpdieren of krab            Varkenslende, koteletjes of varkensgebraad            Kippen- of kalkoenborst of -bout (zonder vel)            Eieren en 100 % eiwit            Mager rundvlees: entrecote, sukadelap, kogelbiefstuk, ossenhaas, 93 % mager (biologisch of met gras gevoed is het best)            Ingeblikte zalm of tonijn (in water)            Vleeswaren van nitraatvrije, zoutarme ham, kalkoen, kip of rosbief            Elk type van bonen, droge of ingeblikte, zoutarme variëteiten            Tofu en tempeh</p>	<p><b>VETTEN &amp; OLIE</b></p> <p>Avocado            Olijfolie, druivenpitolie, walnotenolie, sesamzaadolie of lijnzaadolie            Boter/margarine: zoek naar producten vrij van transvetten en gedeeltelijk gehydrogeneerde oliën in de ingrediënten.</p> <p>Tips: Lichte olijfolie verwijst naar de smaak, niet naar het caloriegehalte. Meet olie en boter altijd af. Zelfs als een bepaald soort vet als gezond wordt beschouwd, bevat het nog steeds veel calorieën. De porties moeten dus worden gecontroleerd.</p>		
<b>DIEPVRIESVOEDSEL</b>			
<p>Alle groenten zonder saus            Alle fruitsoorten            Granen en graanmengelingen</p>	<p><b>DRESSINGS, SPECERIJEN &amp; SAUZEN</b></p> <p>Azijn: rijst, wijn, balsamico            Alle verse of gedroogde kruiden en specerijen            Mosterd            Salsa- en chilisaus            Marinarasaus zonder isoglucose            Citroen- en limoensap            Gebottelde gehakte knoflook en gember            Zoutarme sojasaus</p> <p>Tips: Zoek naar producten vrij van MNG, toegevoegde kleurstoffen en isoglucose. Zoek naar sauzen met minder dan 50 calorieën per portie. Vermijd sauzen en dressings op basis van room, zoals ranch, blauwe kaas en Alfredo.</p>		

Alle groenten en fruit, vers en diepgevroren, zijn een uitstekende keuze. Omdat elke maaltijd één of beide bevat, moet dit te zien zijn in uw winkelwagentje.

## Blijf gemotiveerd

### Tips voor aanhoudend gewichtsverlies en het behoud van nieuwe gewoonten

- **Blijf uzelf wekelijks wegen**, zelfs nadat u uw streefgewicht hebt bereikt
- **Ga door met het bijhouden van uw voedingslogboek** Als u uw maaltijdprogramma hebt opgesteld, houd uw voeding dan om de twee weken bij in uw logboek om op het juiste pad te blijven. Voel u niet verplicht om dit dagelijks te doen.
- **Bereid u voor op perioden zonder gewichtsverlies**. Het kan zijn dat de weegschaal gedurende een paar weken of zelfs maanden na het eerste gewichtsverlies niet meer beweegt. Dat is normaal en te verwachten. Dat heeft te maken met het natuurlijke proces van het lichaam om zich aan te passen aan uw nieuwe lagere gewicht. Blijf geconcentreerd op uw langetermijndoel, vier uw successen en veranderingen en wissel uw trainingen af om u te helpen deze perioden te overwinnen.
- **Calorieaanpassingen om gewichtsverlies te behouden**. Zodra u uw streefgewicht hebt bereikt, kunt u uw calorieën met 100-200 per dag verhogen zolang uw activiteit hetzelfde blijft.
- **Beloon uzelf**. Beloon uzelf voor elk doel dat u bereikt met bijvoorbeeld een massage, een nieuwe outfit of een uitje met vrienden en familie
- **Gebruik de onderstaande hulpmiddelen** om nieuwe recepten te vinden of deskundig advies en steun te verkrijgen om gemotiveerd te blijven

## Hulpmiddelen

### Downloadbare hulpmiddelen van de Bowflex™-website ([www.Bowflex.com/Resources](http://www.Bowflex.com/Resources))

- Boodschappenlijstje voor koelkast (leeg lijstje)
- Invulformulier voor maaltijdprogramma voor 7 dagen
- Aanvullende avondmaalopties
- Gids voor snacks voor en na de training

### Vragen & Ondersteuning

- Stel vragen, post suggesties en neem contact op met onze Bowflex™-diëtist online op de Facebookpagina van Bowflex

### Recepten

- [www.wholeliving.com](http://www.wholeliving.com)
- [www.eatingwell.com](http://www.eatingwell.com)
- [www.whfoods.org](http://www.whfoods.org)
- [www.livebetteramerica.org](http://www.livebetteramerica.org)

### Voedingslogboeken online

- [www.myfitnesspal.com](http://www.myfitnesspal.com)
- [www.loseit.com](http://www.loseit.com)



#### Wie is er gedekt?

Deze garantie geldt uitsluitend voor de oorspronkelijke koper en verleent geen rechten aan andere personen.

#### Wat wordt er gedekt?

Nautilus, Inc. garandeert dat dit product vrij is van materiaal- en fabricagefouten indien het onder normale omstandigheden wordt gebruikt voor de beoogde toepassing en op voorwaarde dat het correct wordt behandeld en onderhouden, zoals beschreven in de gebruikers- en montagehandleiding. Deze garantie geldt uitsluitend voor authentieke, originele, rechtmatige toestellen die zijn vervaardigd door Nautilus, Inc., worden verkocht door een erkende dealer en worden gebruikt in de Verenigde Staten of Canada.

#### Garantietermijnen

Hieronder vindt u de garantietermijnen voor producten die in de VS/Canada zijn aangekocht.

- Frame 15 jaar
- Aandrijfmotor 15 jaar
- Mechanische onderdelen 5 jaar
- Elektronica 1 jaar
- Werkuren 2 jaar

(De garantie van de werkuren geldt niet voor de installatie van vervangingsonderdelen bij de oorspronkelijke productmontage en bij preventieve onderhoudsbeurten. Alle reparaties die onder het deel 'Werkuren' van de garantie worden gedekt, moeten vooraf door Nautilus worden goedgekeurd.)

Voor garantie en service van producten die buiten de VS/Canada zijn aangekocht, kunt u contact opnemen met uw lokale distributeur. Om uw lokale internationale distributeur te vinden gaat u naar: [www.nautilusinternational.com](http://www.nautilusinternational.com)

#### Hoe zal Nautilus deze garantie ondersteunen

Gedurende de garantieperiode repareert Nautilus, Inc. elk toestel waarbij een materiaal- of fabricagefout is aangetoond. Nautilus behoudt zich het recht voor om het product te vervangen als een reparatie niet mogelijk is. Als Nautilus vindt dat de vervanging van het product de juiste oplossing is, dan mag Nautilus naar eigen goeddunken een beperkte kredietvergoeding toepassen op een ander huiskamerproduct van Nautilus Inc. Deze vergoeding mag worden berekend in verhouding tot hoe lang de gebruiker het product in zijn bezit had. Nautilus, Inc. voorziet reparatieservice binnen grote stedelijke gebieden. Nautilus, Inc. behoudt zich het recht voor om de consument buiten deze gebieden verplaatsingskosten aan te rekenen. Nautilus, Inc. is niet verantwoordelijk voor arbeids- of onderhoudskosten van de dealer na het verstrijken van de hierin vermelde garantietermijn(en). Nautilus, Inc. behoudt zich het recht voor om materiaal, onderdelen of producten van gelijkwaardige of betere kwaliteit te gebruiken als er geen identieke materialen of producten voorradig zijn op het moment dat de reparatie onder deze garantie plaatsvindt. De vervanging van het product volgens de garanti voorwaarden verlengt in geen geval de oorspronkelijke garantieperiode. Een beperkte kredietvergoeding mag worden berekend in verhouding tot hoe lang de gebruiker het product in zijn bezit had. **DEZE RECHTSMIDDELEN VORMEN DE EXCLUSIEVE EN ENIGE RECHTSMIDDELEN BIJ INBREUKEN OP DE GARANTIEBEPALINGEN.**

#### Wat wordt er van u verwacht?

- Bewaar een bruikbaar en aanvaardbaar bewijs van aankoop.
- Gebruik, onderhoud en inspecteer het product zoals gespecificeerd in de productdocumentatie (montage-, gebruikershandleidingen, enz.).
- Het product mag uitsluitend worden gebruikt voor het beoogde doel.
- Informeer Nautilus binnen 30 dagen na het vaststellen van een probleem met het product.
- Installeer vervangende componenten of onderdelen volgens de instructies van Nautilus.
- Voer diagnoseprocedures uit in het bijzijn van een opgeleide vertegenwoordiger van Nautilus, Inc. als u hierom gevraagd wordt.

#### Wat wordt er niet gedekt?

- Schade als gevolg van verkeerd gebruik, geknoei aan of wijziging van het product, niet-naleving van montage-instructies, onderhoudsvoorschriften of veiligheidswaarschuwingen, zoals vermeld in de productdocumentatie (montage-, gebruikershandleidingen, enz.), schade als gevolg van verkeerde opslag of de invloed van omgevingsfactoren zoals vocht of weersomstandigheden, misbruik, verkeerde hantering, ongevallen, natuurrampen en spanningspieken.
- Een toestel dat in een commerciële omgeving wordt geplaatst of gebruikt. Hieronder vallen commerciële sportcentra, clubs, fitnesscentra en elke openbare of particuliere ruimte met een toestel voor gebruik door leden, klanten, werknemers of filialen waar een bijdrage, een abonnement of lidgeld moet worden betaald of waar het toestel meer dan 3 uur per dag wordt gebruikt.
- Schade als gevolg van het overschrijden van het maximale gebruikersgewicht, zoals gedefinieerd in de gebruikershandleiding of op de waarschuwingsklever van het toestel.
- Schade als gevolg van normaal gebruik en slijtage.
- Deze garantie geldt niet voor gebieden of landen buiten de Verenigde Staten en Canada.

#### Hoe verkrijgt u garantieservice?

Voor producten die direct bij Nautilus, Inc. zijn gekocht, neemt u contact op met het Nautilus-kantoor dat op de contactpagina van de gebruikershandleiding vermeld staat. U kan worden gevraagd om het defecte onderdeel op uw kosten naar een opgegeven adres te verzenden voor reparatie of inspectie. Standaardverzending over land van vervangingsonderdelen onder garantie zal door Nautilus, Inc. worden betaald. Voor producten die bij een detailhandelaar zijn gekocht, kan u worden gevraagd om contact op te nemen met de handelaar voor garantieondersteuning.

#### Uitsluitingen

De voorgaande garanties zijn de enige en exclusieve uitdrukkelijke garanties die Nautilus, Inc. aanbiedt. Zij vervangen alle eerdere, tegenstrijdige of aanvullende afspraken of overeenkomsten, ongeacht of deze schriftelijk of mondeling werden gemaakt of gesloten. Geen enkele agent, vertegenwoordiger, dealer, persoon of medewerker heeft de bevoegdheid om de verplichtingen of beperkingen in deze garantie te wijzigen of uit te breiden. Alle impliciete garanties, met inbegrip van de GARANTIE VAN VERHANDELBAARHEID en elke GARANTIE VAN GESCHIKTHEID VOOR EEN BEPAALD DOEL, zijn beperkt wat betreft de duur tot de geldende uitdrukkelijke garantietermijn die hierboven is aangegeven indien deze langer is. In sommige staten of landen is het niet toegestaan om de duur van impliciete garanties te beperken, in welk geval de bovenstaande garantiebeperkingen wellicht niet voor u gelden.

#### Beperking van rechtsmiddelen

TENZIJ WETTELIJK ANDERS BEPAALD, IS DE VERHAALSMOGELIJKHEID VAN DE KOPER BEPERKT TOT DE REPARATIE OF VERVANGING VAN ELK ONDERDEEL DAT VOLGENS NAUTILUS, INC. DEFECT IS ONDER DE VOORWAARDEN DIE HIERIN ZIJN VERMELD. IN GEEN GEVAL KAN NAUTILUS, INC. AANSPRAKELIJK WORDEN GESTELD VOOR EVENTUELE SPECIALE, INCIDENTELE, INDIRECTE OF ECONOMISCHE SCHADE OF GEVOLGSCHADE VAN WELKE AARD DAN OOK (MET INBEGRIJ VAN, MAAR NIET BEPERKT TOT PRODUCTAANSPRAKELIJKHEID, ONACHTZAAAMHEID OF ELKE ANDERE ONRECHTMATIGE DAAD) OF SCHADE DOOR HET VERLIES VAN BEDRIJFSWINSTEN OF OMZET, VERLIES VAN BEDRIJFSGEGEVENS, AANTASTING VAN DE PRIVACY OF STRAFRECHTERLIJKE SCHADE ALS GEVOLG VAN OF MET BETREKKING TOT HET GEBRUIK VAN HET FITNESSSTOESTEL, ZELFS ALS NAUTILUS, INC. VAN DE MOGELIJKHEID VAN DERGELIJKE SCHADE TE VOREN OP DE HOOGTE IS GESTELD. DEZE UITZONDERING EN BEPERKING IS VAN TOEPASSING ZELFS ALS HET RECHTSMIDDEL ONTOEREIKEND IS VOOR DE VOORGENOMEN DOELSTELLING. IN BEPAALDE STATEN EN LANDEN IS HET NIET TOEGESTAAN OM INCIDENTELE SCHADE, GEVOLGSCHADE EN ANDERE SCHADE UIT TE SLUITEN, IN WELK GEVAL DE BOVENSTAANDE GARANTIEBEPERKINGEN MOGELIJK NIET VOOR U GELDEN.

#### Lokale wetgeving

Deze garantie verleent u specifieke wettelijke rechten. U hebt mogelijk ook andere rechten, die van rechtsgebied tot rechtsgebied verschillen.

#### Vervaldatum

Als de garantieperiode is verstreken, kan Nautilus, Inc. helpen bij het vervangen of repareren van onderdelen, maar voor deze service zullen kosten in rekening worden gebracht. Neem contact op met een Nautilus-kantoor voor informatie over dienstverlening en onderdelen na het verstrijken van de garantieperiode. Nautilus geeft geen garanties over de beschikbaarheid van reserveonderdelen na het verstrijken van de garantieperiode.

#### Internationale aankopen

Neem contact op met uw lokale distributeur of dealer over de garantiedekking als u een toestel buiten de Verenigde Staten hebt gekocht.

